

### Каталог продукции



# Наша продукция

- ▶ **Задвижки с обрезиненным клином ABRA**  
Штурвал, редуктор, электропривод, голый шток.  
PN 10, PN 16. DN 40-1200



- ▶ **Задвижки шиберные ABRA**  
Штурвал, электропривод, пневмопривод,  
невыдвижной и выдвижной шток, голый шток. PN 10, PN 16. DN 50-600



- ▶ **Фильтры сетчатые ABRA**  
Резьбовые и фланцевые. Стальные, чугунные, латунные. Запасные сетки. Магнитные вставки. DN 008-600

- ▶ **Обратные клапаны ABRA**  
С шаром, тарельчатые, двустворчатые. DN 15-1200



- ▶ **Дисковые поворотные затворы ABRA**  
межфланцевые и фланцевые  
Чугунные для тепло и водоснабжения. DN 32-1200

- ▶ **Вставки гибкие ABRA** Фланцевые и резьбовые. DN 15-4000. PN 10, PN 16
- ▶ **Контрольные стержни для гибких вставок ABRA**



- ▶ **Кран для манометра ABRA** латунный DN 15  
Трубная и метрическая резьба G1/2"; M20x1,5

- ▶ **Краны шаровые ABRA** из нержавеющей стали DN 8-300



Расширяем дистрибьюторскую сеть.  
Приглашаем к сотрудничеству региональных представителей

High Quality Valves



## ОГЛАВЛЕНИЕ

<b>Фильтры сетчатые ABRA</b> Общая информация .....	2
Фильтр сетчатый латунный резьбовой ABRA-YS-3000-E DN 8-50 (1/4"-2"), PN 16 .....	3
Фильтр сетчатый чугунный резьбовой ABRA-YS-3016-D DN 15-50 (1/2"-2"), PN 16 .....	4
Фильтр сетчатый чугунный резьбовой магнитно-механический с магнитной вставкой ABRA-YS-3016-D DN 15-50 (1/2"-2"), PN 16 .....	4
Фильтр сетчатый из нержавеющей стали резьбовой ABRA-YS-3000-SS316 DN 8-50 (1/4"-2"), PN 40 .....	5
Фильтр сетчатый чугунный фланцевый ABRA-YF-3016-D DN15-600 (1/2"-24"), PN 16 .....	6
Фильтр сетчатый чугунный фланцевый магнитно-механический с магнитной вставкой ABRA-YF-3016-D ФМФ DN15-600 (1/2"-24") PN 16 .....	8
Магнитные вставки MI-YF3016-D для фильтров сетчатых ABRA-YF-3016-D .....	8
Сетки (фильтрующие элементы) для фильтров сетчатых чугунных ABRA-YF-3016-D .....	9
Фильтр сетчатый из нержавеющей стали фланцевый ABRA-YF-3000-SS316 DN 15-300, PN 16 .....	10
Инструкция по монтажу и эксплуатации фильтра сетчатого резьбового или сетчатого фланцевого, типов ABRA-YS, ABRA-YF .....	12
<b>Вставки гибкие (компенсаторы антивибрационные резиновые) ABRA-EJ</b> Общая информация .....	13
Вставки гибкие резиновые ABRA-EJS-30 и фланцевые ABRA-EJF-10, PN10 и ABRA-EJF-16, PN 16 (EPDM и NBR) .....	14
Инструкция по монтажу и эксплуатации вставок гибких ABRA-EJS, ABRA-EJF-EPDM и ABRA-EJF-NBR .....	17
Контрольные (ограничительные) стержни для вставок гибких ABRA-EJF-10, PN 10 и ABRA-EJF-16, PN16 .....	18
<b>Краны трехходовые под манометр (клапаны к манометру) резьбовые ABRA VFM PN 20 и PN 16, Tmax=200</b>	
Общая информация .....	20
Кран трехходовой под манометр ABRA VFM20-FGFM резьба G 1/2"/M20x1,5 PN 20 .....	21
Кран трехходовой под манометр ABRA VFM20-FGFG резьба G 1/2"/G 1/2" PN 20 .....	21
Кран трехходовой под манометр ABRA VFM20-FMFM резьба M20x1,5/M20x1,5 PN 20 .....	21
Кран трехходовой под манометр ABRA VFM16-FGFG резьба G 1/2"/G 1/2" PN 16 .....	21
Кран трехходовой под манометр ABRA VFM16-FGMG резьба G 1/2"/G 1/2" PN 16 .....	22
Кран трехходовой под манометр ABRA VFM16-FMMG резьба M20x1,5/G 1/2" PN 16 .....	22
Кран трехходовой под манометр ABRA VFM16-FMFM резьба M20x1,5/M20x1,5 PN 16 .....	22
Кран трехходовой под манометр ABRA VFM16-FGFM резьба G 1/2"/M20x1,5 PN 16 .....	22
Кран трехходовой под манометр ABRA VFM16-FMMM резьба M20x1,5/M20x1,5 PN 16 .....	23
Инструкция по монтажу и эксплуатации крана трехходового под манометр ABRA VFM .....	23
<b>Затворы поворотные дисковые чугунные межфланцевые и фланцевые ABRA DN 32-1200</b>	
Затворы поворотные дисковые чугунные межфланцевые ABRA DN 32-600, PN10 и PN 16	
BUV-VF826 GG25/GG40/EPDM и BUV VF863 GG25/AISI316/NBR и BUV VF866 GG25/AISI316/EPDM и BUV VF843 GG25/C958/NBR- шток дулексная SS2205 .....	24
Затвор поворотный дисковый чугунный межфланцевый ABRA BUV-VFzzzDxxxG с редуктором DN 700-1200 PN 10 и PN 16 корпус GGG40 / диск GGG40 или диск SS316 или диск C958/ седло EPDM или седло NBR .....	29
Затвор поворотный дисковый чугунный межфланцевый ABRA-BUV-VFzzzDxxxEASTRN PN 10 и PN 16, уплотнение EPDM или NBR с электроприводом 1x220В .....	32
Затвор поворотный дисковый чугунный межфланцевый ABRA-BUV-VFzzzDxxxEAGZ PN 10 и PN 16, уплотнение EPDM или NBR с электроприводом 3x380В .....	33
Затвор поворотный ABRA BUV с пневмоприводом на пневмосистемы питающим воздухом с давлением от 6 бар.....	36
Затвор поворотный дисковый чугунный фланцевый ABRA BUV-FLzzzDxxx DN 50-1000 PN 10 и PN 16 корпус GGG40 / диск GGG40 или диск SS316 / седло EPDM или седло NBR .....	37
Универсальные редукторы четвертьоборотные ABRA DN32-300 .....	40
Рукоятки/ручки к поворотным затворам ABRA BUV и другой четвертьоборотной арматуре .....	41
Инструкция по монтажу и эксплуатации затвора поворотного дискового чугунного ABRA .....	42
<b>Задвижки с обрезиненным клином чугунные фланцевые ABRA-A40</b>	
Задвижка с обрезиненным клином чугунная фланцевая ABRA-A4016 DN 40-600* (1 1/2"-24") DN 40-150 PN 10/16, DN 200-600* PN 16.....	44
Задвижка с обрезиненным клином чугунная фланцевая ABRA-A4010 DN 200-600* (8"-24"), PN 10 .....	46
Задвижка с обрезиненным клином чугунная фланцевая с голым штоком ABRA-A4010(16)-BS под установку редуктора или электропривода DN 40-1000* (1 1/2"-40") PN 10 и PN 16 .....	48
Задвижка с обрезиненным клином ABRA A4010(16)-BS F4 DN 40-600* (1 1/2"-24") PN 10/16 с электроприводом .....	50
Задвижка с обрезиненным клином чугунная фланцевая с редуктором DN 40-1000* (1 1/2"-40") PN 10 и PN 16 .....	52
Задвижка с обрезиненным клином чугунная фланцевая с индикатором положения "Открыто"/"Закрыто" (пожарная) ABRA-A4010(16)j DN 40-600 (1 1/2"-24") PN 10 и PN 16 .....	56
Инструкция по монтажу и эксплуатации задвижек с обрезиненным клином ABRA .....	58
<b>Задвижки шиберные (затворы ножевые) ABRA-KV</b>	
Задвижки шиберные (затворы ножевые) ABRA-KV-01 DN 50-600 PN 10/16 двусторонние, невыдвижной шток .....	59
Задвижки шиберные (затворы ножевые) ABRA-KV-02 DN 50-600 PN 10/16 двусторонние, выдвижной шток .....	59
Задвижки шиберные (затворы ножевые) ABRA-KV-03 DN 50-600 PN 10/16 с ISO фланцем или редуктором .....	62
Задвижки шиберные (затворы ножевые) ABRA-KV-03 DN 50-600 PN 10/16 с электроприводом 3x380В .....	65
Задвижки шиберные (затворы ножевые) ABRA-KV с пневмоприводом (с пневмоцилиндром) PN10/16.....	69
Инструкция по монтажу и эксплуатации задвижек шиберных ABRA .....	70
<b>Шаровые краны из нержавеющей стали AISI316 (CF8M)</b>	
Внутренняя резьба/внутренняя резьба ABRA-BV-A1400A DN 8-50 (1/4" - 2"), PN 40 (WOG 1000) стандартный проход .....	72
Внутренняя резьба/внутренняя резьба ABRA-BV027A DN 8-100 (1/4" - 4") PN 40 (WOG 1000) полный проход .....	73
Сварка/сварка стандартные патрубки ABRA-BV61A DN 8-100 (1/4"-4") PN 40 (WOG 1000) полный проход .....	76
Сварка/сварка длинные патрубки ABRA-BV61L DN 15-100 (1/2"-4") PN 40 (WOG 1000) полный проход .....	78
Сварка/сварка стандартные патрубки ABRA-BV61 DN 15-100 (1/2"-4") PN 40 (WOG 1000) полный проход с ISO верхним фланцем .....	80
Внутренняя резьба/внутренняя резьба ABRA-BV11 DN 15-100 (1/2"-4") PN 40 (WOG 1000) полный проход с ISO верхним фланцем .....	82
Фланец/фланец ABRA-BV41 DN15-300 (1/2"-12") до DN 50 PN 40; в DN 65-300 PN 16 полный проход с ISO верхним фланцем .....	84
Трехходовые резьба/резьба ABRA-BV15 DN 8-80 (1/4"-3") PN 40 с рукояткой Т-порт и L-порт с ISO верхним фланцем .....	87
ABRA-BV-EASTRN с электроприводом 1x220В полный проход .....	89
ABRA BV-(.)JП с пневмоприводами на пневмосистемы питающим воздухом с давлением от 6 бар.....	90
Инструкция по монтажу и эксплуатации шарового крана ABRA-BV .....	91
<b>Клапан обратный двусторчатый межфланцевый ABRA-D-122 DN 40-300 PN 10/16, DN 350-1200 PN16</b> .....	92
Инструкция по монтажу и эксплуатации клапана обратного двусторчатого межфланцевого ABRA-D-122 .....	94
<b>Клапан обратный шаровой для чистых, грязных сред и канализации фланцевый DN 40-600 (1 1/2"-24") PN 10/16 ABRA-D-022-NBR, DIN3202-F6 .....</b>	95
<b>Клапан обратный шаровой для чистых, грязных сред и канализации резьбовой (муфтовый) ABRA-D-022S-NBR DN 25-80 PN 16 .....</b>	97
Инструкция по монтажу и эксплуатации клапана обратного шарового ABRA-D-022-NBR и ABRA-D-022S-NBR .....	98
<b>Клапан обратный из нержавеющей стали AISI316 (CF8M) резьбовой ABRA-D12 DN 15-50 PN 40 .....</b>	99
<b>Клапан обратный из нержавеющей стали AISI316 (CF8M) тарельчатый межфланцевый ABRA-D71 DN 15-300 PN 25 .....</b>	100
Инструкция по монтажу и эксплуатации клапанов обратных из нержавеющей стали типов ABRA-D .....	101
<b>Переходники адаптеры для уменьшения и увеличения посадочных квадратов и звездочек приводов и редукторов .....</b>	101
<b>Правила замены (взаимозаменяемости) трубопроводной арматуры по габаритным и присоединительным размерам .....</b>	102
<b>Описание присоединительной резьбы .....</b>	102
<b>Подходящие стандарты ответных фланцев .....</b>	103
<b>Общие обязательные требования к монтажу трубопроводной арматуры ABRA .....</b>	103

\* Под заказ возможны поставки больших DN до DN 1200.

\*\*Производитель оставляет за собой право на внесение изменений не влияющих на функционирование и существенные характеристики продукции.

## Фильтры сетчатые ABRA. Общая информация

Основные **области применения** таких фильтров - защита промышленного оборудования от грязи, ржавчины, стружки и т. д., в системах отопления, тепло-водоснабжения, системах кондиционирования, промышленных системах и т.п. В зависимости от материала и исполнения, данную конструкцию можно использовать на воздух, азот, масла, углекислый газ, нефтепродукты и другие жидкости и газы.

Фильтры сетчатые предназначены для установки перед:

- балансировочными клапанами,
- регулирующей арматурой,
- расходомерами,
- насосами и другими устройствами с повышенными требованиями к чистоте проходящей через них воды или другой среды.

Как правило, подобные механические фильтры имеют съемную крышку и сливную пробку для периодической промывки.

Существуют модификации фильтров сетчатых с устанавливаемыми внутрь последних специальных магнитных вставок, призванных проводить дополнительную очистку среды, притягивая железосодержащие магнитные частицы.

**Информация о магнитных вставках, чертежи и другая информация - представлены на сайте [www.abradox.ru](http://www.abradox.ru) и далее в настоящем каталоге.**

Условное графическое изображение фильтра сетчатого на чертежах и схемах



Вариант 1



Вариант 2 (только для фланцевого исполнения)

Разрешенные и запрещенные положения в установке фильтра Y-типа сетчатого механического любого производителя из любого материала (латунь, чугун, сталь и др.)

**На горизонтальном паропроводе необходима установка крышкой вбок!**

Единственная верная пространственная ориентация фильтра сетчатого из любого материала (латунь, чугун, сталь) при установке. Стрелка указывает направление потока.	Этот способ установки считается условно допустимым, но у него есть очевидный минус - фильтр следует чистить намного ( в разы) чаще. Стрелка указывает направление потока.	Строго не рекомендуемая пространственная ориентация фильтра сетчатого из любого материала (латунь, чугун, сталь) при установке. Стрелка указывает направление потока.	Строго не рекомендуемая пространственная ориентация фильтра сетчатого из любого материала (латунь, чугун, сталь) при установке. Стрелка указывает направление потока.

Единственная верная пространственная ориентация при установке фильтра из любого материала (латунь, чугун, сталь). На паропроводе (без конденсатоотводчика в крышке) фильтр чугунный или стальной устанавливается крышкой "вбок"=параллельно земле! Иначе стакан будет заполнен конденсатом, что грозит снижением пропускной способности фильтра практически до нуля, гидроударами и/или запиранием паропроводной водяной (конденсатной) пробкой	Этот способ установки считается условно допустимым, но у него есть очевидный минус - фильтр следует чистить намного ( в разы) чаще	Строго не рекомендуемая пространственная ориентация фильтра сетчатого из любого материала (латунь, чугун, сталь) при установке.	Строго не рекомендуемая пространственная ориентация фильтра сетчатого из любого материала (латунь, чугун, сталь) при установке



## Фильтр сетчатый латунный резьбовой ABRA-YS-3000-E DN 8-50 (1/4"-2"), PN 16



**Рабочие среды и применения:** защита промышленного оборудования от грязи, ржавчины, стружки и т. д., в системах отопления, тепло-водоснабжения и системах кондиционирования. Также данную конструкцию можно использовать на воздух, азот, масла, углекислый, природный (натуральный) газ и другие нейтральные жидкости и газы.

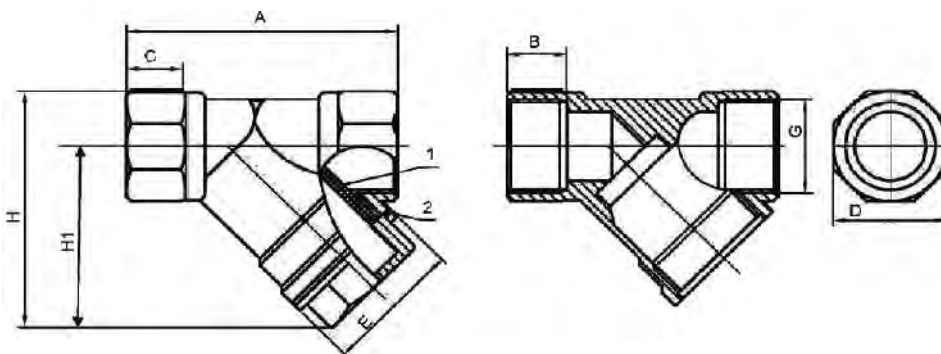
### Спецификация деталей и материалов фильтра сетчатого латунного резьбового ABRA-YS-3000-E

Корпус и крышка: Латунь Н57 по GB (не менее 57% меди, (примерно как Лмц 58-2)).

Прокладка крышки (2): PTFE (Фторопласт-4, Ф-4)

Сетка (1): Нержавеющая сталь SS 304

Ближайший ГОСТ-аналог 08X18H10 - Сталь коррозионно-стойкая жаропрочная



Габаритные размеры, обозначения для заказа, вес и Kv (таблица) фильтра сетчатого латунного резьбового ABRA-YS-3000-E  
Размеры в мм.

DN	8(1/4")	10(3/8")	15(1/2")	20(3/4")	25(1")	32(1 1/4")	40(1 1/2")	50(2")
PN	16 бар (1,6 МПа)							
Диапазон допустимых температур, °C	Т мин/макс = -30/+150°C Т раб = -10/+110°C							
Код товара ABRA-YS-3000-E-	008	010	015	020	025	032	040	050
A - строительная длина, мм	51	51	57	68	78	99	117	126
H1 - строительная высота от оси трубы, мм	34	34	38	45	49	64	76	93
H - габаритная высота, мм	44	44	50	60	68	88	103	127
D - мм	20	20	24	30	37,5	48	55	67,5
C - мм	10	10	12,5	13	17,5	20,5	23,5	22,5
B - длина нарезанной части, мм	11	11	12,5	14	15,5	18	22	20,5
E - мм	22	22	29	35	35	50	56,5	66
Вес, кг	0,100	0,082	0,135	0,210	0,310	0,600	0,880	1,360
Размер отверстия в сетке, мм	0,5							
Размер сетки	ø14x33	ø14x33	ø18x30,5	ø25x38	ø25x41	ø36x49	ø42x60	ø50x70
Kv, м <sup>3</sup> /час	0,95	1,43	2,7	5,1	11,3	17,2	23	46,8
G - резьба присоединительная	1/4"	3/8"	1/2"	3/4"	1"	1 1/4"	1 1/2"	2"

Диаграмма Давление / Температура для фильтра сетчатого латунного резьбового ABRA-YS-3000-E



Диаграмма определяет рабочую область для фильтра сетчатого латунного резьбового в координатах Давление (в барах приборного) / Температура (°C).

Описание присоединительной резьбы -  
смотри на странице 102

## Фильтр сетчатый чугунный резьбовой ABRA-YS-3016-D DN 15-50 (1/2"-2") PN 16

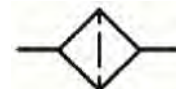
### Фильтр сетчатый магнитно-механический чугунный резьбовой ABRA-YS-3016-D DN 15-50 (1/2"-2") PN 16



#### Рабочие среды и применения:

Холодное водоснабжение (ХВС), горячее водоснабжение (ГВС), теплоснабжение с любым стандартным теплоносителем (включая антифризы), паровые системы (паровые линии, паропроводы) до 200°C, Конденсатные линии, технологическое водоснабжение, газопроводы нейтральных и инертных газов, включая природный (натуральный) газ, водоподготовка и водозабор, транспортировка минеральных и синтетических масел и т.д.

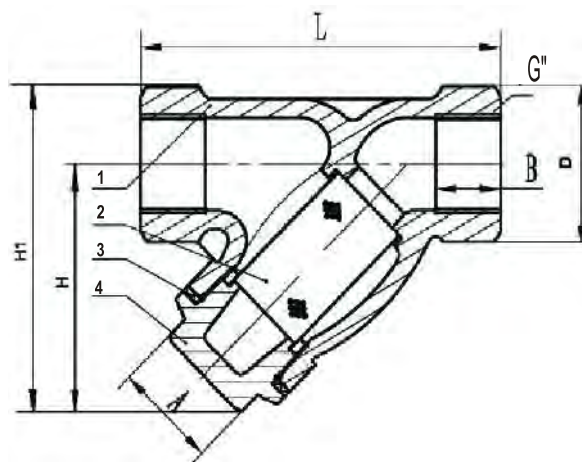
Условное графическое изображение фильтра сетчатого чугунного резьбового на чертежах и схемах:



#### Габаритные размеры, вес и Kv (таблица) фильтра сетчатого чугунного резьбового ABRA-YS-3016-D. Размеры в мм.

DN	15 1/2"	20 3/4"	25 1"	32 1-1/4"	40 1-1/2"	50 2"
PN	16 бар (1,6 МПа)					
Температура рабочая и кратковременная, °C	От -20 до +180 и +200 соответственно					
Резьба - трубная цилиндрическая, BSP(P), G"	1/2"	3/4"	1"	1-1/4"	1-1/2"	2"
Код товара ABRA-YS-3016-D-	015	020	025	032	040	050
L-строительная длина, мм +/- 2мм	85	100	120	140	160	205
H -строительная высота (от оси трубы), мм	66	66	75	77	90	98
H1-габаритная высота, мм	81	84	98	105	121	136
A- размер крышки фильтра под ключ, мм	25	25	31	31	41	41
D, мм	30	36	46	55	62	76
B - глубина резьбы, мм	16	18	18	19	19	21
Размер отверстия в сетке, мм	0,8					
Размер габаритный сетки фильтра	ø24x43	ø24x43	ø29x49	ø30x53	ø38x67	ø38x67
Kv стандартное исполнение	5,35	9,55	16,55	20,1	33,1	54,1
Вес, кг /шт.	0,520	0,710	1,070	1,500	2,400	3,600

Чертеж габаритный фильтра ABRA-YS-3016-D сетчатого чугунного резьбового (размеры в таблице):



#### Спецификация деталей и материалов фильтра сетчатого чугунного резьбового ABRA-YS-3016D

Номер на чертеже	Наименование	Кол-во	Материал
1	Корпус	1	Чугун DIN GG25 = GB HT250
2	Сетка	1	Нержавеющая сталь JIS SUS304 = AISI/SAE 304 =GB OCr18Ni9
3	Прокладка крышки фильтра (размеры в таблице ниже)		Терморасширенный графит (TRG)
	Ду	Двнеш х Двнутр х Толщ. (мм)	
	15	40 x 30 x 2 мм	
	20	40 x 30 x 2 мм	
	25	46 x 33 x 2 мм	
	32	48 x 36 x 2 мм	
4	Крышка фильтра		DIN Gg25
	40	60 x 42 x 2 мм	
	50	60 x 42 x 2 мм	

Диаграмма Давление / Температура для фильтра ABRA-YS-3016-D сетчатого чугунного резьбового

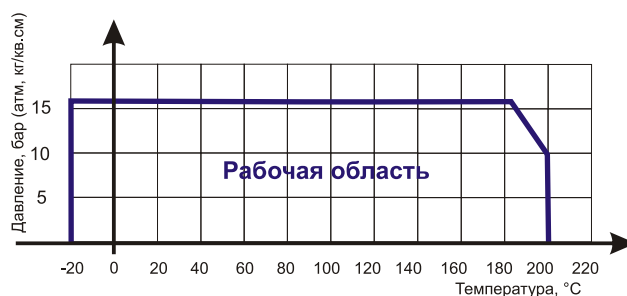


Диаграмма определяет рабочую область для фильтра сетчатого чугунного резьбового в координатах Давление (в барах приборного) / Температура (°C).

Описание присоединительной резьбы - смотри на странице 102



#### Магнитный фильтр резьбовой ABRA ФММ

Фактически, фильтр магнитно-механический сетчатый резьбовой чугунный с магнитной вставкой Ду 15-50 (1/2-2") Ру 16 ABRA-YS-3016-D ФММ представляет собой:

- Фильтр сетчатый фланцевый резьбовой Ду 015-50 (1/2-2") Ру 16, ABRA-YS-3016-D с установленной внутри
- Магнитной вставкой для фильтров сетчатых ABRA-YS-3016-D резьбовых



## Фильтр сетчатый из нержавеющей стали резьбовой ABRA-YS-3000-SS316 DN 8-50 (1/4"-2"), PN 40

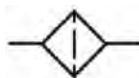
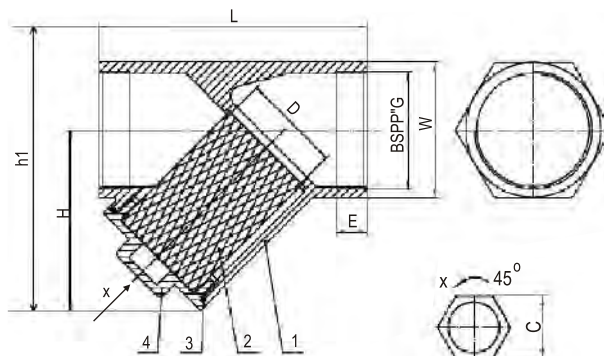
**Рабочие среды и применения:** Пищевая промышленность, целлюлозно-бумажная промышленность, нефтехимическая промышленность, холодное водоснабжение (ХВС), горячее водоснабжение (ГВС), теплоснабжение с любым стандартным теплоносителем (включая антифризы), паровые системы (паровые линии, паропроводы), конденсатные линии, технологическое водоснабжение, газопроводы нейтральных и инертных газов, включая природный (натуральный) газ, водоподготовка и водозабор, транспортировка минеральных и синтетических масел, светлых нефтепродуктов и т.д.

**Внешний вид фильтра ABRA-YS-3000-SS316 резьбового (муфтового) из нержавеющей стали**



Корпус (1), сетка (2),  
крышка (4)- нержавеющая сталь **SS316 (CF8M)**  
Прокладка (3) -**PTFE** (размеры прокладки ниже)

**Чертеж габаритный фильтра ABRA-YS-3000-SS316 сетчатого из нержавеющей стали резьбового (размеры в таблице ниже):**



Условное графическое изображение фильтра сетчатого из нержавеющей стали резьбового на чертежах и схемах

**Габаритные размеры, вес и Kv (таблица) фильтра ABRA-YS-3000-SS316 сетчатого из нержавеющей стали резьбового. Размеры в мм.**

DN	8 1/4"	10 3/8"	15 1/2"	20 3/4"	25 1"	32 1-1/4"	40 1- 1/2"	50 2"
PN	40 бар (4,0 МПа)							
Температура рабочая/максимальная кратковременная, °C	Рабочая от -60 до 180°C /200°C кратковременная (зависит от материала уплотнений)							
Резьба — трубная цилиндрическая, BSP(P),G"	1/4"	3/8"	1/2"	3/4"	1"	1-1/4"	1-1/2"	2"
<b>Код товара ABRA-YS-3000-SS316-</b>	<b>008</b>	<b>010</b>	<b>015</b>	<b>020</b>	<b>025</b>	<b>032</b>	<b>040</b>	<b>050</b>
L - строительная длина, мм	60	63		79	89	100	103	139
H — строительная высота (от оси трубы), мм	38,5		44,5	53	65	72	86	
h1 — габаритная высота, мм	52		61	72	89	100	120	
W, мм	26		31,5	38	47,5	55	67	
E — глубина резьбы, мм	12		15		16	18		
D, мм	13		17	22	30	36	47	
X-размер крышки фильтра под ключ, мм	17				21			
Размер отверстия в сетке, мм	0,6							
Kv стандартное исполнение м <sup>3</sup> /час	0,95	1,43	2,7	5,1	11,3	17,2	23	46,8
Вес, кг/шт	0,280	0,280	0,233	0,336	0,589	0,880	1,080	1,631

**Размеры прокладки крышки фильтра (3)**

DN	Двнешн x Двнутр x Толщ. (мм)
8-15	24 x 21 x 1,5 мм
20	31 x 27 x 1,5 мм
25	37 x 33 x 1,5 мм
32	45 x 41 x 1,5 мм
40	52 x 47 x 1,5 мм
50	64 x 59 x 1,5 мм

**Диаграмма Давление / Температура для фильтра сетчатого из нержавеющей стали резьбового ABRA-YS-3000-SS316**

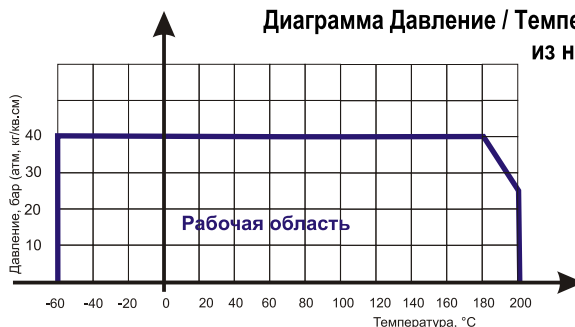


Диаграмма определяет рабочую область для фильтра сетчатого резьбового из нержавеющей стали в координатах Давление (в барах приборного) / Температура (°C)

**Описание присоединительной резьбы -  
смотри на странице 102**

## Фильтр сетчатый чугунный фланцевый ABRA-YF-3016-D DN 15-600 (1/2"-24"), PN 16

### Рабочие среды и применения:

Холодное водоснабжение (ХВС), горячее водоснабжение (ГВС), теплоснабжение с любым стандартным теплоносителем (включая антифризы), паровые системы (паровые линии, паропроводы) до 300°C, конденсатные линии, технологическое водоснабжение, газопроводы нейтральных и инертных газов, включая природный (натуральный) газ, водоподготовка и водозабор, транспортировка минеральных и синтетических масел и т.д.

### Внешний вид фильтра сетчатого чугунного фланцевого ABRA-YF-3016-D



Удобное решение со сливным краном для полуавтоматической промывки. Всегда в наличии на складе

### Диаграмма Давление / Температура для фильтра ABRA-YF-3016-D сетчатого чугунного фланцевого

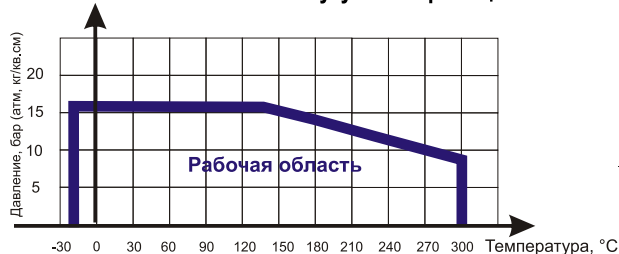


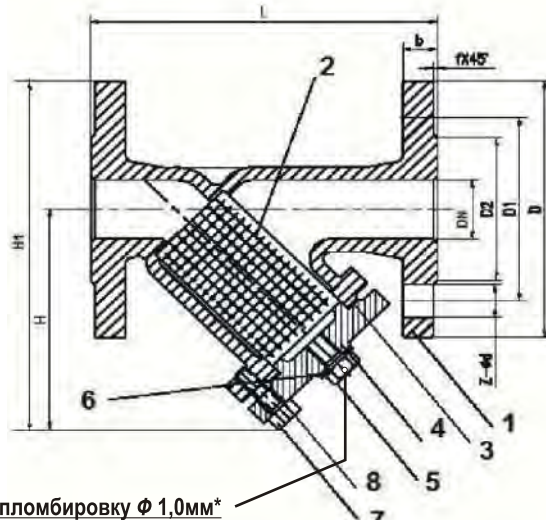
Диаграмма определяет рабочую область для фильтра сетчатого чугунного фланцевого в координатах Давление (в барах приборного) / Температура (° C).

Все чугунные фланцевые фильтры ABRA -YF позволяют самостоятельно установить сливной кран, т.к. имеют сливную пробку и стандартную резьбу. Наличие сливной пробки и стандартной трубной резьбы (G") является существенным преимуществом перед фильтрами других производителей, т.к. позволяет упростить регулярную очистку фильтра, минимизирует риск ожогов, аварийных открытий и повреждения прокладки крышки фильтра при снятии крышки.

### Габаритные размеры, вес и Kv (таблица) фильтра ABRA-YF-3016-D сетчатого чугунного фланцевого. Размеры в мм.

DN	15	20	25	32	40	50	65	80	100	125	150	200	250	300	350	400	500	600
PN	16 бар (1,6 МПа)																	
	Максимально допустимая температура +300 °С. Минимальная температура окружающей среды — 20 °С.																	+180°C/-20°C
Код товара ABRA-YF-3016-D-	015	020	025	032	040	050	065	080	100	125	150	200	250	300	350	400	500	600
L - строительная длина	130	150	160	180	200	230	290	310	350	400	480	600	730	850	980	1100	1250	1450
H - строительная высота (от оси трубы)	72	80	90	105	112	135	165	195	230	280	330	390	450	562	640	700	884	1022
H1 - габаритная высота (от конца фланца)	115	133	148	175	187	218	258	295	340	405	473	560	653	792	900	990	1242	1442
Z-Ød - Присоединительные отверстия фланцев (диаметр и количество на каждом фланце)	Ø 14 / 4шт.			Ø 18 / 4шт.				Ø 18 / 8шт.			Ø 23 / 8шт.	Ø 23 / 12шт.	Ø 27 / 12шт.		Ø 27 / 16шт.	Ø 30 / 16шт.	Ø 34 / 20шт.	Ø 37 / 20шт.
f - высота присоединительного выступа	2				3				4				5					
b - толщина фланца	14	16	18	20	22	24	26	30	32	36	38	31,5	36					
D2 - внешний диаметр присоединительного выступа	47	58	68	78	88	102	122	138	158	188	212	268	320	378	438	490	609	720
D1 - межосевое расстояние сквозных отверстий фланца	65	75	85	100	110	125	145	160	180	210	240	295	355	410	470	525	650	770
D - внешний диаметр фланца	95	105	115	140	150	165	185	200	220	250	285	340	405	460	520	580	715	840
Размер отверстия в стандартной сетке	0,8						1,5			2			3		4			
Kv, м <sup>3</sup> /час стандартное исполнение	5,35	9,55	16,55	20,1	33,1	54,1	95,1	140,1	201,1	340,1	526,1	870,1	1260,1	1735,1	2250	2950	4609	6640
Kv, м <sup>3</sup> /час с сеткой 0,5	5,05	9,05	14,85	18,1	30,1	48,1	85,1	131,5	189,5	320,5	494,5	818,5	1185	1632	2220	2899	—	—
Kv, м <sup>3</sup> /час с сеткой 4	5,51	9,84	17,05	20,7	34,1	55,7	98	144,3	207,1	350,3	541,9	896,2	1298	1787	2287	2986	—	—
Kv, м <sup>3</sup> /час с магнитной вставкой	-10%											-8%					—	—
Вес, кг /шт	2,2	2,7	3,7	5,6	7,6	10,1	14,8	18,5	26,2	40	55	93	158	250	320	400	580	840

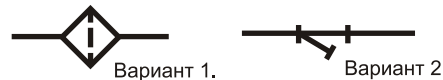
### Чертеж габаритный фильтра сетчатого чугунного фланцевого ABRA-YF-3016-D (размеры в таблице ниже):



Отверстие под пломбировку Ø 1,0мм\*

\*Наличие отверстия в пробке фильтра под пломбировку необходимо указывать при заказе

### Условное графическое изображение фильтра сетчатого чугунного фланцевого на чертежах и схемах:



Вариант 1.

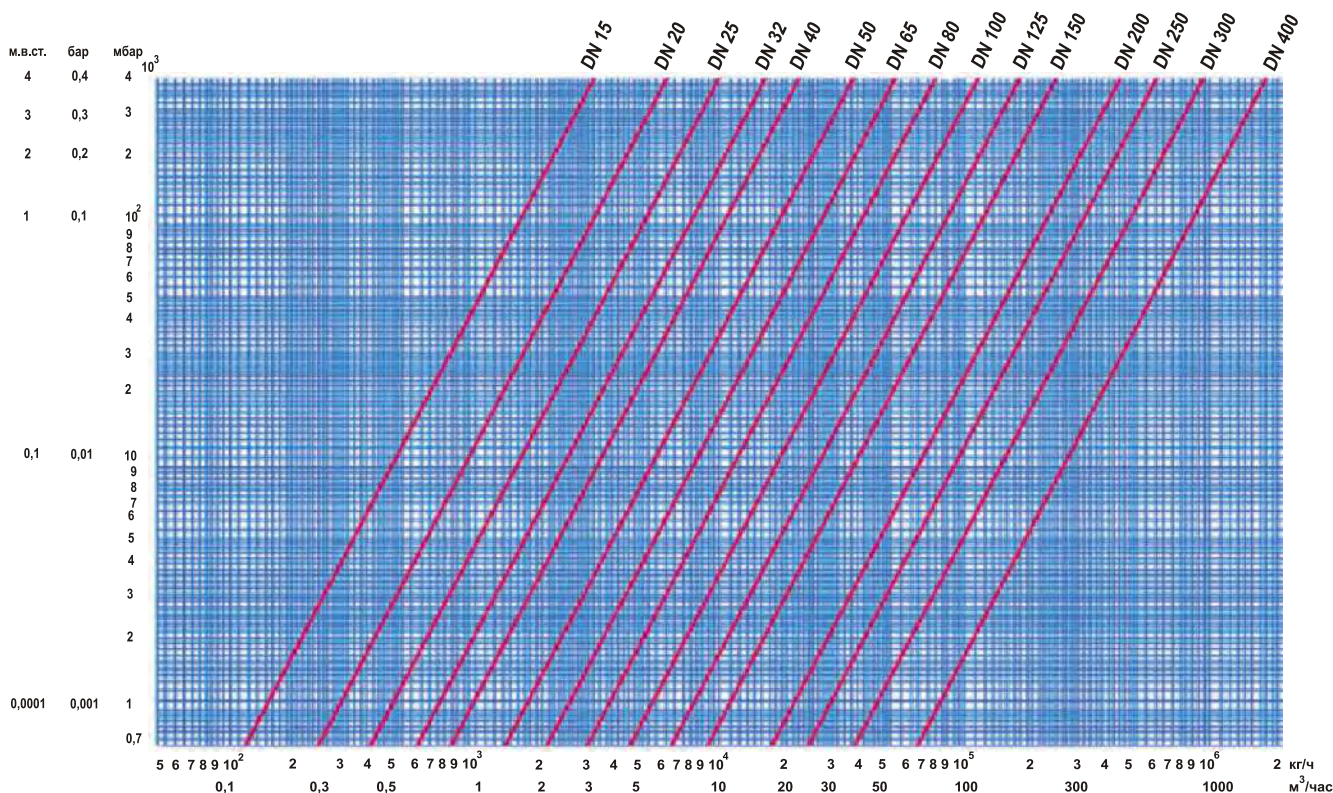
Вариант 2.



### Спецификация деталей и материалов фильтра ABRA-YF-3016-D сетчатого чугунного фланцевого

Номер чертежа	Наименование	Кол-во	Материал														
1	Корпус	1	Для DN 15-400 Чугун DIN GG25 =JIS FC250 =W.-nr. 0.6025 =BS Grade 260 =AFNOR Ft 25 D =UNI G25 = UNE FG25 =SS 0125 =ANSI/SAE No 35 B =GB Ht250 Для DN 500-600 Чугун DIN GGG40= EN-GJS-450-10														
2	Сетка	1	Нержавеющая сталь JIS SUS304 =W.-nr.1.4350 =DIN X5CrNi189 =BS 304S11 =EN 58E =AFNOR Z6CN18.09 = UNI X5CrNi1810 =UNE F.3551 =UNE F.3541 =UNE F.3504 =SS 2332 =AISI/SAE 304 =GB Ocr18Ni9														
3	Прокладка крышки фильтра (размеры в таблице ниже)	1	СНП= Спирально-навитая: Терморасширенный графит (ТПГ)+SS316														
4	Крышка фильтра	1	Чугун DIN GG25 (GGG40 для DN 500, DN 600)														
5	Сливная пробка крышки фильтра (размеры в таблице ниже)	1	Конструкционная качественная углеродистая сталь GB A3 - по механическим свойствам, как GB Q235, ГОСТ Ст.20, DIN St.37, UNS K 02502, AISI 1020, A-216 WCB														
6	Прокладка сливной пробки крышки фильтра (размеры в таблице справа)	1	EPDM - кольцо <table border="1" style="margin-left: 20px;"> <thead> <tr> <th>DN</th> <th>D внеш, мм</th> <th>D внутр, мм</th> <th>Ø /толщина,мм</th> </tr> </thead> <tbody> <tr> <td>15-80</td> <td>14</td> <td>8</td> <td rowspan="3">3</td> </tr> <tr> <td>100-150</td> <td>18</td> <td>12</td> </tr> <tr> <td>200-400</td> <td>25</td> <td>19</td> </tr> </tbody> </table>	DN	D внеш, мм	D внутр, мм	Ø /толщина,мм	15-80	14	8	3	100-150	18	12	200-400	25	19
DN	D внеш, мм	D внутр, мм	Ø /толщина,мм														
15-80	14	8	3														
100-150	18	12															
200-400	25	19															
7	Болты крепежные крышки фильтра	см. табл. ниже	Конструкционная качественная углеродистая сталь GB A3 - по механическим свойствам, как GB Q235, ГОСТ Ст.20, DIN St.37, UNS K 02502, AISI 1020, A-216 WCB														
8	Шайба болтов крепежных крышки фильтра (размеры в таблице ниже)	по кол-ву болтов крепежных крышки фильтра	Конструкционная качественная углеродистая сталь GB A3 - по механическим свойствам, как GB Q235, ГОСТ Ст.20, DIN St.37, UNS K 02502, AISI 1020, A-216 WCB														

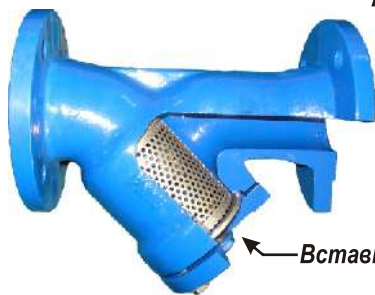
**Диаграмма перепада давления для фильтра сетчатого ABRA YF-3016-D**  
**Падение давления на воде в зависимости от расхода, ориентировочные значения**



Номер детали на чертеже и наименование				Номер детали на чертеже и наименование			
DN	Прокладка крышки (3)	Сливная пробка (5)	Болты крепежные (7)	DN	Прокладка крышки (3)	Сливная пробка (5)	Болты крепежные (7)
15	31 x 19 x 3,5 мм	G 3/8"	M8x20 / 4 шт.	125	162 x 140 x 3,5 мм	G 3/4" (обычная трубная дюймовая резьба)	M16x45 / 6 шт.
20	38 x 24 x 3,5 мм	G 1/2" (обычная трубная дюймовая резьба)		150	192 x 166 x 3,5 мм		M16x45 / 6 шт.
25	45 x 30 x 3,5 мм		200	234 x 204 x 3,5 мм	M16x50 / 8 шт.		
32	51 x 36 x 3,5 мм		250	294 x 274 x 3,5 мм	M16x55 / 10 шт.		
40	61 x 42 x 3,5 мм	M8x30/ 4 шт.	300	344 x 316 x 3,5 мм	M16x60/ 12 шт.		
50	73 x 55 x 3,5 мм		M10x30 / 4 шт.	350	395 x 366 x 3,5 мм	M18x70 / 12 шт.	
65	94,5 x 81 x 3,5 мм	M10x35 / 4 шт.	400	450 x 416 x 3,5 мм	G 1"	M18x70/12 шт.	
80	108 x 92 x 3,5 мм	G 3/4"	M12x35 / 4 шт.	500	Прокладка из паронита 525x605x3-5мм	R2" (BSPT)	Шпилька/Гайка M46/18 шт.
100	131,5 x 105 x 3,5 мм		M12x40/ 6 шт.	600	Прокладка из паронита 625x705x3-5мм		Шпилька/Гайка M46/20 шт.

Подходящие стандарты ответных фланцев - смотри на странице 103

## Фильтр сетчатый чугунный фланцевый магнитно-механический с магнитной вставкой ABRA-YF-3016-D ФМФ DN 15-600 (1/2"-24") PN 16



Вставка внутри сетки

### Рабочие среды и применения:

- Холодное и горячее водоснабжение (ХВС и ГВС)
- Теплоснабжение с любым стандартным теплоносителем (включая антифризы)
- Паровые системы (паровые линии, паропроводы) до 250 °С максимум
- Конденсатные линии
- Технологическое водоснабжение
- Газопроводы нейтральных и инертных газов, включая природный (натуральный) газ
- Водоподготовка и водозабор и прочее



Фактически, фильтр сетчатый чугунный фланцевый магнитно-механический с магнитной вставкой **ABRA-YF-3016-D ФМФ DN 15-600 PN 16** представляет собой ранее подробно описанный фильтр сетчатый чугунный фланцевый **ABRA-YF-3016-D DN 15-600 PN 16** с установленной внутри магнитной вставкой **MI-YF3016-D**

Поэтому, наиболее экономным и практичным вариантом при потребности в фильтре магнитном является заказ нижеследующего набора:

- **Необходимо:** Фильтр сетчатый чугунный фланцевый **ABRA-YF-3016-D DN 15-600 (1/2"-24") PN 16** потребного диаметра
- **Необходимо:** Магнитная вставка **MI-YF3016-D** для фильтра сетчатого ABRA-YF-3016-D фланцевого соответствующего диаметра
- **Рекомендовано:** Прокладки крышки фильтра соответствующего диаметра (см. далее в разделе "Сетки")
- **В случае специальной потребности:** Сетки (фильтрующие элементы) для фильтров сетчатых "грязевиков" ABRA-YF-3016-D с нестандартным размером ячейки

## Магнитные вставки MI-YF3016-D для фильтров сетчатых ABRA-YF-3016-D

**Спецификация частей и материалов:** Корпус и крепления выполнены из стали AISI304 = SS304 = JIS SUS304 ≈ ГОСТ 08X18H10. Магниты ферритовые

Внимание! Магнитные вставки и сетки различных производителей чаще всего не взаимозаменяемы если говорить о размерах для всего ряда, но часто подходят к фильтрам сетчатым других производителей в ряде размеров. Если Вы приобретаете магнитные вставки и сетки ABRA для фильтров сетчатых другой марки, то, пожалуйста, самостоятельно проверьте соответствие размеров.

Вставка к фильтру ABRA YF3016D DN	Код магнитной вставки	Диаметр, мм	Высота, мм	Количество магнитов	Вес изделия, кг	Справочно: размеры прокладки крышки фильтра из ТРГ (графита)
YF3016-D015 DN 015	MI-YF3016-D015	16*	49*	1	0,1	31x19x3,5 мм
YF3016-D020 DN 020	MI-YF3016-D020	22*	54*	1	0,14	38x24x3,5 мм
YF3016-D025 DN 025	MI-YF3016-D025	28*	61*	1	0,2	45x30x3,5 мм
YF3016-D032 DN 032	MI-YF3016-D032	34*	68*	1	0,23	51x36x3,5 мм
YF3016-D040 DN 040	MI-YF3016-D040	42*	73*	1	0,31	61x42x3,5 мм
YF3016-D050 DN 050	MI-YF3016-D050	53*	87*	1	0,35	73x55x3,5 мм
YF3016-D065 DN 065	MI-YF3016-D065	76*	107*	3	0,4	94,5x81x3,5 мм
YF3016-D080 DN 080	MI-YF3016-D080	87*	140*	3	0,46	108x92x3,5 мм
YF3016-D100 DN 100	MI-YF3016-D100	107*	169*	4	0,52	131,5x105x3,5 мм
YF3016-D125 DN 125	MI-YF3016-D125	137*	214*	5	0,58	162x140x3,5 мм
YF3016-D150 DN 150	MI-YF3016-D150	167*	237*	6	0,63	192x166x3,5 мм
YF3016-D200 DN 200	MI-YF3016-D200	207*	297*	7	0,67	234x204x3,5 мм
YF3016-D250 DN 250	MI-YF3016-D250	267*	367*	7	0,7	294x274x3,5 мм
YF3016-D300 DN 300	MI-YF3016-D300	317*	447*	7	0,76	344x316x3,5 мм
YF3016-D350 DN 350	MI-YF3016-D350	367*	497*	7	0,82	395x366x3,5 мм
YF3016-D400 DN 400	MI-YF3016-D400	417*	557*	7	0,87	450x416x3,5 мм

### DN 500, DN 600 - по запросу

\*- размеры носят ориентировочный характер в силу того, что конструкция имеет упруго-деформируемую основу.

**Монтаж и эксплуатация** фильтра сетчатого чугунного с магнитной вставкой ABRA-YF-3016-D ФМФ не отличается от монтажа и эксплуатации обычного фильтра сетчатого чугунного ABRA-YF-3016-D, однако следует обратить внимание на следующие особенности:

- Если Вами приобретены фильтр и магнитная вставка отдельно и монтаж магнитной вставки производится Вами самостоятельно, то магнитную вставку следует поместить внутрь сетки фильтра (фильтрующего элемента) **большим магнитом (магнитами) в сторону крышки фильтр, т.е. к сливной пробке или сливному крану.**

- Применение магнитных фильтров и магнитных вставок ограничено рабочей температурой магнитов +250°С

В остальном, условия хранения и транспортировки, монтажа, эксплуатации, обслуживания и гарантии следует смотреть в соответствующих разделах настоящего каталога посвященного фильтру сетчатому чугунному фланцевому ABRA-YF-3016-D



## Сетки (фильтрующие элементы) для фильтров сетчатых чугунных ABRA-YF-3016-D

Внимание! Магнитные вставки и сетки различных производителей чаще всего не взаимозаменяемы если говорить о размерах для всего ряда, но часто подходят к фильтрам сетчатым других производителей в ряде размеров. Если Вы приобретаете магнитные вставки и сетки ABRA для фильтров сетчатых другой марки, то, пожалуйста, самостоятельно проверьте соответствие размеров.

В таблице ниже описаны габаритные размеры, материал, размеры отверстий

Материал сетки:	Нержавеющая сталь JIS SUS304 = W.-nr.1.4350 = DIN X5CrNi189 = BS 304S11 = EN 58E = AFNOR Z6CN18.09 = UNI X5CrNi1810 = UNE F.3551 = UNE F.3541 = UNE F.3504 = SS 2332 = AISI/SAE 304 = GB 0Cr18Ni9											
DN фильтра	D, мм диаметр сетки	L, мм длина сетки	Номер сетки / диаметр отверстия в мм									
			01 Mesh 30	02 Mesh 20	03 Mesh 18	04 Mesh 16	05 Mesh 15	06 Mesh 10	07 Mesh 8	08 Mesh 7	09 Mesh 5	
15	19	52	0,4-0,5	<b>0,8**</b>	1	1,2	1,5	2	2,5	3	4	
20	25	57	0,4-0,5	<b>0,8</b>	1	1,2	1,5	2	2,5	3	4	
25	31	64	0,4-0,5	<b>0,8</b>	1	1,2	1,5	2	2,5	3	4	
32	37	71	0,4-0,5	<b>0,8</b>	1	1,2	1,5	2	2,5	3	4	
40	45	76	0,4-0,5	<b>0,8</b>	1	1,2	1,5	2	2,5	3	4	
50	56	90	0,4-0,5	<b>0,8</b>	1	1,2	1,5	2	2,5	3	4	
65	79	110	0,4-0,5	<b>0,8</b>	1	1,2	1,5	2	2,5	3	4	
80	90	143	0,4-0,5	<b>0,8</b>	1	1,2	1,5	2	2,5	3	4	
100	110	172	0,4-0,5	<b>0,8</b>	1	1,2	1,5	2	2,5	3	4	
125	140	217	0,4-0,5	<b>0,8</b>	1	1,2	1,5	2	2,5	3	4	
150	170	240	0,4-0,5	0,8	1	1,2	<b>1,5**</b>	2	2,5	3	4	
200	210	300	0,4-0,5	0,8	1	-	<b>1,5</b>	2	2,5	3	4	
250	270	370	0,4-0,5	0,8	1	-	-	<b>2**</b>	2,5	3	4	
300	320	450	0,4-0,5	0,8	1	-	-	<b>2</b>	2,5	3	4	
350	370	500	0,4-0,5	0,8	1	-	-	<b>2</b>	2,5	3	4	
400	420	560	0,4-0,5	0,8	1	-	-	<b>2</b>	2,5	3	4	
500	520(-2мм)	675	0,4-0,5	-	1	-	-	2	-	<b>3**</b>	4	
600	620(-2мм)	760	0,4-0,5	-	1	-	-	2	-	3	<b>4**</b>	

Допуск, везде где не указан (-1мм)

\* - Сетки № 01, № 02, № 06, № 09 являются дополнительными складскими позициями (поддерживаются на складе) и могут быть приобретены отдельно.

\*\* - Жирным шрифтом отмечены сетки № 02, № 05, № 06, № 08, № 09 установленные в фильтрах соответствующих DN по умолчанию.

Они, так же, являются складскими позициями и могут быть приобретены со склада в Москве при необходимости.

Обращаем Ваше внимание, что при замене сеток в фильтрах других производителей обязательна замена прокладок крышки фильтра. В фильтрах ABRA-YF это рекомендуемое, но не обязательное условие, т.к. в DN 15-400 используется качественная дорогостоящая спирально-навитая прокладка, допускающая установку, в среднем, до 10 раз.



## Фильтр сетчатый из нержавеющей стали фланцевый ABRA-YF-3000-SS316 DN 15-300 PN 16

Внешний вид фильтра сетчатого фланцевого из нержавеющей стали ABRA-YF-3000-SS 316



### Рабочие среды и применения:

- для пара, паровых систем (паровых линий, паропроводов) до 250°C (ограничено температурой прокладки)
- для конденсатных линий
- для газопроводов нейтральных/инертных газов, включая природный (натуральный) газ
- для систем водоподготовки и водозабора
- для транспортировки минеральных, синтетических масел и других применений в нефтехимической промышленности
- для пищевой промышленности
- для работы при температуре до -60°C
- для многих других применений в соответствии с конструкцией и материалами фильтра

Чертеж габаритный фильтра сетчатого фланцевого из нержавеющей стали ABRA-YF-3000-SS316 (размеры в таблице ниже):

DN 50-300

DN 15-40

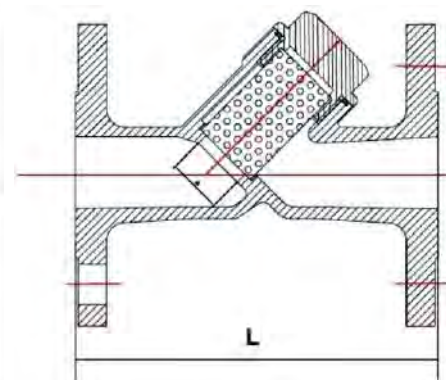
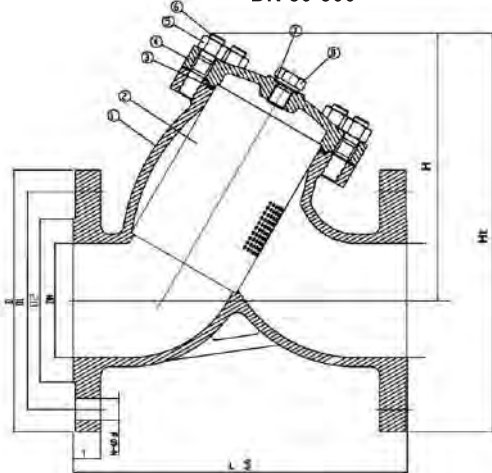


Диаграмма Давление / Температура для фильтра сетчатого из нержавеющей стали фланцевого ABRA-YF-3000-SS316

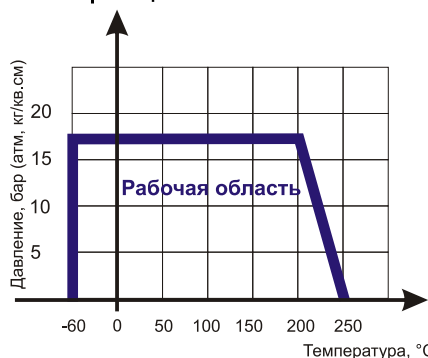


Диаграмма определяет рабочую область для фильтра сетчатого фланцевого из нержавеющей стали в координатах Давление (в барах приборного) / Температура (°C).

### Спецификация, размер и количество деталей и материалов

Номер на чертеже	Наименование	Кол-во	Материал
1 2 4 8	Корпус Сетка Крышка фильтра Сливная пробка крышки	1	Grade CF8M = W.-nr.1,4401 = DINX5CrNiMo17-12-2 = BS316S16 = EN 58J = AFNOR Z6CND17.11 = UNI X5CrNiMo1712 = UNE F.3543 = SS2347 = GB 0Cr17Ni11Mo2 = AISI/SAE 316 = JIS SUS 316 = ГОСТ03X17H14M2 (Нержавеющие стали)
3 7	Прокладка крышки Прокладка пробки крышки	1	PTFE (Фторопласт-4, Ф-4)
5 6	Гайки крепежные крышки Шпильки крепежные крышки	-	A2-70 = SS304 материал: AISI/SAE SS 304 = JIS SUS304 = W.-nr.1.4350 = DIN X5CrNi189 = BS 304S11 = EN 58E = AFNOR Z6CN18.09 = UNI X5CrNi1810 = UNE F.3551 = UNE F.3541 = UNE F.3504 = SS 2332 = GB 0Cr18Ni9

### Размеры основных деталей фильтра ABRA-YF-3000-SS316 сетчатого фланцевого из нержавеющей стали

DN	Номер детали на чертеже и наименование						
	Прокладка крышки (3)	Сетка (2)	Сливная пробка крышки (8) и прокладка пробки (7)	DN	Прокладка крышки (3)	Сетка (2)	Сливная пробка крышки (8) и прокладка пробки (7)
15	28 x 34 x 2 мм	Φ20 x 47	---	80	75 x 85 x 2 мм	Φ70 x 147	M16 прокладка: 16 x 24 x 2
20	32 x 38 x 2 мм	Φ25 x 50		100	90 x 105 x 2 мм	Φ90 x 167	
25	35 x 45 x 2 мм	Φ27 x 60		125	105 x 120 x 2 мм	Φ100 x 168	
32	42 x 52 x 2 мм	Φ35 x 62		150	125 x 140 x 2 мм	Φ124 x 188	
40	55 x 65 x 2 мм	Φ45 x 87		200	175 x 190 x 2 мм	Φ175 x 253	
50	62 x 70 x 2 мм	Φ49 x 93		250	по запросу	по запросу	
65	60 x 70 x 2 мм	Φ59 x 128	M16 прокладка: 16 x 24 x 2	300	по запросу	по запросу	



**Габаритные размеры, вес и Kv (таблица) фильтра ABRA-YF-3000-SS316 сетчатого фланцевого из нержавеющей стали**

DN	15	20	25	32	40	50	65	80	100	125	150	200	250	300
PN	16													
	Максимально допустимая температура 250 °С (ограничено температурой прокладки) Минимальная температура окружающей среды -60 °С													
Код товара	ABRA-YF-3000-SS316-													
	015	020	025	032	040	050	065	080	100	125	150	200	250	300
L - строительная длина	120	140	150	170	190	215	250	285	300	380	380	480	545	605
H - строительная высота (от оси трубы)	73	75	85	88	115	120	158	190	200	213	250	335	-	-
Ht - габаритная высота (от конца фланца)	96	103	118	137	158	170	218	258	278	307	355	468	-	-
N - ød присоединительные отверстия фланцев (диаметр и количество на каждом фланце)	Ø 14 /4шт.			Ø 18 /4 шт.				Ø 18 /8 шт.			Ø 23 /8 шт.	Ø 23 /12 шт.	Ø 25 /12 шт	
f - высота присоединительного выступа	2				3							4		
b - толщина фланца	12	12	12	14	16	16	18	20	20	22	24	26	30	30
D2 - внешний диаметр присоединительного выступа	45	55	65	78	85	100	120	135	155	188	210	265	320	378
D1 - межосевое расстояние сквозных отверстий фланца	65	75	85	100	110	125	145	160	180	210	240	295	355	410
D - внешний диаметр фланца	95	105	115	135	145	160	180	195	215	250	280	335	405	460
Размер отверстия в сетке, мм	0,4-0,5 мм (другие размеры - по запросу)													
Kv, м <sup>3</sup> /час стандартное исполнение	7	11	18	26	37	60	100	150	230	330	400	650	-	-
Вес, кг /шт.	1,78	2,32	2,83	4,3	5,48	7,24	10,59	13,62	18,68	23,25	31,15	54,55	-	-

**Описание присоединительных размеров + подходящих стандартов деталей крепежа и присоединения фильтра ABRA-YF-3000-SS316 сетчатого фланцевого нержавеющей**

Тип присоединения:	Подходящие стандарты ответных фланцев - смотри на странице 103													
Строительная длина (расстояние между ответными фланцами)	Размер L на габаритном чертеже и в таблице													
Количество сквозных отверстий на каждом фланце (КСО) Диаметр сквозных отверстий на фланце	Параметр N - ød на габаритном чертеже и в таблице													
Требования к ответному крепежу:	DN15	DN20	DN25	DN32	DN40	DN50	DN65	DN80	DN100	DN125	DN150	DN200	DN250	DN300
Размер болта ГОСТ 7798-70 и ГОСТ10602-94	M12x45	M12x50	M12x50	M16x60	M16x60	M16x65	M16x65	M16x65	M16x70	M16x70	M20x80	M20x80	M24x90	M24x90
Рекомендуемая длина шпильки	M12x60	M12x70	M12x70	M16x80	M16x80	M16x80	M16x80	M16x90	M16x90	M16x90	M20x100	M20x100	M24x120	M24x120
Размер гайки	M12	M12	M12	M16	M16	M16	M16	M16	M16	M16	M20	M20	M24	M24
Стандартный размер (диаметр внешний/внутренний/толщина) и обозначение прокладки ответного фланца (ГОСТ 15180-86)	50/20/2 A-15-16	60/25/2 A-20-16	69/29/2 A-25-16	81/38/2 A-32-16	91/45/2 A-40-16	106/57/2 A-50-16	126/75/2 A-65-16	141/87/2 A-80-16	161/106/2 A-100-16	191/132/2 A-125-16	216/161/2 A-150-16	271/216 A-200-16	327/264/2 A-250-16	382/318/2 A-300-16
Минимальный внутренний диаметр прокладки ответного фланца, мм	20	25	29	38	45	57	75	87	106	132	161	216	264	318
Максимальный наружный диаметр прокладки ответного фланца, мм	51	61	71	82	92	107	127	142	162	192	218	273	328	384

## Инструкция по монтажу и эксплуатации фильтра сетчатого резьбового ABRA-YS и сетчатого фланцевого ABRA-YF

Обязательны к выполнению "Общие требования к монтажу трубопроводной арматуры ABRA"

### 1. Монтаж и эксплуатация

- К монтажу и эксплуатации фильтра сетчатого ABRA-YS или ABRA-YF допускаются лица, изучившие настоящую документацию и прошедшие инструктаж по соблюдению правил техники безопасности.
- До начала монтажа необходимо произвести осмотр фильтра сетчатого. При обнаружении повреждений, дефектов, полученных в результате неправильной транспортировки, хранения и т.п., ввод фильтра сетчатого в эксплуатацию без согласования с продавцом не допускается.

### 2. Условия монтажа

- Перед установкой удалите пластиковые заглушки (если они есть).
- Фильтр сетчатый на горизонтальном трубопроводе устанавливается в горизонтальном положении крышкой вниз.
- Установка в вертикальном положении возможна только при направлении потока сверху вниз, смотрите графические рекомендации по установке в разделе "Фильтры сетчатые "ABRA". Общая информация"
- На паропроводе без конденсатоотводчика фильтр сетчатый следует устанавливать крышкой вбок для избежания заполнения стакана конденсатом.
- Направление потока среды должно совпадать со стрелкой на корпусе фильтра.
- Фланцевые соединения следует затягивать равномерно в три-четыре прохода, последовательно «крест-накрест».
- При снижении фиксирующей нагрузки во фланцевом соединении в результате релаксации в прокладке или в крепеже, или в случаях, когда технологический процесс является выражено циклическим по температуре или давлению, может потребоваться дополнительная подтяжка соединения через некоторое время после начала эксплуатации или, в особо сложных случаях, комплектация крепежа мощными тарельчатыми пружинными шайбами. Данная рекомендация применима к любой фланцевой арматуре, любых производителей.

### 3. Условия эксплуатации

- Для быстрой очистки фильтра сетчатого от накопившихся загрязнений можно использовать сливную пробку фильтра.  
Сливную пробку можно открывать только при отключенной системе. Преимуществом фланцевых фильтров ABRA-YF-3016 является возможность замены сливной пробки, в т.ч. самостоятельно и в любое время эксплуатации, на стандартный резьбовой шаровый кран для упрощения процесса промывки.
- В зависимости от качества рабочей среды и требований к условиям эксплуатации защищаемого оборудования, фильтр фланцевый должен подвергаться сервисному обслуживанию, как правило, не реже двух раз в год. При установке фильтра сетчатого с ячейкой сетки размером менее стандартной или при сильно загрязненных средах фильтр любого производителя должен подвергаться сервисному обслуживанию чаще.
- При загрязнении сетки перепад давления на фильтре любого производителя резко увеличивается. Обычно считается, что фильтр слишком засорен, если перепад давления на фильтре повысился на 30-50% от расчетного или превысил 1 м.в.ст. = 0,1 бар = 0,01 МПа = 10 кПа = 75 мм.рт.ст.
- Для полной очистки фильтра необходимо снять крышку и извлечь сетку. Затем сетку необходимо промыть под струей воды для удаления посторонних частиц, осмотреть повреждения, при необходимости - заменить сетку. При последующей установке крышки рекомендуется использовать новую прокладку, но для фильтров ABRA-YF это можно делать значительно реже, т.к. в фильтрах используется специальная многоразовая спирально-навитая прокладка (подробнее смотри страницу 9).

### Внимание!

- Не прикасайтесь к работающему изделию в связи с тем, что возможен нагрев поверхностей.
- Перед началом технического обслуживания или перед демонтажом убедитесь, что изделие не находится под давлением и не имеет высокую температуру.
- Не удаляйте с фильтра сетчатого маркировку, в том числе ярлыки с маркировкой (если они есть).

### 4. Условия транспортировки и хранения

- Хранение и транспортировка должны осуществляться без ударных нагрузок при температуре: -40...+65 °С.
- Не допускается попадание посторонних предметов внутрь или падений сетчатого фильтра.
- Изделие должно храниться в помещении и быть защищено от воздействия атмосферных осадков и пыли.
- При транспортировке корпус фильтра сетчатого должен быть защищен от повреждений.

### 5. Гарантийные обязательства

- Гарантийный срок, при соблюдении потребителем правил транспортировки, хранения, монтажа и эксплуатации, устанавливается равным 12 месяцам с момента ввода в эксплуатацию, но не более 18 месяцев с момента продажи.
- Все вопросы, связанные с гарантийными обязательствами, обеспечивает предприятие-продавец.



На фото фильтр DN 600, сверху лежит DN 65

### Дополнительные преимущества.

В отличие от продукции других поставщиков, очень важным преимуществом фильтров ABRA-YF является то, что со склада в Москве и в регионах всегда можно приобрести запасные сетки, сетки с нестандартным размером ячейки, прокладки крышки фильтра. Следует отметить, что у других производителей поставка сеток и других запасных/расходных частей производится обычно только под заказ или вовсе не поддерживается, тем самым потребитель вынужден нести необоснованные траты на покупку целого фильтра, вместо приобретения сетки или прокладки, которые у фильтров любых производителей всегда имеют ограниченный срок службы и являются расходным материалом.

## Вставки гибкие (компенсаторы антивибрационные) ABRA-EJ. Общая информация

Вставки гибкие (компенсаторы антивибрационные, часто именуемые как “вставки резиновые”: EJS-резьбовое соединение, EJF-фланцевое соединение) используются в системах отопления, тепло-водоснабжения, канализации и системах кондиционирования. Данную конструкцию можно использовать на воздух, азот, углекислый газ, другие жидкости и газы в соответствии с материалом вставки. В дополнение к стандартной гибкой вставке иногда целесообразно применять специальные контрольные (ограничительные) стержни.

### Основные назначения и области применения:

- снижение шума
- снижение вибрации
- поглощение части энергии гидравлических ударов
- компенсация продольных смещений трубопроводов
- компенсация поперечных смещений (сдвигов)
- компенсация изгибов трубопроводов
- гальваническая развязка трубопроводов, сделанных из различных материалов для защиты от электролитической (электрохимической) коррозии
- компенсация тепловых удлинений (сокращений) трубопроводов

### Вставки гибкие (резиновые компенсаторы) устанавливаются за и перед:

- насосами, компрессорами
- вентиляторами и вентиляционными установками
- мешалками
- другими устройствами создающими вибрацию или шум в системе



Условное графическое изображение



В дополнение к описанным выше основным назначениям и областям применения ABRA-EJS и ABRA-EJF, гибкие вставки - виброкомпенсаторы ABRA-EJS-XX-NBR и ABRA-EJF-XX-NBR обладают отличной химической устойчивостью к:

- воде, в том числе морской воде, деминерализованной, дистиллированной, газированной воде и т.п., минеральным маслам, бензинам неэтилированным, природному (натуральному) газу, большинству буровых растворов, алифатическим углеводородам (метан, пропан, бутан), хладагентам (“хладонам”, “фреонам”, холодильным агентам) групп HFA, HFB, HFC, дизельному горючему с содержанием ароматических углеводородов не более 40% (обычное дизтопливо), растительным и животным маслам и жирам, большому количеству разбавленных кислот и оснований, солевых растворов при комнатной температуре.

Гибкие вставки - виброкомпенсаторы ABRA-EJF-XX-NBR обладают средней химической устойчивостью (нежелательно, но возможно применение) к нижеперечисленным средам:

- Дизтопливо с содержанием ароматических углеводородов свыше 40%, этилированные бензины; биологически разлагающиеся гидравлические жидкости; силиконовые масла и жиры (масла могут вызвать сокращение)

Гибкие вставки - виброкомпенсаторы ABRA-EJF-XX-NBR обладают низкой / нулевой химической устойчивостью (не применяются) к нижеперечисленным средам:

- Ароматические углеводороды (толуол, бензол); хлорированные углеводороды (трихлор-, перхлорэтилен); тормозные жидкости и антифризы на гликолевой основе (здесь рекомендуются вставки из EPDM); хладагенты (“хладоны”, “фреоны”, холодильные агенты) группы HFD;

Ацетон; этиловый, бутиловый эфир и др.

### О выборе вставок на PN 16

Достаточно часто мы сталкиваемся с неверным подбором или откровенным обманом клиентов приобретающих вставки других марок. Это побудило дать небольшие рекомендации по базовому визуальному определению качественной гибкой вставки.

Начнем с крепежных элементов. Если приобретенная Вами вставка имеет сомнительное качество фланцев, то это первый и серьезный повод задуматься и не проводить установку такой вставки. Добросовестный производитель не будет экономить на крепежных элементах и не будет выбирать себе субпоставщика крепежных элементов низкого качества в виде: чугунных фланцев, немаркированных, необточенных, крашенных краской фланцев, фланцев с некорректным расположением крепежных отверстий - все эти признаки однозначно могут сигнализировать, что вставка произведена безответственным производителем.

**Внимание! Недобросовестные поставщики часто предлагают своим клиентам вставки на PN 10 как вставки на PN 16. Действительно, маркировка фланцев до DN 150 включительно часто выглядит как PN 10/16. Но это лишь означает маркировку фланца и к основному элементу вставки, к эластичному элементу, отношения не имеет.**

**Будьте внимательны выбирая вставку на PN 16 - минимальными признаками рабочего давления PN 16 должны быть:**

- маркировка на эластичном элементе вставки

- маркировка на фланце именно PN 16, а не PN 10/16. Следует отметить, что фланцы на PN 16 являются более материалоёмкими элементами (более толстыми) и, как следствие, более дорогими.

- маркировка на упаковке. Кстати, наличие заводской упаковки в виде коробки, позволяет предварительно оценить по состоянию упаковки могла ли вставка подвергнуться повреждению при транспортировке и хранении. Дополнительно, именно коробка (ящик), а не оборачивание в целлофан оберегают вставку от “старения” из-за солнечной радиации.

Эластичный элемент вставки - это не просто кусок резины с кордом внутри. Он должен быть для стандартной вставки в водо-теплоснабжении:

\* в меру жестким и в меру мягким,

\* в меру растягиваться и в меру сжиматься,

\* минимально стареть от окружающей среды,

\* сопротивляться развитию трещин и надрезам, но быть эластичным и т.д.

**Для специального применения эластичный элемент должен дополнительно:**

\* противостоять нефтепродуктам, кислотам, щелочам

\* противостоять абразивным средам, морской воде и т.д.

Общие рекомендации относительно эластичного элемента:

1. не должен содержать “пузырей”, раслоений корда

2. быть чистым, не окрашенным

3. не быть упакованным в полиэтилен или мешковину



## Вставки гибкие резьбовые ABRA-EJS-30 и фланцевые ABRA-EJF-10, PN 10 и ABRA-EJF-16, PN16

тип EJS - 30 резьбовой DN 015-050 (1/2-2") PN 10. Серийный выпуск. Материал вставки EPDM/ NBR

тип EJF - 10 фланцевый DN 025-1200 (1-48") PN 10, в DN 700-1200 P max=8. Серийный выпуск.

тип EJF - 16 фланцевый DN 025-600 (1-24") PN 16. Серийный выпуск.

тип EJF - 10-NBR фланцевый DN 025-1200 (1-48") PN 10, в DN 700-1200 P max=8. Серийный выпуск. Материал вставки NBR

тип EJF - 16-NBR фланцевый DN 025-600 (1-24") PN 16. Серийный выпуск. Материал вставки NBR

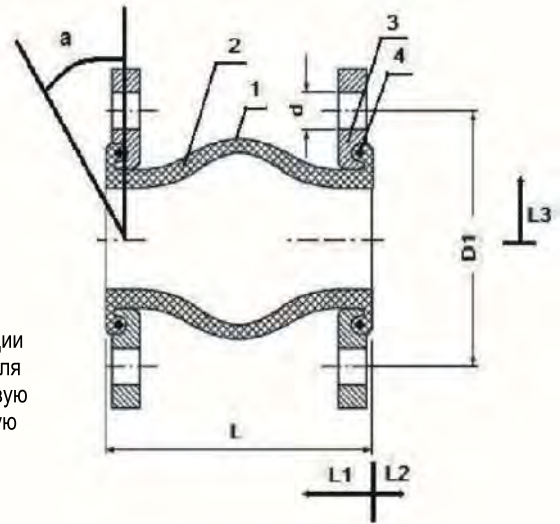
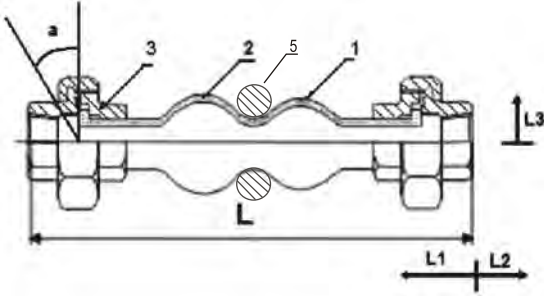
\* Поставка вставок свыше DN 1200- поз заказ (до DN 4000)

### Спецификация деталей и материалов вставки гибкой резьбовой ABRA-EJS и вставки гибкой фланцевой ABRA-EJF

Корпус (1) армирован (усилен): нейлоновым шинным кордом (2) и жесткими стальными проволочными кольцами для фланцевого исполнения (4)

Присоединительные элементы (3) (фланцевое соединение) - оцинкованная/никелированная малоуглеродистая сталь

Присоединительные элементы (3) (муфтовое соединение) - никелированный или оцинкованный чугун кольцо жесткости (5) (от DN 25 и выше)



Корпус (1) : Жаростойкая или маслобензостойкая синтетическая резина специальной композиции (материал вставки EPDM или NBR) в форме трубки, отформованная в специальную форму для дополнительной жесткости, превосходящая по своим качествам натуральную или хлоропреновую резину, имеющая повышенную стойкость к воздействию горячей воды (др. среды) и постоянную устойчивость к давлению в течение продолжительного периода времени.

Диаграмма Давление / Температура для вставок гибких ABRA-EJF-10 и ABRA-EJS-30

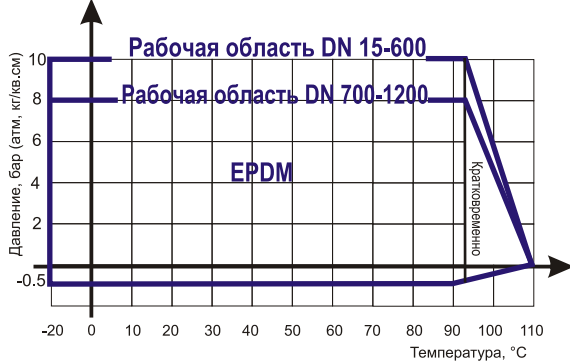


Диаграмма Давление / Температура для вставок гибких ABRA-EJF-16

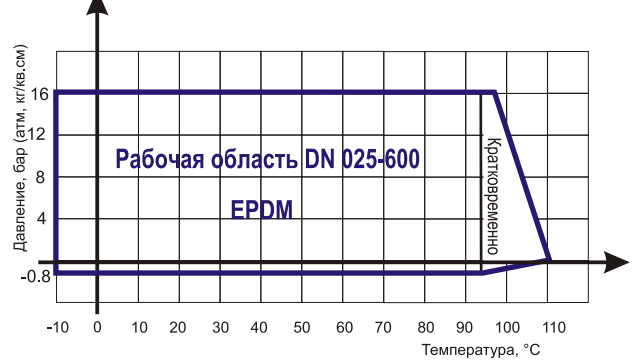


Диаграмма Давление / Температура для вставок гибких ABRA-EJF-10NBR и ABRA-EJS-30NBR

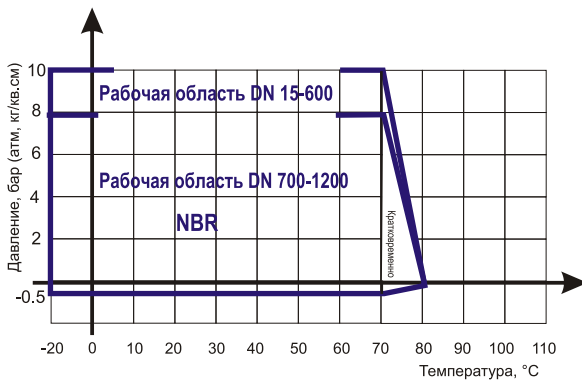


Диаграмма Давление / Температура для вставок гибких ABRA-EJF-16NBR

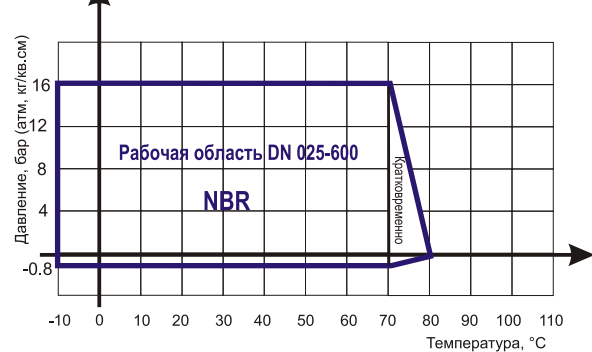


Диаграмма определяет рабочую область для вставок гибких резьбовых и фланцевых-антивибрационных компенсаторов в координатах Давление (в барах приборного) / Температура (° C).

**Габаритные размеры, обозначения для заказа, вес и допустимые условия эксплуатации для вставок гибких ABRA-EJS-30 резьбовых - антивибрационных компенсаторов.**

DN	15 (1/2")	20 (3/4")	25 (1")	32 (1 1/4")	40 (1 1/2")	50 (2")
Давление максимальное	10 бар (1,0 МПа)					
Давление минимальное	0,5 бар (0,05 МПа)					
Диапазон рабочих температур, °С	-20 / + 110 °С для EPDM      -20 / +80 °С для NBR (указана кратковременная максимальная температура, температура рабочая максимальная: + 95 °С для EPDM / +70 °С для NBR )					
Код товара	<b>ABRA-EJS-30-</b>					
	015	020	025	032	040	050
Для EPDM Для NBR	015 NBR	020 NBR	025 NBR	032 NBR	040 NBR	050 NBR
L - строительная длина, мм	200	200	200	200	200	200
L1 - допустимое сжатие, мм	22	22	22	22	22	22
L2 - допустимое растяжение, мм	6	6	6	6	6	6
L3 - допустимое линейное смещение (сдвиг), мм	22	22	22	22	22	22
a - допустимое угловое смещение (изгиб), угловых градусов °	45°	45°	45°	45°	45°	45°
Вес, кг	0,6	0,8	1,3	1,6	2,1	2,8
G - резьба присоединительная	1/2"	3/4"	1"	1 1/4"	1 1/2"	2"

Описание присоединительной резьбы - смотри на странице 102

**Габаритные размеры, обозначения для заказа, вес и допустимые условия эксплуатации для вставок гибких ABRA-EJF-16 и ABRA-EJF-16-NBR фланцевых - антивибрационных компенсаторов**

DN	25 1"	32 1 1/4"	40 1 1/2"	50 2"	65 2 1/2"	80 3"	100 4"	125 5"	150 6"	200 8"	250 10"	300 12"	350 14"	400 16"	450 18"	500 20"	600 24"
Давление максимальное (приборное)	16 бар (1,6 МПа)																
Давление минимальное (абсолютное)	0,2 бар (0, 02 МПа)																
Диапазон рабочих температур, °С	-10 / + 115 °С для EPDM      -10 / +80 °С для NBR (указана максимальная кратковременная температура, температура рабочая максимальная: + 95 °С для EPDM / +70 °С для NBR )																
Код товара	<b>ABRA-EJF 16xxx или ABRA-EJF 16xxx NBR где xxx соответствующий Ду/ DN вставки</b>																
L- строительная длина, мм	95		105	115	130	135	170	180	205	240	260	265					
L1- допустимое сжатие, мм	8			12			18			25							
L2- допустимое растяжение, мм	2		3	3	5	5	7	7	8								
L3-допустимое линейное смещение (сдвиг), мм	4			5	5	6			10								
*А-допустимое угловое смещение (изгиб), угловых градусов	5°																
D1-межосевое расстояние присоединительных отверстий, мм	85	100	110	125	145	160	180	210	240	295	355	410	470	525	585	650	770
d-диаметр присоединительных отверстий, мм	16		18					23		23	27			30	30	33	37
КСО-количество сквозных отверстий в 1 фланце	4				8				8	12	12			16		20	
Вес, кг	2	3	4,5	5	6	7,5	9	12	15	20	25	30	33	47	55	63	81

\*Приведенные перемещения возможны в динамике, не при установке! При условии правильной установки (см. паспорт и инструкцию на сайте) и не все комбинации допустимы одновременно. Для правильной установки необходимо соблюдать инструкцию и использовать динамометрический ключ. Вставки PN10 намного более "подвижные", чем вставки PN16, т.е. использование вставок PN16 при возможности использования PN10 - неразумно. Вставка создана для работы на сжатие. Но при правильной установке, в динамике, может работать на растяжение. Установка фланцевой вставки без динамометрического ключа невозможна.

**Размеры свыше DN 700 на давление PN 16 -по запросу**

**Подходящие стандарты ответных фланцев - смотри на странице 103**



**Габаритные размеры, обозначения для заказа, вес и допустимые условия эксплуатации для вставок гибких ABRA-EJF-10 и ABRA-EJF-10-NBR фланцевых - антивибрационных компенсаторов**

DN	25 1"	32 1 1/4"	40 1 1/2"	50 2"	65 2 1/2"	80 3"	100 4"	125 5"	150 6"	200 8"	250 10"
Давление максимальное (приборное)	10 бар (1,0 Мпа)										
Давление минимальное (абсолютное)	0,5 бар (0,05 Мпа)										
Диапазон рабочих температур, °С	-20 / + 110 °С для EPDM      -20 / +80 °С для NBR (указана максимальная кратковременная температура, температура рабочая максимальная: + 95 °С для EPDM / +70 °С для NBR)										
Код товара	<b>ABRA-EJF 10xxx или ABRA-EJF 10xxx NBR где xxx соответствующий DN вставки</b>										
	<b>025</b>	<b>032</b>	<b>040</b>	<b>050</b>	<b>065</b>	<b>080</b>	<b>100</b>	<b>125</b>	<b>150</b>	<b>200</b>	<b>250</b>
L- строительная длина, мм	95	95	95	105	115	130	135	170	180	205	240
L1- допустимое сжатие, мм	8	8	8	8	12	12	18	18	18	25	25
L2- допустимое растяжение, мм	4	4	4	5	6	6	10	10	10	14	14
L3- допустимое линейное смещение (сдвиг), мм	8	8	8	8	10	10	12	12	12	22	22
α- допустимое угловое смещение (изгиб), угловых градусов	15°										
D1- межосевое расстояние присоединительных отверстий, мм	85	100	110	125	145	160	180	210	240	295	350
d- диаметр присоединительных отверстий, мм	16	18						22		22	22
KCO- количество сквозных отверстий в 1 фланце	4					8					12
Вес, кг	2	3	4,5	5	6	7,5	9	12	15	20	25
DN	300 12"	350 14"	400 16"	450 18"	500 20"	600 24"	700 28"	800 32"	900 36"	1000 40"	1200* 48"
Давление максимальное (приборное)	10 бар (1,0 Мпа)						8 бар (0,8 Мпа)				
Давление минимальное (абсолютное)	0,5 бар (0,05 Мпа)										
Диапазон рабочих температур, °С	-20 / + 110 °С для EPDM      -20 / +80 °С для NBR (указана максимальная кратковременная температура, температура рабочая максимальная: + 95 °С для EPDM / +70 °С для NBR)										
Код товара	<b>Код товара ABRA-EJF 10xxx или ABRA-EJF 10xxx NBR где xxx соответствующий DN вставки</b>										
	<b>300</b>	<b>350</b>	<b>400</b>	<b>450</b>	<b>500</b>	<b>600</b>	<b>700</b>	<b>800</b>	<b>900</b>	<b>1000</b>	<b>1200**</b>
L- строительная длина, мм	260	265									
L1- допустимое сжатие, мм	25										
L2- допустимое растяжение, мм	14	16									
L3- допустимое линейное смещение (сдвиг), мм	22										
α- допустимое угловое смещение (изгиб), угловых градусов	15°					8°		5°	3°		
D1- межосевое расстояние присоединительных отверстий, мм	400	460	515	565	620	725	840	950	1050	1160	1380
d- диаметр присоединительных отверстий, мм	22	22	26	26	26	30	30	33	33	36	39
KCO- количество сквозных отверстий в 1 фланце	12	16	16	20	20	20	24	24	28	28	32
Вес, кг	30	33	47	55	63	81	120	145	165	180	240

\*Приведенные перемещения возможны в динамике, не при установке! При условии правильной установки (см. паспорт и инструкцию на сайте) и не все комбинации допустимы одновременно. Для правильной установки необходимо соблюдать инструкцию и использовать динамометрический ключ. Вставки PN10 намного более "подвижные", чем вставки PN16, т.е. использование вставок PN16 при возможности использования PN10 - неразумно. Вставка создана для работы на сжатие. Но при правильной установке, в динамике, может работать на растяжение. Установка фланцевой вставки без динамометрического ключа невозможна.

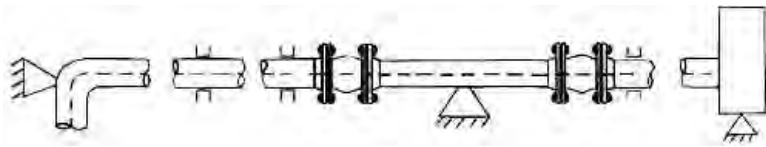
**\*\*DN свыше 1200 - под заказ**

**Описание присоединительных элементов вставок гибких  
ABRA-EJF-10, ABRA-EJF-10-NBR и ABRA-EJF-16, ABRA-EJF-16-NBR фланцевых**

Тип присоединения		ответные фланцы согласно таблице на стр.99, установка прокладок не требуется																
Требования к ответному крепежу		DN 25	DN 32	DN 40	DN 50	DN 65	DN 80	DN 100	DN 125	DN 150	DN 200	DN 250	DN 300	DN 350	DN 400	DN 450	DN 500	DN 600
Размер болта ГОСТ 7798-70 и ГОСТ10602-94	PN 10	M12x50	M16 x 55	M16 x 55	M16 x 55	M16 x 60	M16 x 60	M16 x 65	M16 x 70	M20 x 70	M20 x 75	M20 x 75	M20 x 80	M20 x 80	M24 x 90	M24 x 90	M24 x 90	M27x110
	PN 16	M12x50	M16 x 60	M16 x 60	M16 x 65	M16 x 65	M16 x 65	M16 x 70	M16 x 70	M20 x 80	M20 x 80	M24 x 90	M24 x 90	M24 x 100	M27 x 110	M27 x 120	M30 x 130	M36x140

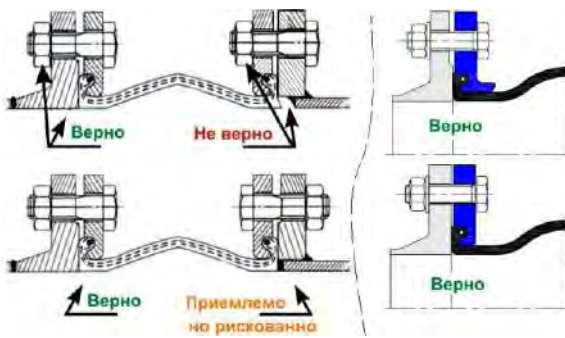
**Инструкция по монтажу и эксплуатации вставок гибких ABRA-EJS, ABRA-EJF и ABRA-EJF-NBR**

- Обязательны к выполнению "Общие требования к монтажу трубопроводной арматуры ABRA"
- Необходимо строго соблюдать параметры, указанные в технических каталогах и инструкциях, обоснованно применять контрольные стержни.
- Нежелательно устанавливать виброкомпенсатор ближе 1,5 диаметров трубопровода от сужающих устройств.
- Гибкие вставки-виброкомпенсаторы могут монтироваться в любом пространственном положении
- Не допускается использование компенсатора в качестве опорной конструкции, то есть установку компенсатора необходимо выполнить после закрепления трубопроводов. Трубопроводы с обоих концов гибкой вставки должны быть закреплены в неподвижных опорах достаточно близко, чтобы рабочий диапазон смещений труб не вышел за пределы разрешенного для вставки.



- Гибкие вставки следует устанавливать непосредственно за неподвижной опорой. За гибкой вставкой следует предусмотреть подвижные опоры.
- Не рекомендуется, чтобы предварительное сжатие компенсатора при монтаже превышало 3-5 мм. Растяжение вставки при установке недопустимо.
- Не допускается скручивание гибкого элемента компенсатора при монтаже.
- Перед началом монтажа необходимо отцентрировать подводящий и отводящий трубопроводы, зафиксировав их на расстоянии не более трех диаметров трубопровода от компенсатора.

- Ни компенсатор антивибрационный, ни контрольные стержни не предназначены для того, чтобы компенсировать погрешности в установке трубопровода, такие как смещение по центру фланцев.
- Не допускается повреждение компенсатора или поверхности присоединительного фланца острыми краями трубы или другими предметами.
- Не допускается = строго запрещена одновременная работа компенсатора на растяжение и сдвиг. Любые комбинации двух смещений, такие как сжатие/изгиб, сжатие/сдвиг, или растяжение/изгиб, изгиб/смещение минимум вдвое снижают допустимый диапазон перемещения.
- Не допускается работа вставки на растяжение при установке на входе насоса или при работе под вакуумом (отрицательном приборном давлении).
- Не допускается проведение сварочных работ в непосредственной близости от вставки-компенсатора без ее защиты или демонтажа.
- !!! При установке резиновых компенсаторов ABRA в трубопроводную систему запрещается дополнительные уплотнения в виде эластичных межфланцевых прокладок, надежное герметичное соединение обеспечивается резиновым выступом самого виброкомпенсатора ABRA.
- Предпочтительнее использовать воротниковые фланцы, хотя при наличии необходимой квалификации монтажников возможна и установка гибких вставок ABRA и между плоскими фланцами. Не забывайте при этом зачистить от заусенцев внутренний сварной шов, во избежание повреждения резины.
- Не допускается контакт болтов, гаек или шпилек с резиной (например - при соединении болт-гайка - гайки устанавливаются на стороне противоположной резиновым элементам - на стороне трубопровода).

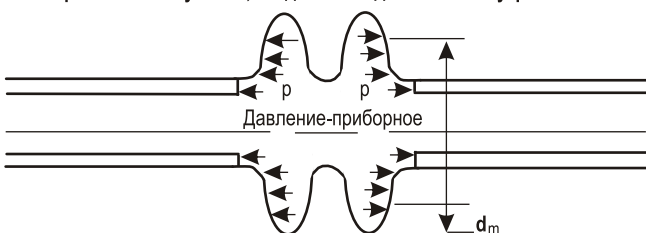


- При установке виброкомпенсатора ABRA при необходимости можно смазать поверхности трения мыльной водой (не маслом ни в коем случае).
- Максимально допустимые моменты затяжки болтов для гибких вставок (виброкомпенсаторов) необходимо контролировать, применяя динамометрические ключи. Для выполнения этого пункта можно **затягивать болты только динамометрическим ключом**. Первая затяжка - в один проход крест/накрест ("звездочкой") до затяжки - не более 20% момента от максимального, затем релаксация не менее 30 мин. После запуска системы в эксплуатацию рекомендуется периодически дотягивать болты до моментов, указанных в таблице.  
! Если при последующей опрессовке возникнет течь, то болты следует подтянуть до момента указанного в таблице, иначе уплотнительная поверхность будет повреждена.  
В крайнем случае можно приложить дополнительное усилие в 3-4% от номинального.

DN	Моменты затяжки болтов гибких вставок ABRA-EJF, Н*м			
	Первая затяжка крест/накрест	Вторая затяжка крест/накрест (минимум через 30 мин)	Третья затяжка - в два прохода крест/накрест	
	Все PN	Все PN	PN10	PN16
25-80	10	50	60	80
100-150	10	50	80	100
200-300	15	50	90	100
350-500	15	50	110	120
600-700	15	100	180	200
800-900	15	100	215	-
1000-1200	15	100	280	-

- Не допускается окрашивание гибкого элемента вставки-компенсатора или покрытие его слоем изоляции
- Следует понимать, что для правильного расчета и помещения компенсатора в систему следует учитывать распорное усилие (pressure thrust) на компенсаторе, создаваемое внутренним давлением или тяговое усилие разрезания в компенсаторе, обычно для его оценки используют нижеследующую формулу:

**Распорное-тяговое усилие, создаваемое давлением внутри гибкой вставки.**



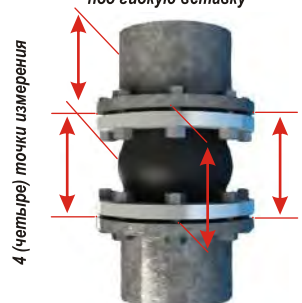
$$F = pA_{eff} \text{ (по англ. Pressure Thrust)}$$

$$\text{Эффективная площадь } A_{eff} = \frac{\pi d_m^2}{4}$$

$$d_m = \frac{\text{Bellows I.D.} + \text{O.D.}}{2}$$

-для металлических компенсаторов это полусумма внешнего и внутреннего диаметра сильфона.

**Как измерить строительную длину под гибкую вставку**

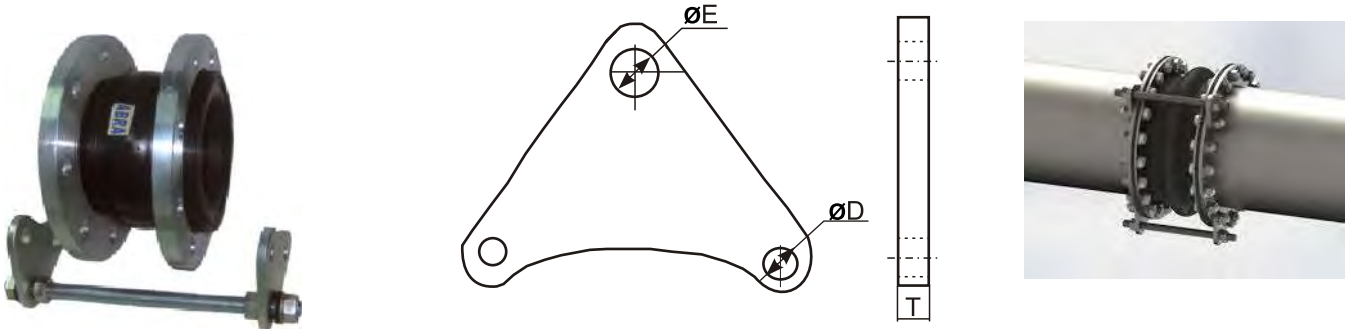


Для резиновой (эластичной) гибкой вставки - в качестве  $d_m$  разумно использовать PCD - межосевое расстояние для присоединительных фланцев.

- Хранение вставок-компенсаторов осуществляется в ненагруженном состоянии в сухом прохладном месте.
- Хранение и транспортировка должна осуществляться без ударных нагрузок при температуре: -40...+65 °C при влажности не ниже 50% RH.
- Расчетный срок эксплуатации резиновых компенсаторов - 3 года.
- Гарантийные обязательства.** Гарантийный срок при соблюдении потребителем правил транспортировки, хранения, монтажа и эксплуатации устанавливается 12 месяцев с момента ввода в эксплуатацию, но не более 18 месяцев с момента продажи. Все вопросы, связанные с гарантийными обязательствами обеспечивает предприятие-продавец.

## Контрольные (ограничительные) стержни для вставок гибких ABRA-EJF-10, PN 10 и ABRA-EJF-16, PN 16

В комплекте контрольных стержней ABRA вместе с каждой стальной шпилькой поставляется 2 стальные крепежные пластины, 4 гайки, 2 металлические шайбы и 2 резиновые шайбы.



Пояснения и примеры использования контрольных (ограничительных) стержней для гибких вставок (компенсаторов фланцевых) ABRA



Неподвижная опора трубопровода на чертежах и схемах



Неподвижная опора трубопровода на планах

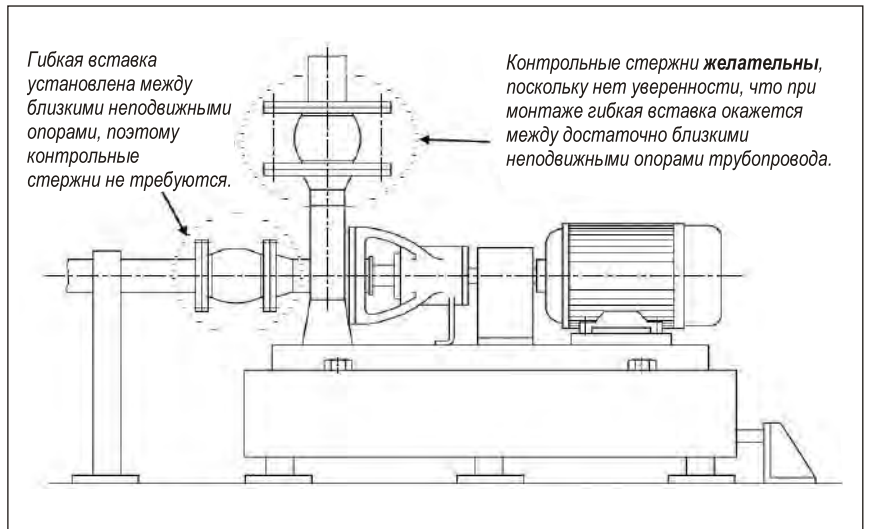
- Контрольные стержни иногда нужны для недопущения запрещенных режимов работы гибких вставок, например: "Не допускается одновременная работа компенсатора на растяжение и сдвиг".

- Кроме описанной ниже ситуации, в случае, когда гибкая вставка установлена достаточно близко между неподвижными опорами (защемлениями) трубопровода, то никакие контрольные стержни, конечно, не нужны. Они становятся необходимы, когда неподвижные опоры (защемления) трубопроводов находятся достаточно далеко друг от друга **или неизвестно где будут находиться (что актуально для производителей блочных устройств - насосных станций, тепловых пунктов, узлов учета и т.п.)**. Данные соображения равноприменимы к гибким вставкам всех диаметров и типов.

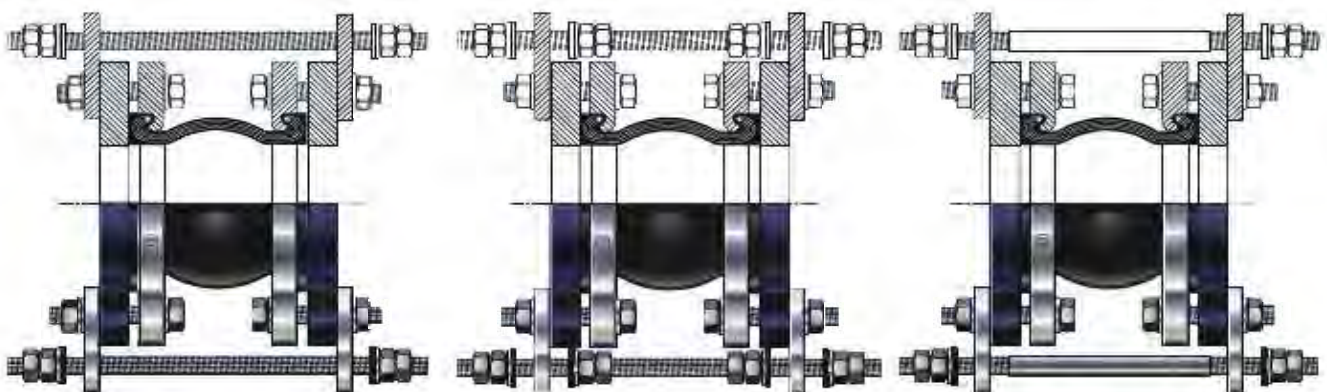
- Ни гибкие вставки, ни контрольные стержни не предназначены для того, чтобы компенсировать погрешности в установке трубопровода, такие как смещение по центру фланцев.

Ниже приведены (графически) основные варианты использования контрольных стержней с гибкими вставками, но не следует забывать, что кроме указанных на рисунках, существуют варианты:

- установки шпилек на затянутых сферических шайбах для обеспечения только сдвиговой работы вставки
- варианты с практически полной фиксацией вставок при работе в режиме защиты от шума
- варианты использования гибких вставок для гальванической развязки участков трубопроводов, со специальными дополнительными изолирующими втулками на шпильках
- прочие специальные варианты



Примеры распространенных вариантов крепления контрольных стержней на гибких вставках - компенсаторах фланцевых для различных технологических целей:



1) Ограничитель удлинения.

Стандартный вариант поставки. (Если поставить гайки внутрь-получится ограничитель сжатия).

2) Ограничитель удлинения и сжатия.

Вариант 1. Редкий. Требуется дополнительных гаек и шайб.

3) Ограничитель удлинения и сжатия.

Вариант 2. Распространенный. Требуется нескольких дополнительных кусков трубы.



**Контрольные (ограничительные) стержни для гибких вставок фланцевых АВРА-EJF-10**

Код товара	DN	PN	Кол-во шпилек	T, мм	ØE, мм	ØD, мм	Длина шпилек, мм
CR-DN025-EJF10	25	10	2	10	18	18	M16X240
CR-DN032-EJF10	32	10	2	10	18	18	M16X240
CR-DN040-EJF10	40	10	2	10	18	18	M16X240
CR-DN050-EJF10	50	10	2	10	18	18	M16X250
CR-DN065-EJF10	65	10	2	10	18	18	M16X260
CR-DN080-EJF10	80	10	2	10	18	18	M16X280
CR-DN100-EJF10	100	10	2	10	18	18	M16X290
CR-DN125-EJF10	125	10	2	10	18	18	M16X325
CR-DN150-EJF10	150	10	2	12	18	23	M16X340
CR-DN200-EJF10	200	10	2	12	23	23	M20X370
CR-DN250-EJF10	250	10	3	18	23	23	M20X440
CR-DN300-EJF10	300	10	3	18	23	23	M20X460
CR-DN350-EJF10	350	10(8)	4	20	23	23	M20X460
CR-DN400-EJF10	400	10(8)	4	20	23	27	M20X470
CR-DN450-EJF10	450	10(8)	4	20	23	27	M20X480
CR-DN500-EJF10	500	10(8)	4	20	23	27	M20X480
CR-DN600-EJF10	600	10(8)	4	20	27	30	M24X495
CR-DN700-EJF10	700	10(8)	4	25	30	30	M27X500
CR-DN800-EJF10	800	10(8)	4	25	33	33	M30X500
CR-DN900-EJF10	900	10(8)	4	25	33	33	M30X500
CR-DN1000-EJF10	1000	10(8)	4	25	33	36	M30X500
CR-DN1200-EJF10	1200	10(8)	4	25	40	40	M36X500

**Контрольные (ограничительные) стержни для гибких вставок фланцевых АВРА-EJF-16**

Код товара	DN	PN	Кол-во шпилек	T, мм	ØE, мм	ØD, мм	Длина шпилек, мм
CR-DN025-EJF16	25	16	2	16	20	16	M18X260
CR-DN032-EJF16	32	16	2	16	20	18	M18X260
CR-DN040-EJF16	40	16	2	16	20	18	M18X260
CR-DN050-EJF16	50	16	2	16	20	18	M18X270
CR-DN065-EJF16	65	16	2	16	20	18	M18X280
CR-DN080-EJF16	80	16	2	16	20	18	M18X300
CR-DN100-EJF16	100	16	2	16	20	18	M18X320
CR-DN125-EJF16	125	16	2	16	20	18	M18X345
CR-DN150-EJF16	150	16	2	16	20	23	M18X370
CR-DN200-EJF16	200	16	3	16	20	23	M18X400
CR-DN250-EJF16	250	16	3	25	24	27	M22X470
CR-DN300-EJF16	300	16	3	25	24	27	M22X490
CR-DN350-EJF16	350	16	4	30	30	27	M27X490
CR-DN400-EJF16	400	16	4	30	30	30	M27X510
CR-DN450-EJF16	450	16	5	30	30	30	M27X530
CR-DN500-EJF16	500	16	5	30	33	33	M30X530
CR-DN600-EJF16	600	16	5	30	33	37	M33X550

## Краны трехходовые под манометр (клапаны к манометру) резьбовые ABRA VFM PN 20 и PN 16, Tmax=200. Общая информация



Правила устройства и безопасной эксплуатации сосудов, работающих под давлением, в частности, требуют: "Перед каждым манометром должен быть установлен трехходовой кран или другое аналогичное устройство для продувки, проверки и отключения манометра". Если при соединении с атмосферой стрелка падает до нуля, то вероятность отказа манометра (залипания стрелки) считается минимальной.

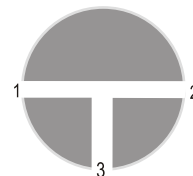
Основные **области применения** таких кранов:

- для пара, горячей и холодной воды. Также данную конструкцию можно использовать на воздух, азот, масла, углекислый газ и другие нейтральные жидкости и газы.

**Кран предназначен:**

- для соединения манометра с системой,
- для соединения манометра с атмосферой,
- для продувки сифонной трубки,
- для присоединения контрольного манометра и для заполнения сифонной трубки.

Указатель положения портов крана под манометр на рукоятке



**Принцип работы** крана трехходового под манометр (клапана к манометру) резьбового ABRA VFM:

Поскольку кран трехходовой устроен так, что корпус крана имеет сливное отверстие, а конус-пробка имеет проход Т-образной формы, то в зависимости от положения пробки рабочая среда будет:

- либо направляться в манометр из магистрали,
- либо кран будет закрыт и манометр будет без нагрузки,
- либо будет проведен сброс давления на манометре при закрытой магистрали,
- либо, при ошибке при вращении, соединит магистраль с атмосферой, что, при 3-х миллиметровым отверстиями в корпусе, как правило, не опасно.

**При приобретении следует обратить внимание на вес крана, метод изготовления (штамповка или механическое точение)**

**Краны ABRA - это не штампованное, а точеное полноразмерное, надежное, толстостенное изделие.**

**В 2-3 раза тяжелее дешевых аналогов**

**Спецификация деталей, материалов крана трехходового под манометр ABRA VFM резьбового:**

\***Корпус:** Латунь. \***Ручка:** Латунь и текстолит. \***Шайбы:** Латунь и сталь. \***Гайка:** Сталь. \***Уплотнения:** NBR

**Описание присоединительной резьбы M20x1,5 крана трехходового под манометр ABRA VFM резьбового**

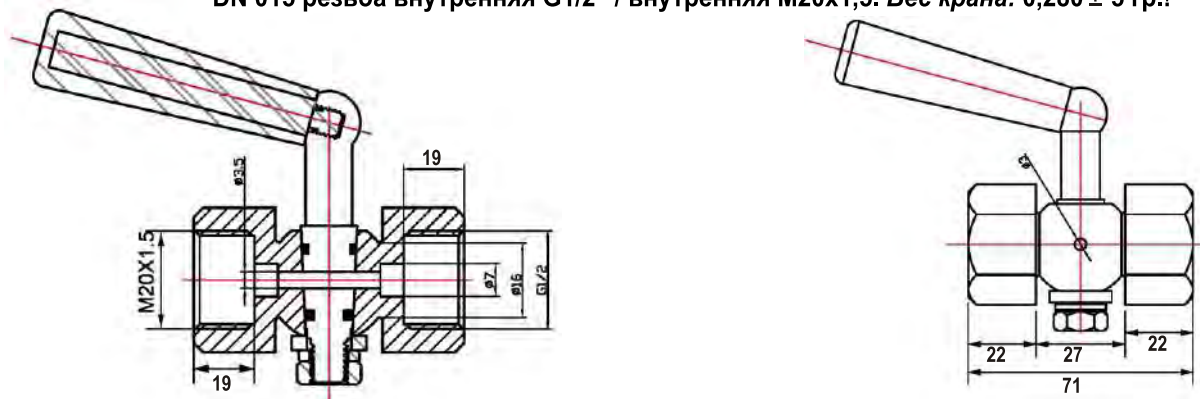
Тип присоединения	Обычная метрическая резьба с мелким шагом. Резьба метрическая ("цилиндрическая") внутренняя с шагом 1,5 мм с профилем по ГОСТ 9150-81. Применяется в метрических цилиндрических резьбовых соединениях, а также в соединениях внутренней метрической "цилиндрической" резьбы по ГОСТ 9150-81 с наружной метрической конической резьбой по ГОСТ 25229-82.
Соответствующее обозначение ответно наружной (внешней) резьбы, допускающее многократное использование соединения	1. M20x1,5
Соответствующее обозначение ответной наружной (внешней) резьбы, допускающее однократное соединение (при этом портится и наружная и внутренняя резьба)	1. MK20x1,5

**Описание присоединительной резьбы G1/2" крана трехходового под манометр ABRA VFM резьбового**

Тип присоединения	Обычная трубная резьба.
	Резьба трубная цилиндрическая внутренняя. Применяемая в цилиндрических резьбовых соединениях, а также в соединениях внутренней цилиндрической резьбы с наружной конической резьбой по ГОСТ 6211-81.
	Основана на резьбе BSW (British Standard Whitworth) и совместима с резьбой BSP (British standard pipe thread) и обозначается BSPP.
Соответствующий стандарт ответной резьбы, допускающий многократное использование соединения	ГОСТ 6357-81 — Основные нормы взаимозаменяемости. Резьба трубная цилиндрическая. ISO R228; EN 10226; DIN 259; BS 2779; JIS B 0202
Соответствующее обозначение ответной наружной (внешней) резьбы, допускающее многократное использование соединения	1. G1/2", наружная или внешняя (в англоязычной литературе — male, external) - основное обозначение
	2. BSPP1/2", наружная или внешняя (в англоязычной литературе — male, external) - частое обозначение
	3. BSP1/2", наружная или внешняя (в англоязычной литературе — male, external) - частое, но не вполне корректное обозначение (подразумевает BSPP, стоит проверить, что это не BSPT)
	4. PF1/2", наружная или внешняя (в англоязычной литературе — male, external) - японское по JIS - не очень частое обозначение
Соответствующее обозначение ответной наружной (внешней) резьбы, допускающее однократное соединение (при этом портится и наружная и внутренняя резьба)	1. R1/2", наружная или внешняя (в англоязычной литературе — male, external) - основное обозначение
	2. BSPT1/2", наружная или внешняя (в англоязычной литературе — male, external) - частое обозначение
	3. PT1/2", наружная или внешняя (в англоязычной литературе — male, external) - японское по JIS - не очень частое обозначение

## Габаритные размеры кранов трехходовых под манометр ABRA VFM резьбовых

**Кран трехходовой под манометр ABRA VFM20-FGFM PN 20**  
DN 015 резьба внутренняя G1/2" / внутренняя M20x1,5. Вес крана: 0,280 ± 5 гр.!



**Кран трехходовой под манометр ABRA VFM20-FGFG PN 20**  
DN 015 резьба внутренняя G1/2" / внутренняя G1/2". Вес крана: 0,280 ± 5 гр.!



**Кран трехходовой под манометр ABRA VFM20-FMFM PN 20**  
DN 015 резьба внутренняя M20x1,5 / внутренняя M20x1,5. Вес крана: 0,280 ± 5 гр.!



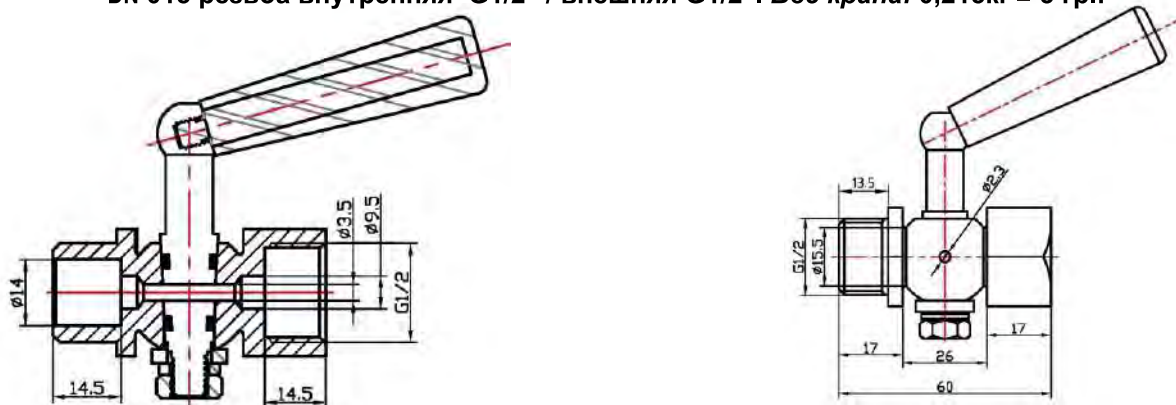
**Кран трехходовой под манометр ABRA VFM16-FGFG PN 16**  
DN 015 резьба внутренняя G1/2" / внутренняя G1/2". Вес крана: 0,215 ± 3 гр.!



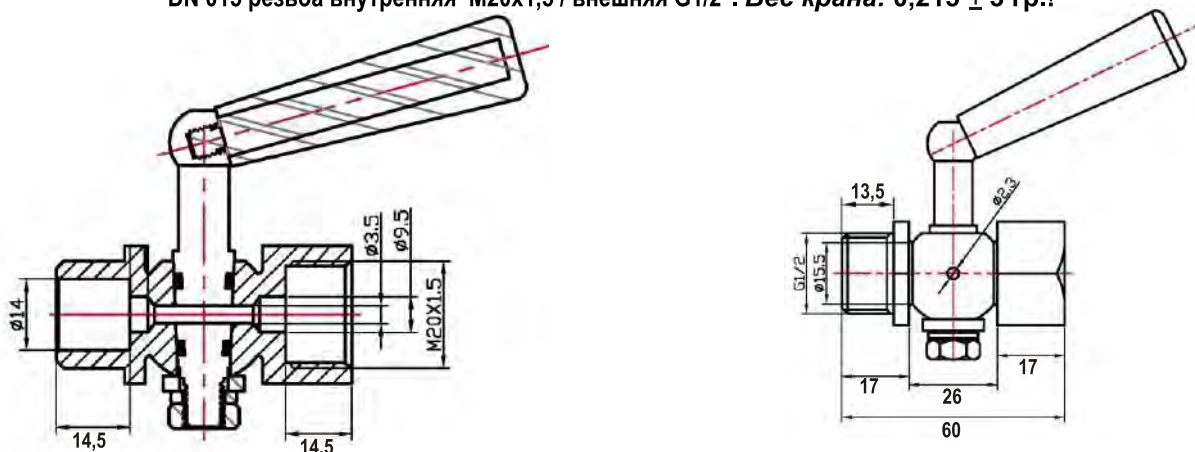
Описание присоединительных резьб смотри на стр. 20



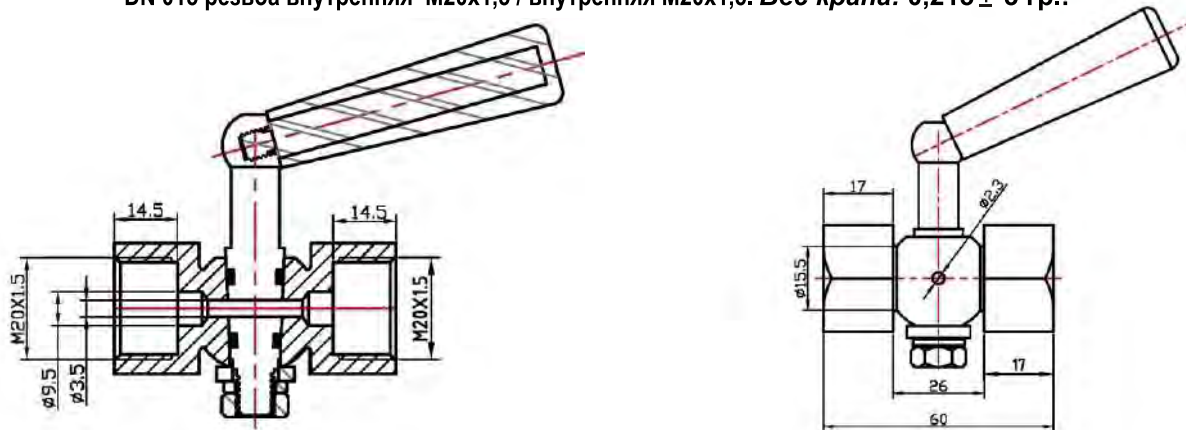
**Кран трехходовой под манометр ABRA VFM16-FGMG PN 16**  
 DN 015 резьба внутренняя G1/2" / внешняя G1/2". Вес крана: 0,215кг ± 3 гр.!



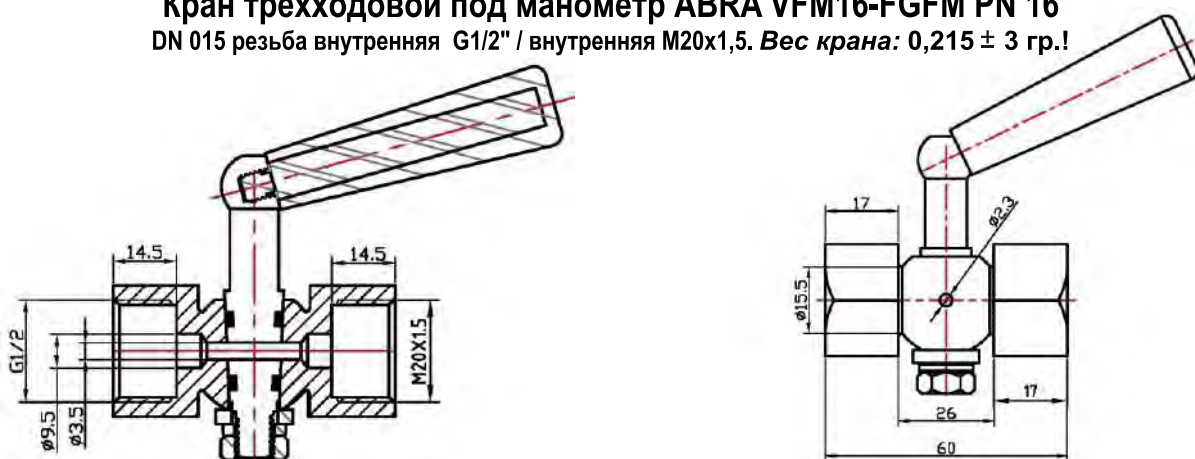
**Кран трехходовой под манометр ABRA VFM16-FMMG PN 16**  
 DN 015 резьба внутренняя M20x1,5 / внешняя G1/2". Вес крана: 0,215 ± 3 гр.!



**Кран трехходовой под манометр ABRA VFM16-FMFM PN 16**  
 DN 015 резьба внутренняя M20x1,5 / внутренняя M20x1,5. Вес крана: 0,215 ± 3 гр.!

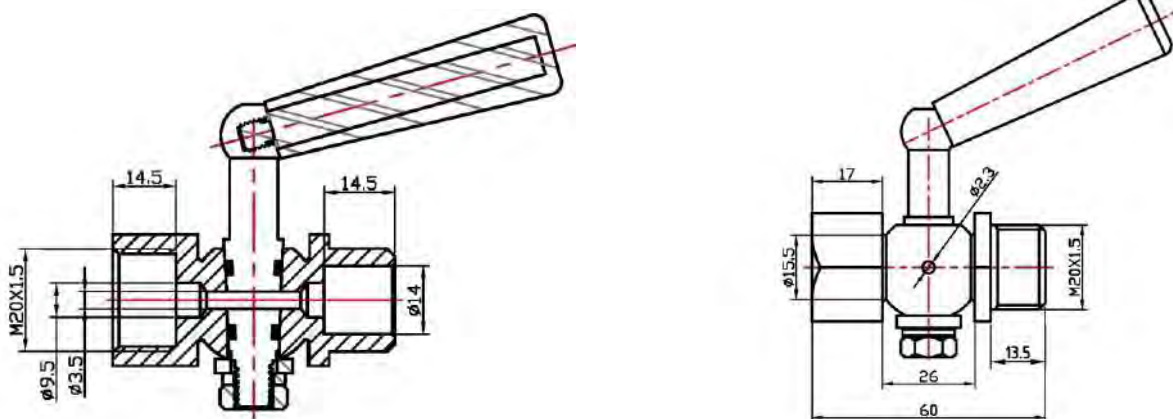


**Кран трехходовой под манометр ABRA VFM16-FGFM PN 16**  
 DN 015 резьба внутренняя G1/2" / внутренняя M20x1,5. Вес крана: 0,215 ± 3 гр.!



Описание присоединительных резьб смотри на стр. 20

## Кран трехходовой под манометр ABRA VFM16-FMMM PN 16 DN 015 резьба внутренняя M20x1,5 / внешняя M20x1,5. Вес крана: 0,215 ± 3 гр.!



### Инструкция по монтажу и эксплуатации крана трехходового под манометр ABRA VFM

Обязательны к выполнению "Общие требования к монтажу трубопроводной арматуры ABRA"

#### 1. Монтаж и эксплуатация изделия.

- К монтажу и эксплуатации изделия допускаются лица, изучившие настоящую документацию и прошедшие инструктаж по соблюдению правил техники безопасности
- До начала монтажа необходимо произвести осмотр изделия
- При обнаружении повреждений, дефектов, полученных в результате неправильной транспортировки или хранения, ввод изделия в эксплуатацию без согласования с продавцом не допускается

#### 2. Условия монтажа.

- Не допускается использовать краны под манометр на рабочие параметры, отличные от указанных в технической документации
- Перед началом эксплуатации трубопровод необходимо продуть для удаления окалины и грязи
- После запуска системы убедитесь в отсутствии протечек в местах присоединения
- Не забудьте проверить на наличие утечек после нескольких часов работы

#### 3. Условия эксплуатации.

- Перед поворотом после длительного периода простоя следует сначала ослабить гайку фиксации пробки крана для снижения начального момента срыва
- Краны под манометр (клапаны к манометру) ABRA VFM следует полностью открывать/закрывать как минимум 1 раз в 6 месяцев во избежание эффекта "прикипания"
- Периодически осматривайте клапан на предмет протечки среды
- Кран трехходовой под манометр ABRA VFM не требует специального обслуживания. В случае необходимости допускается подтягивание гайки с целью уплотнения поверхностей трения
- Если поворот крана затруднен вследствие высыхания смазки, то следует освежить смазку нанеся ЦИАТИМ 221 или ВНИИ НП 207. Если поверхность сопряжения пробки и корпуса крана механически повреждена, то следует использовать соответствующую степени износа и применению уплотнительную пасту на кремнийорганической основе для восстановления герметичности.

#### Внимание!

- Не прикасайтесь к работающему изделию голыми руками в связи с тем, что возможен нагрев поверхностей
- Перед началом технического обслуживания или демонтажом убедитесь, что изделие не находится под давлением и не имеет высокую температуру
- Не удаляйте с изделия ярлык с маркировкой и серийным номером (если есть)

#### 4. Условия транспортировки и хранения.

- Хранение и транспортировка должны осуществляться без ударных нагрузок при температуре: -40...+65 °С.
- Не допускается попадание посторонних предметов внутрь или падений изделия
- Изделие должно храниться в незагрязненном помещении и быть защищено от воздействия атмосферных осадков
- При транспортировке корпус изделия должен быть защищен от повреждений

#### 5. Гарантийные обязательства.

- Гарантийный срок при соблюдении потребителем правил транспортировки, хранения, монтажа и эксплуатации устанавливается 12 месяцев с момента ввода в эксплуатацию, но не более 18 месяцев с момента продажи
- Все вопросы, связанные с гарантийными обязательствами обеспечивает предприятие-продавец





## Затворы поворотные дисковые чугунные межфланцевые ABRA DN 32-600, PN10 и PN 16 BUV-VF826 GG25/GGG40/EPDM; BUV-VF863 GG25 /AISI316/ NBR; BUV-VF866 GG25/AISI316/EPDM; BUV-VF843 GG25 /C958/ NBR-шток дуплексная SS2205. Строительная длина EN558-1 GR (серия) 20 = ISO 5752 "short"

Конструктивные решения и стабильное качество производства обеспечивает поворотным затворам ABRA-BUV самую высокую степень герметичности – класс «А» (по ГОСТ 9544, 54808).

Особенностью затворов ABRA является высоконадежный и фрезерованный сквозной шток и жесткая посадка диска (никаких штифтов, заклепок, пинов, крепежных пальцев и т.п.)

Поворотные затворы ABRA, в основном, применяются в системах тепло-, водоснабжения, вентиляции и кондиционирования.

Уплотнение и диск затворов ABRA BUV-VF826, ABRA BUV-VF866 обладают отличной химической устойчивостью к: воде; теплоносителям; гликолевым и спиртовым антифризам; щелочным и нейтральным средам, таким как моющие растворы; воздуху; азоту и т.п.

Уплотнение NBR, шток и диск затворов ABRA BUV-VF863, ABRA BUV-VF843 обладают отличной химической устойчивостью к: воде, в том числе морской опресненной воде (серия 863), морской воде мирового океана (серия 843), деминерализованной, дистиллированной, газированной воде и т.п.; минеральным маслам; бензинам неэтилированным; большинству буровых растворов; алифатическим углеводородам (метан, пропан, бутан); хладагентам ("хладоном", "фреонам", холодильным агентам) групп HFA, HFB, HFC; дизельному горючему с содержанием ароматических углеводородов не более 40% (обычное дизтопливо); растительным и животным маслам и жирам; большому количеству разбавленных кислот и оснований, солевых растворов при комнатной температуре.

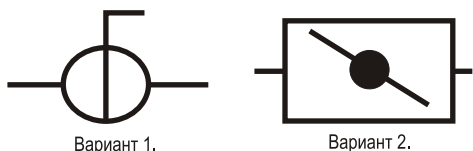
Уплотнение затвора ABRA BUV-VF863, ABRA BUV-VF843 обладают средней химической устойчивостью (нежелательно, но возможно применение) к нижеследующим средам: дизтопливо с содержанием ароматических углеводородов свыше 40%, этилированные бензины; биологически разлагающиеся гидравлические жидкости; силиконовые масла и жиры (масла могут вызвать сокращение).

Уплотнение затвора ABRA BUV-VF863, ABRA BUV-VF843 обладают низкой / нулевой химической устойчивостью (не применяются) к нижеследующим средам:

ароматические углеводороды (толуол, бензол); хлорированные углеводороды (трихлор-, перхлорэтилен); тормозные жидкости и антифризы на гликолевой основе (рекомендовано уплотнение EPDM); хладагенты ("хладоны", "фреоны", холодильные агенты) группы HFD; ацетон; этиловый, бутиловый и т.д., Эфиры.



Условное графическое изображение затвора поворотного дискового на чертежах и схемах:

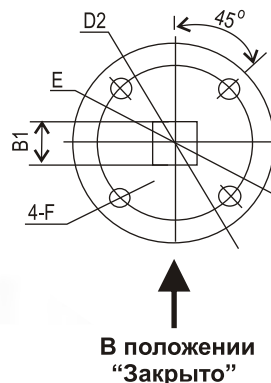
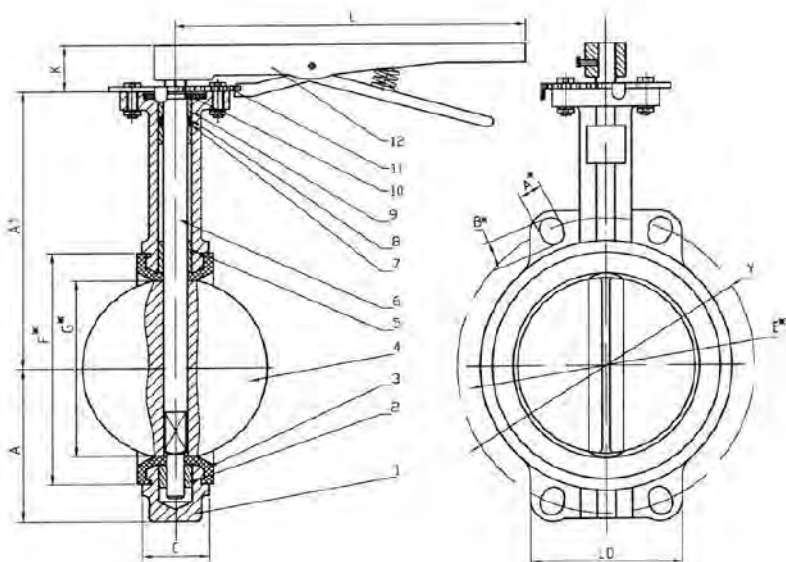


Вариант 1.

Вариант 2.

- Малое гидравлическое сопротивление затворов ABRA обеспечивает великолепные гидравлические характеристики.
- Поворотный затвор межфланцевый ABRA - это запорно-регулирующая трубопроводная арматура с практически минимальной достижимой строительной длиной и весом (значительно легче задвижек и шаровых кранов)
- Тот факт, что с рабочей средой контактируют только две детали: седловое уплотнение и диск
- Затворы проходят двойной контроль качества - после гидроиспытаний дополнительно испытываются воздухом
- При монтаже не нужны дополнительные уплотнения, поскольку само седло затвора служит уплотнением соединения
- Высокое качество изготовления и проверенные материалы конструкции обеспечивают отличные эксплуатационные характеристики.
- Конструкция поворотного затвора ABRA обеспечивает при необходимости полную разборность
- Оптимальная цена приобретения, низкая стоимость установки и обслуживания (возможность приобретения запасных седел)
- Широкий выбор средств управления (ручка до DN 300, редуктор, электро-пневмопривод)
- Очевидно, что в силу соображений симметрии, затвор поворотный ABRA допускает возможность подачи среды в любом направлении
- Сквозной шток-жесткая посадка диска на фрезерованный шток, никаких штифтов, заклепок, пинов, крепежных пальцев и т.п.

Чертеж габаритный затвора поворотного дискового чугунного межфланцевого ABRA-BUV-VF826D и ABRA-BUV-VF863D и ABRA-BUV-VF866D и ABRA-BUV-VF843D с рукояткой DN 32-300 (размеры в таблице ниже, габариты затвора с редуктором - еще ниже):



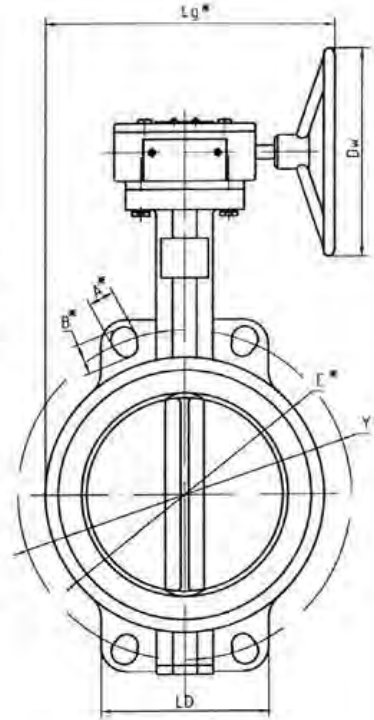
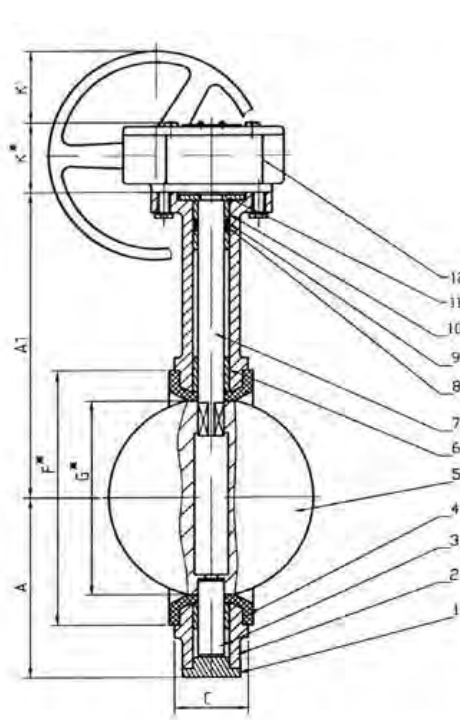
Профилированный под квадрат верх штока является существенным преимуществом в случае установки электро-пневмопривода

В положении "Закрыто"

- ABRA BUV-826 DN32-300 PN10/16
- ABRA BUV-863 DN32-300 PN10/16
- ABRA BUV-866 DN32-300 PN10/16
- ABRA BUV-843 DN32-300 PN10/16

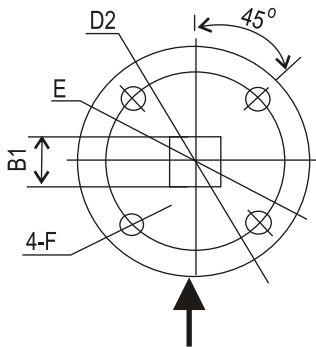


**Чертеж габаритный затвора поворотного дискового чугунного межфланцевого ABRA-BUV-VF826D и ABRA-BUV-VF863D и ABRA-BUV-VF866D и ABRA BUV-843D с редуктором DN 32-600 (размеры в таблице ниже):**

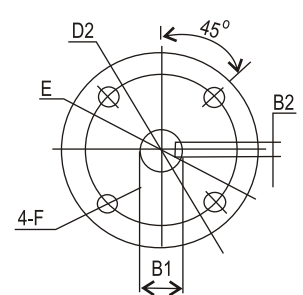


ABRA BUV-826 DN32-300 PN10/16  
 ABRA BUV-863 DN32-300 PN10/16  
 ABRA BUV-866 DN32-300 PN10/16  
 ABRA BUV-843 DN32-300 PN10/16

ABRA BUV-826 DN350-600 PN16  
 ABRA BUV-863 DN350-600 PN16  
 ABRA BUV-866 DN350-600 PN16  
 ABRA BUV-843 DN350-600 PN16

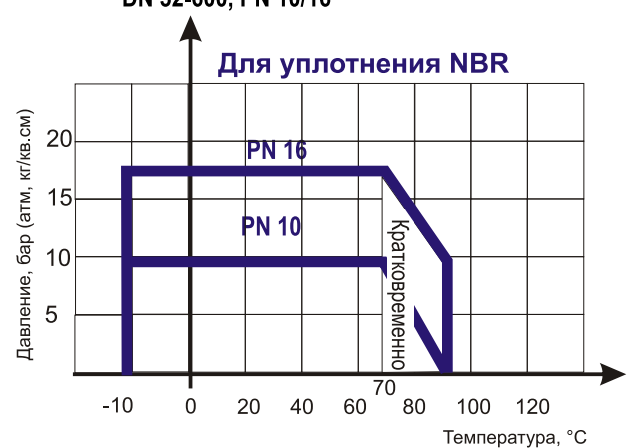
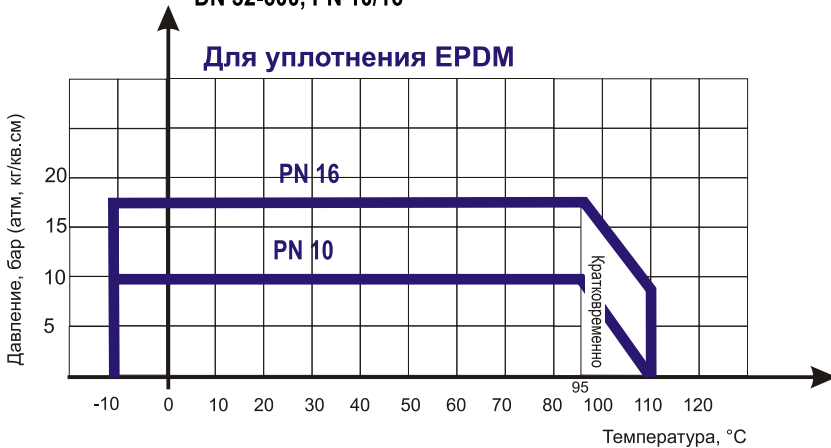


**В положении "Закрыто"**



**Диаграмма Давление / Температура для затвора поворотного дискового ABRA-BUV-VF826Dxxx и ABRA-BUV-VF866D DN 32-600, PN 10/16**

**Диаграмма Давление / Температура для затвора поворотного дискового ABRA-BUV-VF863Dxxx и ABRA-BUV-VF843D DN 32-600, PN 10/16**



Диаграммы определяют рабочую область для затвора поворотного дискового ABRA-BUV-VF826Dxxx и ABRA-BUV-VF863Dxxx и ABRA-BUV-VF866Dxxx и ABRA-BUV-VF843Dxxx DN 032-600, PN 10/16 в координатах Давление (в барах приборного) / Температура (° C).

**Габаритные размеры, рабочие давления и температуры, крутящие моменты, вес и Kv затвора поворотного дискового чугунного ABRA-BUV-VF826DxxxH(BS\*); ABRA-BUV-VF863DxxxH(BS\*); ABRA-BUV-VF866DxxxH(BS\*); ABRA-BUV-VF843DxxxH(BS\*)**

**DN32-300 PN10/16, DN350-600 PN16, межфланцевого.** Размеры в мм.

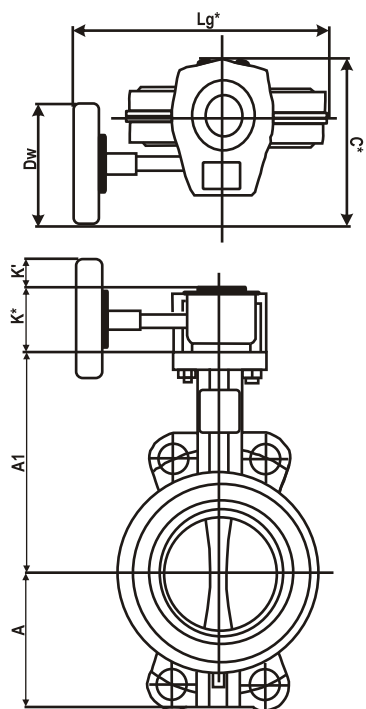
- Покрытие поверхности (окраска) порошковое эпоксидное электростатическое с предварительным нагревом и выдержкой до полной полимеризации.

DN	32 / 40	50	65	80	100	125	150	200	250	300	350	400	450	500	600	
	(1 1/4" - 1 1/2")	(2")	(2 1/2")	(3")	(4")	(5")	(6")	(8")	(10")	(12")	(14")	(16")	(18")	(20")	(24")	
PN	16 бар (1,6 МПа)															
Диапазон рабочих температур, °C	Для EPDM: (Максимальная температура 110 °C. Минимальная температура -20 °C. Рабочая температура от -15 до +95 °C Для NBR: Максимальная температура 90 °C. Минимальная температура -20 °C. Рабочая температура от -15 до +70 °C															
Код товара ABRA-BUV	VF826 VF863 VF866 VF843  D040	VF826 VF863 VF866 VF843  D050	VF826 VF863 VF866 VF843  D060	VF826 VF863 VF866 VF843  D080	VF826 VF863 VF866 VF843  D100	VF826 VF863 VF866 VF843  D125	VF826 VF863 VF866 VF843  D150	VF826 VF863 VF866 VF843  D200	VF826 VF863 VF866 VF843  D250	VF826 VF863 VF866 VF843  D300	VF826 VF863 VF866 VF843  D350 BS(1)	VF826 VF863 VF866 VF843  D400 BS(1)	VF826 VF863 VF866 VF843  D450 BS(1)	VF826 VF863 VF866 VF843  D500 BS(1)	VF826 VF863 VF866 VF843  D600 BS(1)	
C - строительная длина длина EN558-1 GR (серия) 20 = ISO 5752 "short", мм	33	43	46	46	52	56	56	61	68	78	78	102	114	127	154	
Y-межосевое расстояние присоединительных отверстий (фланцев), мм	100/110	125	145	160	180	210	240	295	350/ 355	400/ 410	470 <sup>(2)</sup>	525 <sup>(2)</sup>	585	650	770	
A1 - высота от оси трубы до верхнего фланца, мм	117	133	143	154	166	181	201	231	275	298	355	390	435	440	516	
A, мм	54	70	79	85	106	107	129	175	208	239	280	323	359	377	436	
L - длина рукоятки от оси затвора, мм	267							360	499	499	не поставляется с рукояткой					
K=HL-высота штока, высота рукоятки, мм	28							38	40	40	47	74	84			
B1 - квадрат штока, мм	11x11	11x11	11x11	11x11	14x14	17x17	17x17	17x17	22x22	27x27	-	-	-	-	-	
B1 - диаметр штока, мм											31,6	37,95	42,86	45,72	53,96	
B2 - шпонка, мм											8x7	10x8	12x8		16x10	
K1, мм											34,6	40,95	45,86	48,72	57,96	
Ø G*, мм	38,1	46,7	59,4	75,3	98,2	117,1	147,9	195,2	242,7	292,4	325,6	380,3	429,3	481	580,4	
Ø E*, мм	80	97	111	129	153	183	208	266	319	374	429	480	530	582	662	
Ø F*, мм	70	84	96	115	140	168	195	249	301	356	415	460	510	560	660	
Ø H*, мм	48	66	80	90	114	137	160	207	260	308	348	410	458	510	614	
LD, мм	107	128	142	145	113	126	136	161	145	167	186	168	170	178	208	
A*, мм	21	21	21	21	21	24	25	45	28	28	Ø26		Ø30		Ø36	
B*, мм	26	26	26	26	26	26	25	25	31	42	Ø26		Ø30		Ø36	
Тип верхнего монтажного фланца по ISO 5210 (ISO 5211)	F-07							F-10			F-14			F-16		
Ø D2 внешний диаметр присоединительного фланца, мм	90							125			175			210		
Ø E, мм	70							102			140			165		
Ø FxG, мм x шт	10(9)x4							12x4			19(18)x4			23(22)x4		
Вес, кг	2,5	3	3,6	4	4,8	6,3	7,4	15,8	18,8	27	42,5 <sup>(1)</sup>	60,5 <sup>(1)</sup>	75,5 <sup>(1)</sup>	105,0 <sup>(1)</sup>	174,0 <sup>(1)</sup>	
Крутящий момент, Н*м при перепаде Δ P, бар ("момент срыва" после простоя может превышать указанный в 1,5 - 2 раза)	3	5	5	15	18	21	33	45	79	126	161	245	520	590	840	1000
	6	7	7	16	21	28	36	85	140	210	270	300	624	1120	1390	2200
	10	10	15	20	30	50	89	115	180	270	390	500	897	1450	1800	3450
	16	20	23	29	39	59	95	120	220	350	560	950	1400	1950	2500	3800
Kv, м <sup>3</sup> /час при открытии на угол	90°	70	115	180	260	480	980	1690	2850	4390	6490	8680	10760	15095	18975	24145
	80°	61	92	140	210	420	870	1440	2370	3750	5290	6990	9320	12705	15090	20710
	70°	40	62	92	141	269	550	901	1530	3210	3550	4400	5610	7935	9905	14230
	60°	24	46	72	113	205	428	698	1134	1873	2690	3540	4400	6125	7510	10140
	50°	16	24	37	56	106	218	363	614	1010	1410	1900	2300	3195	3970	5265
	40°	10	15	23	34	66	145	223	374	592	890	1130	1470	1985	2420	3280
	30°	4,4	7,9	13	20	37	78	129	221	341	490	655	780	1080	1385	1900
25°	2,6	5,2	8,8	14	24	54	152	175	236	340	430	565	780	975	1298	

(1) - "BS" - без рукоятки, под установку редуктора или привода, веса с редуктором см. в таблице ниже.

(2) - DN350,400- при установке на фланцы DIN/ГОСТ PN10 придется использовать более тонкие шпильки/болты, чем регламентируют стандарты и нормативы. Поэтому физически установить возможно, но только на свой страх и риск. РЕКОМЕНДУЕМ штатные фланцы PN16.

**Чертеж габаритный затвора поворотного дискового чугунного межфланцевого ABRA-BUV-VF826DxxxG и ABRA-BUV-VF863DxxxG и ABRA-BUV-VF866DxxxG и ABRA-BUV-VF843DxxxG с редуктором**



Габаритные размеры, вес затвора поворотного дискового чугунного ABRA-BUV-VF826DxxxG и ABRA-BUV-VF863DxxxG и ABRA-BUV-VF866DxxxG и ABRA-BUV-VF843DxxxG DN 32-600 PN 10/16, межфланцевого с редуктором. Размеры в мм.

Затвор	DN	Lg*	Dw	A	A1	K*	K	Вес*, кг
BUV-VF xxx D32/40G	32/40	195	150	54	117	68	45	5,7
BUV-VF xxx D050G	50	205		70	133			6,0
BUV-VF xxx D065G	65	215		79	143			6,2
BUV-VF xxx D080G	80	222		85	154			6,5
BUV-VF xxx D100G	100	232		106	166			7,6
BUV-VF xxx D125G	125	246		107	181			10,3
BUV-VF xxx D150G	150	258		129	201			11,4
BUV-VF xxx D200G	200	357	300	175	231	76	43	20,0
BUV-VF xxx D250G	250	387		208	275			27,0
BUV-VF xxx D300G	300	404		239	298	81	108	37,0
BUV-VF xxx D350G	350	432		280	355			59,0
BUV-VF xxx D400G	400	498		323	390	124	150	93,0
BUV-VF xxx D450G	450	526		359	435			113,0
BUV-VF xxx D500G	500	554		377	440			143,0
BUV-VF xxx D600G	600	627		436	516	129	230,0	

\*Вес (расчетный), кг =затвор+редуктор

**Спецификация деталей и материалов затвора поворотного дискового чугунного ABRA-BUV-VF826Dxxx и ABRA-BUV-VF863Dxxx и ABRA-BUV-VF866Dxxx и ABRA-BUV-VF843Dxxx DN 32-300 PN 10/16, DN 350-600 PN 16 межфланцевого:**

Покрытие поверхности (окраска) порошковое эпоксидное электростатическое с предварительным нагревом и выдержкой до полной полимеризации.

Наименование для DN 32-300	Материал (для ABRA-BUV-VF826D)	Материал (для ABRA-BUV-VF866D)	Материал (для ABRA-BUV-VF863D)	Материал (для ABRA-BUV-VF843D)
1. Корпус	Чугун FC25 = DIN GG25			
2. Нижний подшипник	Армированный PSF/PCU с графитовой вставкой + PTFE			
3. Седло	EPDM (Этиленпропиленовый вулканизированный каучук = резина)		NBR (Бутадиеннитрильный каучук = резина)	
4. Запорный диск	Чугун FCD45 = DIN GGG40/GGG50	Нержавеющая сталь SUS316 = AISI316/ W.nr.1.4401		NiAlBr = Никель-Алюминиевая бронза C958
5. Длинный подшипник	Армированный PSF/PCU с графитовой вставкой			
6. Шток	Нержавеющая сталь SUS410=AISI410			Дуплексная нержавеющая сталь SS 2205
7. Манжета	EPDM (Этиленпропиленовый вулканизированный каучук = резина)		NBR (Бутадиеннитрильный каучук = резина)	
8. Уплотнительное кольцо	NBR (Бутадиеннитрильный вулканизированный каучук = резина)			
9. Короткий подшипник (2 шт)	Армированный PSF/PCU с графитовой вставкой + PTFE			
10. Стопорная прижимная пластина	Углеродистая сталь (покрытие NiCr)			
11. Верхняя крышка с разметкой	Углеродистая сталь (покрытие NiCr)			
12. Рукоятка или редуктор	Кованная сталь/ Чугун			

Наименование для DN 350-600	Материал (для ABRA-BUV-VF826D)	Материал (для ABRA-BUV-VF866D)	Материал (для ABRA-BUV-VF863D)	Материал (для ABRA-BUV-VF843D)
1.; 2. Корпус и пробка	Чугун FC25 = DIN GG25			
3.; 7. Шток	Нержавеющая сталь SUS410=AISI410			Дуплексная нержавеющая сталь SS 2205
4. Седло	EPDM (Этиленпропиленовый вулканизированный каучук = резина)		NBR (Бутадиеннитрильный каучук = резина)	
5. Запорный диск	Чугун FCD45 = DIN GGG40/GGG50	Нержавеющая сталь SUS316 = AISI316/W.nr.1.4401		NiAlBr = Никель-Алюминиевая бронза C958
6. Длинный подшипник (2 шт.)	Армированный PSF/PCU с графитовой вставкой + PTFE			
8. Манжета	EPDM (Этиленпропиленовый вулканизированный каучук = резина)		NBR (Бутадиеннитрильный каучук = резина)	
9. Уплотнительное кольцо	NBR (Бутадиеннитрильный вулканизированный каучук = резина)			
10. Короткий подшипник (2 шт)	Армированный PSF/PCU с графитовой вставкой			
11. Стопорная прижимная пластина	Углеродистая сталь (покрытие NiCr)			
12. Редуктор	Кованная сталь/ Чугун			



Описание присоединительных размеров + подходящих стандартов присоединения затвора поворотного дискового чугунного

ABRA-BUV-VF826Dxxx DN 32-300 PN 10/16, DN 350-600 PN16  
 ABRA-BUV-VF863Dxxx DN 32-300 PN 10/16, DN 350-600 PN16  
 ABRA-BUV-VF866Dxxx DN 32-300 PN 10/16, DN 350-600 PN16  
 ABRA-BUV-VF843Dxxx DN 32-300 PN 10/16, DN 350-600 PN16

Размеры в мм.

Тип присоединения	Подходящие стандарты ответных фланцев - смотри на странице 100														
Строительная длина (расстояние между ответными фланцами)	Размер С на габаритном чертеже и в таблице выше														
Количество сквозных отверстий на каждом фланце (КСО)	4			8			12			16			20		
Диаметр сквозных отверстий на фланце (ответном!)	18			23			27			26		30		33	36(39)
Требования к ответному крепежу	DN 32/40	DN 50	DN 65	DN 80	DN 100	DN 125	DN 150	DN 200	DN 250	DN 300	DN 350	DN 400	DN 450	DN 500	DN 600
Размер болта. ГОСТ 7798-70 и ГОСТ10602-94	M16x100			M16x130			M20x140		M24x170		M24x180	M27X220	M27X260	M30X270	M36X310
Рекомендуемая длина шпильки (для тех, кто не любит болты)	M16x120	M16x130		M16x160			M20x170		M24x200		M24x210	M27X250	M27X290	M30X300	M36X340
Размер гайки (Ина каждую шпильку - две гайки)	M16						M20		M24		M27		M30		M36

Подходящие стандарты ответных фланцев:

Гарантированно подходящими являются "воротниковые" фланцы Тип 11 Исполнение А и В по ГОСТ 33259 Ряды 1 и 2 (ГОСТ 12821 исполнения 1, рядов 1 и 2 по ГОСТ 12815), но, тем не менее, приведем таблицу стандартов ответных фланцев (стр. 99) между которыми вполне возможно установить затворы поворотные ABRA-BUV-VF826Dxxx DN 32-600 и ABRA-BUV-VF863Dxxx DN 32-600 и ABRA-BUV-VF866Dxxx DN 32-600, если монтажники имеют достаточную квалификацию и строго следуют инструкции по установке и монтажу.



Возможные варианты поставки:

с ручкой, с концевыми выключателями для ручки; с редуктором, с концевыми выключателями на редуктор, с электроприводом

## Затворы поворотные дисковые чугунные межфланцевые ABRA с редуктором DN 700-1200 PN 10/16

**BUV-VF826 корпус GGG40/диск GGG40/седло EPDM и**

**BUV-VF863 корпус GGG40 /диск AISI316/ седло NBR и**

**BUV-VF866 корпус GGG40/диск AISI316/седло EPDM и**

**BUV-VF843 корпус GGG40/диск C958/седло NBR-шток дууплексная SS2205**

Строительная длина EN558-1 GR (серия) 20 = ISO 5752 "short"

Конструктивные решения и стабильное качество производства обеспечивает поворотным затворам ABRA-BUV самую высокую степень герметичности – класс «А» (по ГОСТ 9544, 54808).

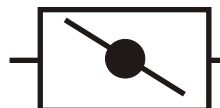
**Жесткая посадка диска на фрезерованный шток. Никаких заклепок, пинов, крепежных пальцев и т.п.**

Области применения и преимущества ранее подробно описаны в разделе "Затворы поворотные дисковые чугунные межфланцевые ABRA DN 32-600"

Условное графическое изображение затвора поворотного дискового на чертежах и схемах:

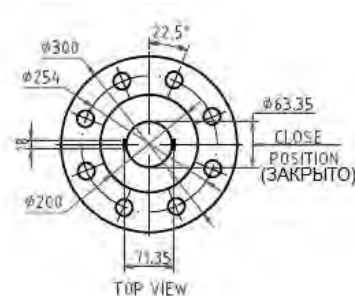
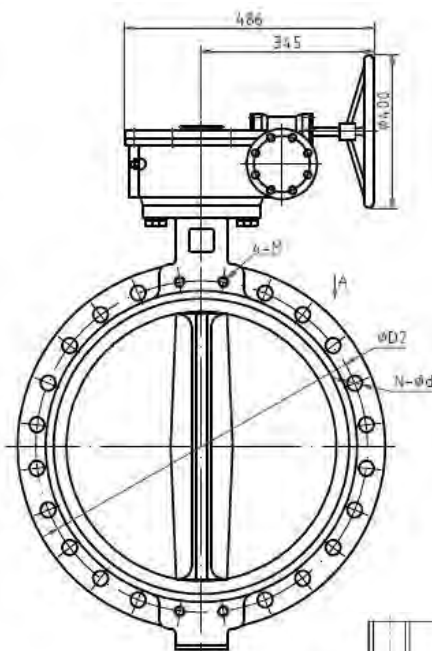
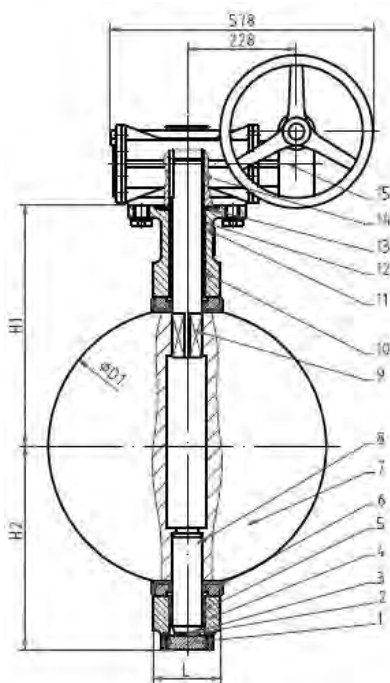


Вариант 1.

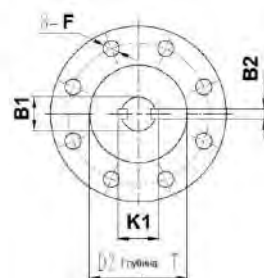
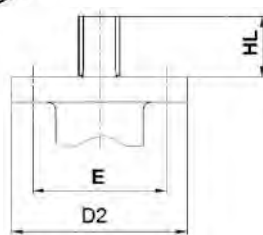
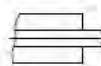


Вариант 2.

Затвор поворотный ABRA-BUV-VFzzz DN 700-800, PN 10 и PN 16 (zzz-здесь и далее определяет модель затвора)



A VIEW (ВИД А)



### Спецификация материалов для DN 700-800:

1. Заглушка корпуса - GGG40 - 1 шт.
2. Шар опорный - сталь - 1 шт.
3. Оправка - сталь - 1шт.
4. Корпус - GGG40 - 1 шт.
5. Опорный подшипник - бронза - 1 шт.
6. Седло - EPDM (серия 826 и 866) или NBR (серия 863 и 843)- 1 шт.
7. Диск - никелированный чугун GGG40 (серия 826) или нержавеющая сталь SS316 (серия 863 и 866) или NiAl бронза C958=UNS 95800 (серия 843) - 1 шт.
8. Шток - SS416 для PN 10, SS431 для PN 16 для серии 843- шток дууплексная SS 2205 - 1 шт. - 1 шт.
9. Шток - SS416 для PN 10, SS431 для PN 16, для серии 843- шток дууплексная SS 2205 - 1 шт.
10. Опорный подшипник длинный - бронза - 1 шт.
11. Опорный подшипник короткой - бронза - 2 шт.
12. Уплотнение - NBR - 1 шт.
13. Крышка корпуса - сталь - 1 шт.
14. Шпонка - сталь - 2 шт.
15. Редуктор - 1 шт.

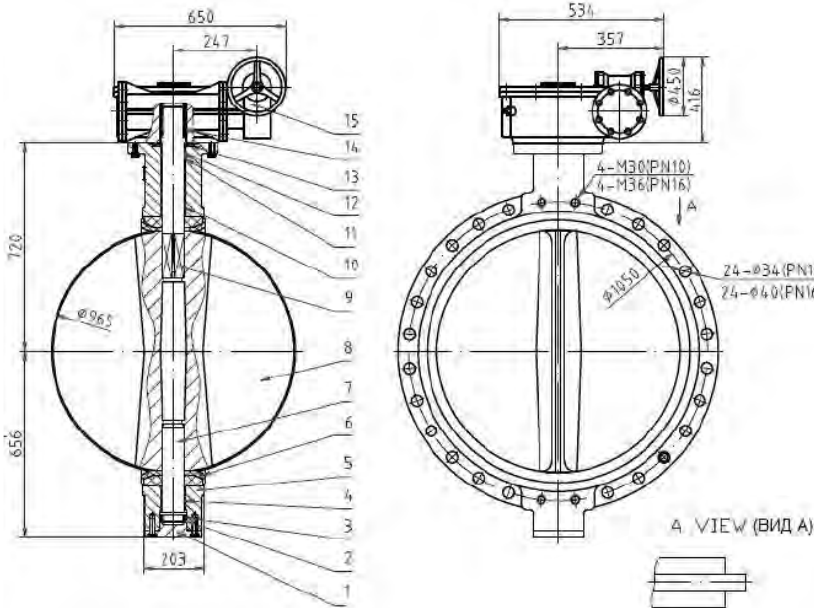
Таблица размеров (дополнительные данные в сводной таблице ниже)

Размер, мм	D1	PN 10				PN 16				L	H1	H2
		D2	N	d	M	D2	N	d	M			
DN 700	695	840	20	31	M27	840	20	37	M33	165	624	520
DN 800	796	950	20	34	M30	950	20	40	M36	190	672	591

Размеры DN 900-1200 смотри ниже на чертежах



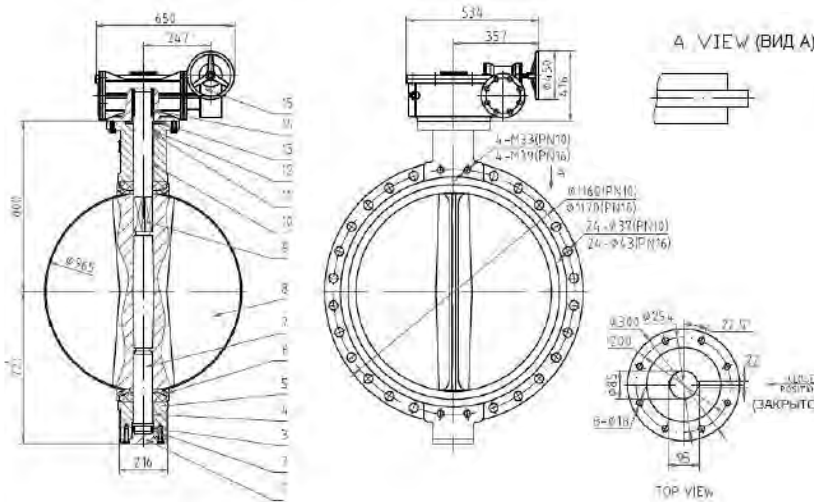
### Затвор поворотный ABRA-BUV-VFzzz DN 900, PN 10 и PN 16



#### Спецификация материалов для DN 900

1. Заглушка корпуса - GGG40 - 1 шт.
2. Оправка - сталь - 1 шт.
3. Подшипник - подшипниковая сталь - 1 шт.
4. Корпус - GGG40 - 1 шт.
5. Опорный подшипник - бронза - 1 шт.
6. Седло - EPDM (серия 826 и 866) или NBR (серия 863 и 843) - 1 шт.
7. Диск - никелированный чугун GGG40 (серия 826) или нержавеющая сталь SS316 (серия 863 и 866) или NiAi бронза C958=UNS 95800 (серия 843) - 1 шт. - 1 шт.
8. Шток - SS416 для PN 10, SS431 для PN 16 для серии 843- шток дуплексная SS 2205 - - 1 шт.
9. Шток - SS416 для PN 10, SS431 для PN 16 для серии 843- шток дуплексная SS 2205 - - 1 шт.
10. Опорный подшипник длинный - бронза - 1 шт.
11. Опорный подшипник короткий - бронза - 2 шт.
12. Уплотнение - NBR - 1 шт.
13. Крышка корпуса - сталь - 1 шт.
14. Шпонка - сталь - 2 шт.
15. Редуктор - 1 шт

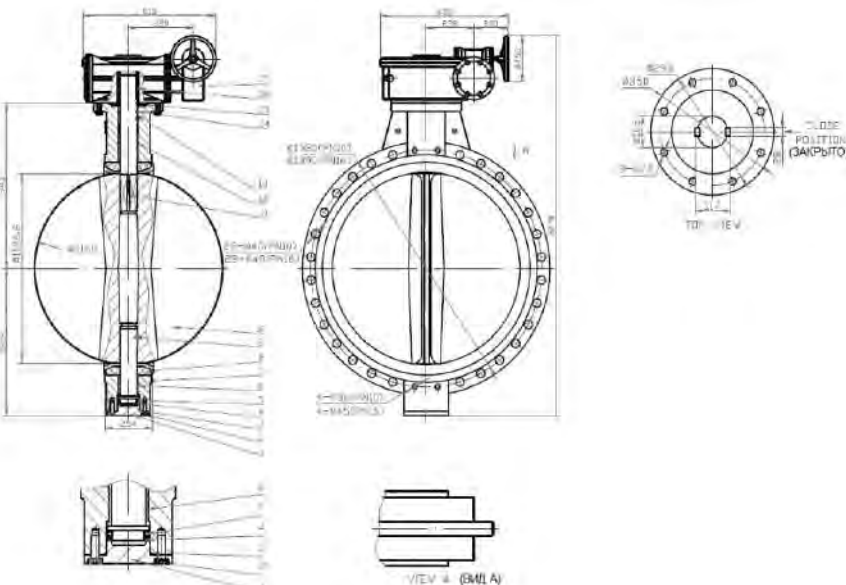
### Затвор поворотный ABRA-BUV-VFzzz DN 1000, PN 10 и PN 16



#### Спецификация материалов для DN 1000

1. Заглушка корпуса - GGG40 - 1 шт.
2. Оправка - сталь - 1 шт.
3. Подшипник - подшипниковая сталь - 1 шт.
4. Опорный подшипник - бронза - 1 шт.
5. Корпус - GGG40 - 1 шт.
6. Седло - EPDM (серия 826 и 866) или NBR (серия 863 и 843) - 1 шт.
7. Шток - SS416 для PN 10, SS431 для PN 16 для серии 843- шток дуплексная SS 2205 - 1 шт. - 1 шт.
8. Диск - никелированный чугун GGG40 (серия 826) или нержавеющая сталь SS316 (серия 863 и 866) или NiAi бронза C958=UNS 95800 (серия 843) - 1 шт.
9. Шток - SS416 для PN 10, SS431 для PN 16, для серии 843- шток дуплексная SS 2205 - 1 шт.
10. Опорный подшипник длинный - бронза - 1 шт.
11. Опорный подшипник короткий - бронза - 2 шт.
12. Уплотнение - NBR - 1 шт.
13. Крышка корпуса - сталь - 1 шт.
14. Шпонка - сталь - 2 шт.
15. Редуктор - 1 шт.

### Затвор поворотный ABRA-BUV-VFzzz DN 1200, PN 10 и PN 16



#### Спецификация материалов для DN 1200

1. Заглушка корпуса - GGG40 - 1 шт.
2. Болты - сталь - 4шт.
3. Уплотнение - NBR - 1 шт.
4. Оправка - сталь - 1шт.
5. Подшипник - подшипниковая сталь - 1 шт.
6. Опорный подшипник - бронза - 1 шт.
7. Корпус - GGG40 - 1 шт.
8. Седло - EPDM (серия 826 и 866) или NBR (серия 863 и 843) - 1 шт.
9. Шток - SS416 для PN 10, SS431 для PN 16 для серии 843- шток дуплексная SS 2205 - 1 шт.
10. Диск - никелированный чугун GGG40 (серия 826) или нержавеющая сталь SS316 (серия 863 и 866) или NiAi бронза C958=UNS 95800 (серия 843) - 1 шт.
11. Шток - SS416 для PN 10, SS431 для PN 16 - 1 шт.
12. Опорный подшипник длинный - бронза - 1 шт.
13. Опорный подшипник короткий - бронза - 3 шт.
14. Уплотнение - NBR - 1 шт.
15. Крышка корпуса - сталь - 1 шт.
16. Шпонка - сталь - 2 шт.
17. Редуктор - 1 шт.

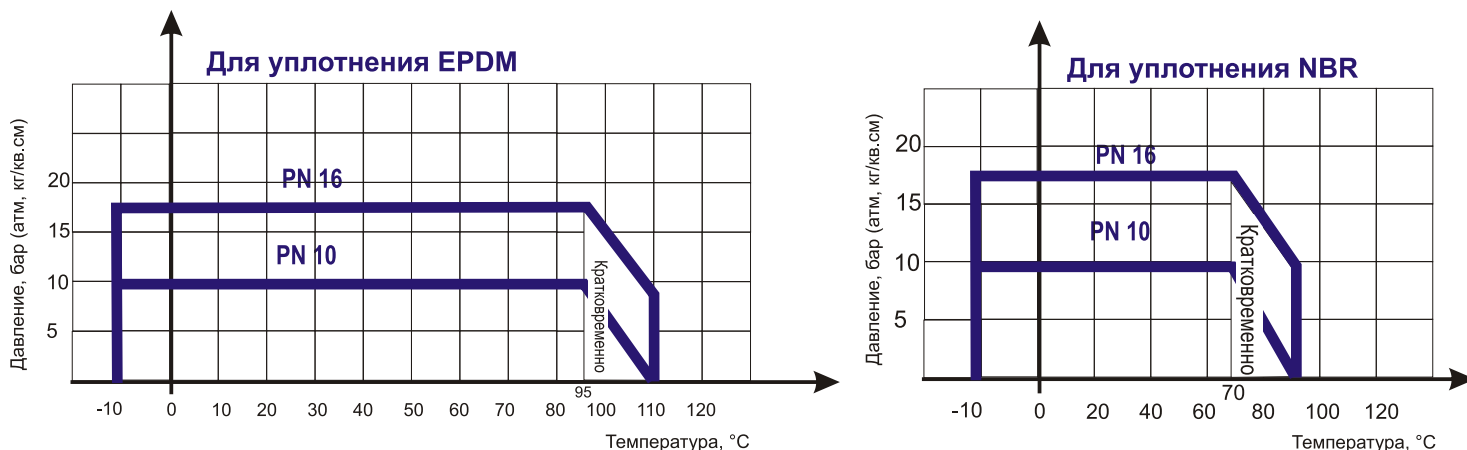


**Габаритные размеры, рабочие давления и температуры, крутящие моменты, вес и Kv (таблица) затвора поворотного дискового чугунного ABRA-BUV-VFzzzG DN 700-1200 PN 10 и PN 16, межфланцевого. Размеры в мм.**

- Покрытие поверхности (окраска) порошковое эпоксидное электростатическое с предварительным нагревом и выдержкой до полной полимеризации.

DN		700 (28")	800 (32")	900 (36")	1000 (40")	1200 (48")
PN		10 или 16 бар (1,0 или 1,6 МПа)				
Диапазон рабочих температур, °С - для EPDM: (Максимальная температура 110 °С. Минимальная температура -20 °С. Рабочая температура от -15 до +95 °С - для NBR: Максимальная температура 90 °С. Минимальная температура -20 °С. Рабочая температура от -15 до +70 °С						
Код товара ABRA-BUV-VFzzz-		700	800	900	1000	1200
L - строительная длина Строительная длина EN558-1 GR (серия) 20 = ISO 5752 "short", мм		165	190	203	216	254
Межосевое расстояние присоединительных отверстий (фланцев), мм КСО- см. на чертеже выше	PN 10	840	950	1050	1160	1380
	PN 16				1170	1390
Диаметр штока, мм		63,4	63,4	75	85	105
HL-высота штока, мм		66	66	118	142	150
Шпонка, мм		18	18	20	22	28
Тип верхнего монтажного фланца по ISO 5210		F25	F25	F25	F25	F30
Вес с редуктором, кг "Py10/Py16"		400/450	480/530	770/850	900/980	1500/1600
Крутящий момент, Н*м при полном перепаде ("момент срыва" после простоя может превышать указанный в 1,5 - 2 раза)	PN 10	4400	5800	7000	10000	16000
	PN 16	6200	8700	12000	16000	26000
Kv, м3/час при открытии на угол	90°	32990	49000	63460	77920	99900

**Диаграмма Давление / Температура для затвора поворотного дискового ABRA-BUV-VFzzzG DN 700-1200, PN 10 и PN 16**



Диаграммы определяют рабочую область для затвора поворотного дискового ABRA-BUVzzzG DN 700-1200, PN 10 и PN 16 в координатах Давление (в барах приборного) / Температура (° C).

**Описание присоединительных размеров + подходящих стандартов присоединения затвора поворотного дискового чугунного ABRA-BUV-VFzzzG DN 700-1200 PN 10 и PN 16. Все размеры в мм.**

Тип присоединения	DN700PN10	DN700PN16	DN800PN10	DN800PN16	DN900PN10	DN900PN16	DN1000PN10	DN1000PN16	DN1200PN10	DN1200PN16
Строительная длина (расстояние между ответными фланцами)	165 мм		190 мм		203 мм		216 мм		254 мм	
Количество сквозных отверстий на каждом ответном фланце (КСО)	24		24		28		28		32	
Диаметр сквозных отверстий на фланце (ответном!)	30	39 или 36	33	39	33	39	33 или 36	45 или 42	39	52 или 48
Требования к ответному крепежу	DN700PN10	DN700PN16	DN800PN10	DN800PN16	DN900PN10	DN900PN16	DN1000PN10	DN1000PN16	DN1200PN10	DN1200PN16
Рекомендуемая длина шпильки	M27x300мм- 24шт.	M36x350мм- 20шт.+ M33x350мм- 4шт.	M30x350мм- 24шт.	M36x380мм- 24шт.	M30x360мм- 28шт.	M36x390мм- 24шт.	M30x380мм- 24шт.+ M33x380мм- 4шт.	M42x420мм- 24шт.+ M39x420мм- 4шт.	M36x440мм- 32шт.	M48x470мм- 28шт.+ M45x470мм- 4шт.
Гайки	M27-48шт.	M36-40шт.+ M33-8шт.	M30-48шт.	M36-48шт.	M30-56шт.	M36-56шт.	M30-48шт.+ M33-8шт.	M42-48шт.+ M39-8шт.	M36X-64шт.	M48-28шт.+ M45-8шт.

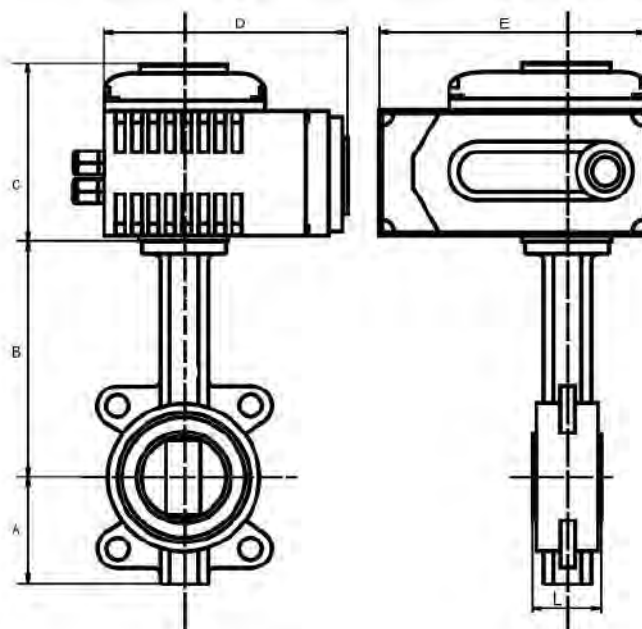
Подходящие стандарты ответных фланцев см. страницу 103

## Затвор поворотный дисковый чугунный межфланцевый ABRA BUV-VFzzzDxxxEASTRN PN 10/16, уплотнение EPDM или NBR с электроприводом 1x220В

Конструктивные решения и стабильное качество производства обеспечивают затворам дисковым поворотным ABRA BUV-VFzzzDxxxEASTRN с электроприводами (исп. S1) 1x220В самую высокую степень герметичности – класс «А» (по ГОСТ 9544, 54808).



Чертеж габаритный затвора поворотного ABRA BUV-VF с электроприводом, DN 32-DN 300



Габаритные размеры и веса затвора поворотного ABRA BUV-VF с электроприводом DN 32-DN 300

Наименование в комплекте с приводом	DN	A	B	C	D	E	L	Вес, кг
BUV-VFzzzD32/40EASTRN1x220PN10/16 GG25 / (диск GGG40 или AISI316) / (седло EPDM или NBR) с э/п ЭП-Ч-005 (30сек/10Вт/ 0,25А)	32/40	54	117	121	121	160	33	8,1
BUV-VFzzzD050EASTRN1x220PN10/16 GG25 / (диск GGG40 или AISI316) / (седло EPDM или NBR) с э/п ЭП-Ч-005 (30сек/10Вт/ 0,25А)	50	70	133	121	121	160	43	8,6
BUV-VFzzzD065EASTRN1x220PN10/16 GG25 / (диск GGG40 или AISI316) / (седло EPDM или NBR) с э/п ЭП-Ч-005 (30сек/10Вт/ 0,25А)	65	79	143	121	121	160	46	9,2
BUV-VFzzzD080EASTRN1x220PN10/16 GG25 / (диск GGG40 или AISI316) / (седло EPDM или NBR) с э/п ЭП-Ч-008 (30сек/10Вт/ 0,25А)	80	85	154	121	121	160	46	9,6
BUV-VFzzzD100EASTRN1x220PN10/16 GG25 / (диск GGG40 или AISI316) / (седло EPDM или NBR) с э/п ЭП-Ч-008 (30сек/10Вт/ 0,25А)	100	106	166	121	121	160	52	10,4
BUV-VFzzzD125EASTRN1x220PN10/16 GG25 / (диск GGG40 или AISI316) / (седло EPDM или NBR) с э/п ЭП-Ч-010 (30сек/15Вт/ 0,35А)	125	107	181	129	145	189	56	12,9
BUV-VFzzzD150EASTRN1x220PN10/16 GG25 / (диск GGG40 или AISI316) / (седло EPDM или NBR) с э/п ЭП-Ч-015 (30сек/15Вт/ 0,37А)	150	112	201	129	145	189	56	14
BUV-VFzzzD200EASTRN1x220PN10/16 GG25 / (диск GGG40 или AISI316) / (седло EPDM или NBR) с э/п ЭП-Ч-030 (30сек/45Вт/ 0,31А)	200	175	231	164	225	268	61	31,8
BUV-VFzzzD250EASTRN1x220PN10/16 GG25 / (диск GGG40 или AISI316) / (седло EPDM или NBR) с э/п ЭП-Ч-060 (30сек/90Вт/ 0,33А)	250	208	275	164	225	268	68	35,8
BUV-VFzzzD300EASTRN1x220PN10/16 GG25 / (диск GGG40 или AISI316) / (седло EPDM или NBR) с э/п ЭП-Ч-080 (30сек/180Вт/ 0,47А)	300	239	298	164	225	268	78	44,3

\* питание электродвигателя: 1x220В

\* степень защиты: IP67

\* концевые выключатели

\* индикатор положения затвора

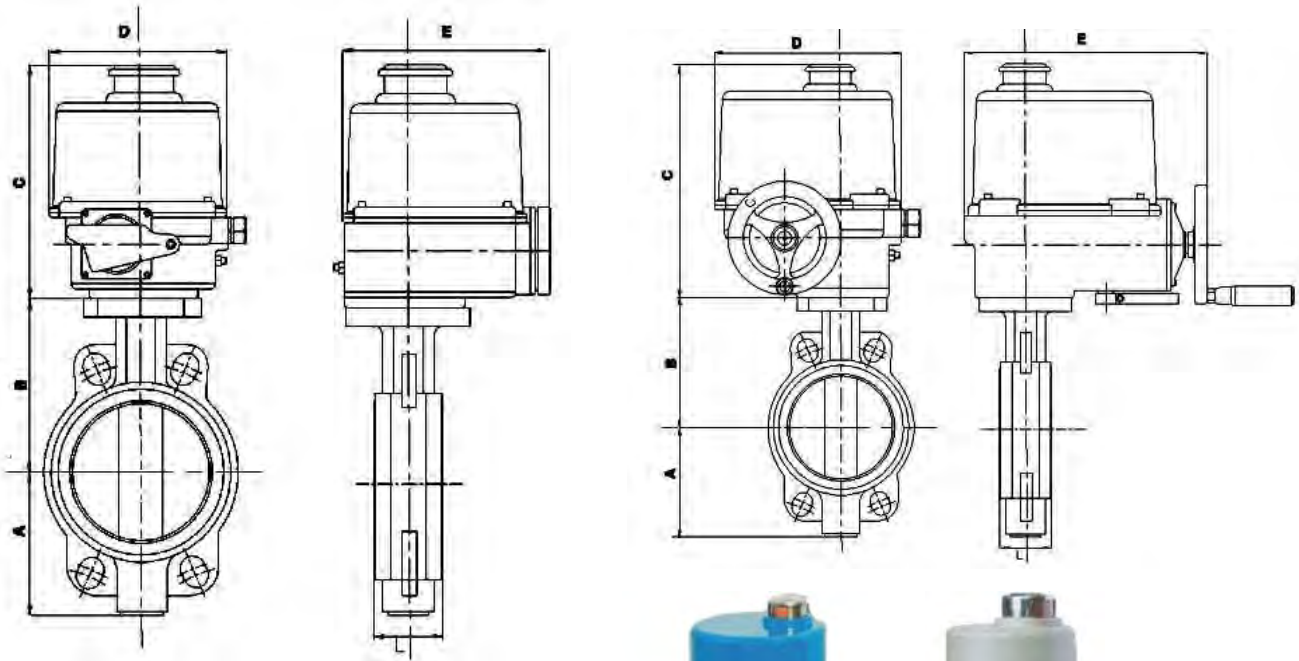
\* ручной дублер

\* силовой редуктор заполнен смазкой, рассчитанной на весь срок эксплуатации привода

## Затвор поворотный дисковый чугунный межфланцевый ABRA BUV-VFzzzDxxxEAGZ PN10/ 16, уплотнение EPDM или NBR с электроприводом 3x380В ГЗ - Электропривод

Конструктивные решения и стабильное качество производства обеспечивают затворам дисковым поворотным ABRA BUV-VFzzzDxxxEAGZ с электроприводами ГЗ - Электропривод 3x380В самую высокую степень герметичности – класс «А» (по ГОСТ 9544, 54808).

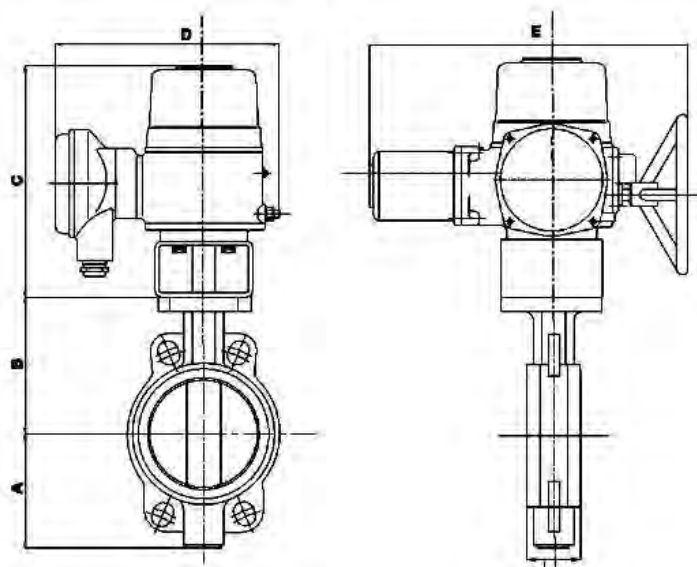
Чертеж габаритный затвора поворотного ABRA BUV-VF с электроприводом ГЗ-Электропривод, DN 32-DN 250



- \* питание электродвигателя: 3x380В
- \* степень защиты: IP67
- \* концевые выключатели
- \* индикатор положения затвора
- \* ручной дублер



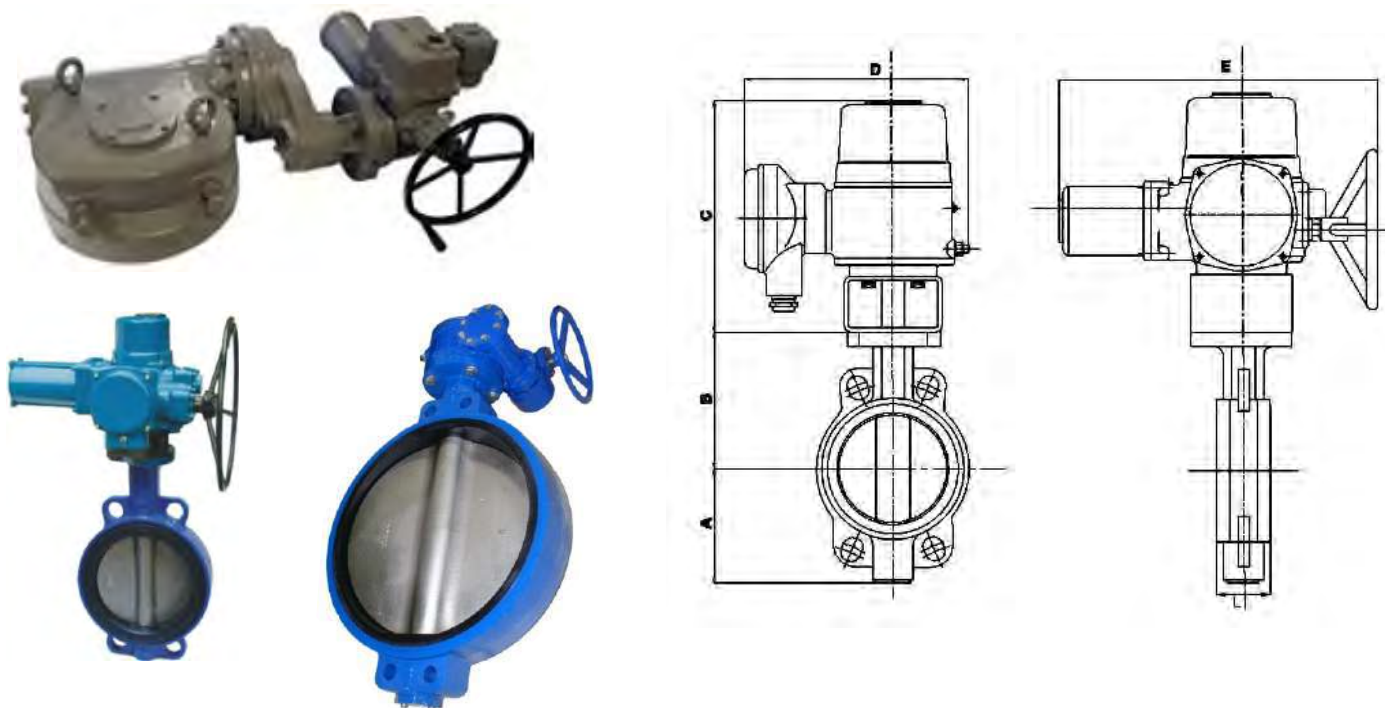
Чертеж габаритный затвора поворотного ABRA BUV-VF с электроприводом ГЗ-Электропривод, DN 300-DN 600



- \* питание электродвигателя: 3x380В
- \* степень защиты: IP67
- \* концевые выключатели
- \* индикатор положения затвора
- \* ручной дублер



Чертеж габаритный затвора поворотного ABRA BUV-VF с электроприводом ГЗ-Электропривод, DN 700-DN 1200



- \* питание электродвигателя: 3x380В
- \* степень защиты: IP67
- \* степень защиты редуктора-усилителя: IP66
- \* концевые выключатели
- \* индикатор положения затвора
- \* ручной дублер

Габаритные размеры и веса затвора поворотного ABRA BUV-VF с электроприводом ГЗ-Электропривод, DN 32-DN 250

Наименование в комплекте с приводом	DN	A, мм	B, мм	C, мм	D, мм	E, мм	L, мм	Вес, затвор+привод= комплект, кг
BUV-VFzzzD32/40EAGZ3x380PN10/16 GG25 / (диск GGG40 или AISI316) / (седло EPDM или NBR) с э/п ГЗ-ОФ 45/11К (11сек/20Вт/0,2А)	32/40	54	117	202	141	178	33	2,5+3,5=6,0
BUV-VFzzzD050EAGZ3x380PN10/16 GG25 / (диск GGG40 или AISI316) / (седло EPDM или NBR) с э/п ГЗ-ОФ 45/11К (11сек/20Вт/0,2А)	50	70	133	202	141	178	43	3+3,5=6,5
BUV-VFzzzD065EAGZ3x380PN10/16 GG25 / (диск GGG40 или AISI316) / (седло EPDM или NBR) с э/п ГЗ-ОФ 45/11К (11сек/20Вт/0,2А)	65	79	143	202	141	178	46	3,6+3,5=7,1
BUV-VFzzzD080EAGZ3x380PN10/16 GG25 / (диск GGG40 или AISI316) / (седло EPDM или NBR) с э/п ГЗ-ОФ 80/21К (21сек/20Вт/0,2А)	80	85	154	202	141	178	46	4+3,5=7,5
BUV-VFzzzD100EAGZ3x380PN10/16 GG25 / (диск GGG40 или AISI316) / (седло EPDM или NBR) с э/п ГЗ-ОФ 110/11М (11сек/30Вт/0,26А)	100	106	166	265	195	267	52	4,8+10=14,8
BUV-VFzzzD125EAGZ3x380PN10/16 GG25 / (диск GGG40 или AISI316) / (седло EPDM или NBR) с э/п ГЗ-ОФ 150/22М (22сек/30Вт/0,26А)	125	107	181	265	195	267	56	6,3+10=16,3
BUV-VFzzzD150EAGZ3x380PN10/16 GG25 / (диск GGG40 или AISI316) / (седло EPDM или NBR) с э/п ГЗ-ОФ 200/14М (14сек/60Вт/0,4А)	150	112	201	281	212	290	56	7,4+14=21,4
BUV-VFzzzD200EAGZ3x380PN10/16 GG25 / (диск GGG40 или AISI316) / (седло EPDM или NBR) с э/п ГЗ-ОФ 400/14М (14сек/90Вт/0,8А)	200	175	231	328	238	332	61	15,8+22=37,8
BUV-VFzzzD250EAGZ3x380PN10/16 GG25 / (диск GGG40 или AISI316) / (седло EPDM или NBR) с э/п ГЗ-ОФ 600/28М (28сек/90Вт/0,8А)	250	208	275	328	238	332	68	18,8+22=40,8

**Габаритные размеры и веса затвора поворотного ABRA BUV-VF с электроприводом ГЗ-Электропривод, DN 300-DN 600**

Наименование в комплекте с приводом	DN	A, мм	B, мм	C, мм	D, мм	E, мм	L, мм	Вес, Затвор+Привод =Комплект, кг
BUV-VFzzzD300EAGZ3x380PN10/16 GG25 / (диск GGG40 или AISI316) / (Седло EPDM или NBR) с э/п ГЗ-ОФ1200/30 (30сек/180Вт/1,3А)	300	239	298	387	410	554	78	27+56=83
BUV-VFzzzD350EAGZ3x380PN16 GG25 / (диск GGG40 или AISI316) / (Седло EPDM или NBR) с э/п ГЗ-ОФ1600/30 (30сек/180Вт/1,3А)	350	280	355	387	410	554	78	42,5+56=98,5
BUV-VFzzzD400EAGZ3x380PN16 GG25 / (диск GGG40 или AISI316) / (Седло EPDM или NBR) с э/п ГЗ-ОФ1600/30 (30сек/180Вт/1,3А)	400	323	390	387	410	554	102	60,5+56=116,5
BUV-VFzzzD450EAGZ3x380PN16 GG25 / (диск GGG40 или AISI316) / (Седло EPDM или NBR) с э/п ГЗ-ОФ2500/30 (30сек/550Вт/2,4А)	450	359	435	430	473	660	114	75,5+100=175,5
BUV-VFzzzD500EAGZ3x380PN16 GG25 / (диск GGG40 или AISI316) / (Седло EPDM или NBR) с э/п ГЗ-ОФ2500/30 (30сек/550Вт/2,4А)	500	377	440	430	473	660	127	105+100=205
BUV-VFzzzD600EAGZ3x380PN16 GG25 / (диск GGG40 или AISI316) / (Седло EPDM или NBR) с э/п ГЗ-ОФ5000/30 (30сек/750Вт/2,8А)	600	436	516	430	473	660	154	174+100=274

**Габаритные размеры и веса затвора поворотного ABRA BUV-VF с электроприводом ГЗ-Электропривод, DN 700-DN 1200**

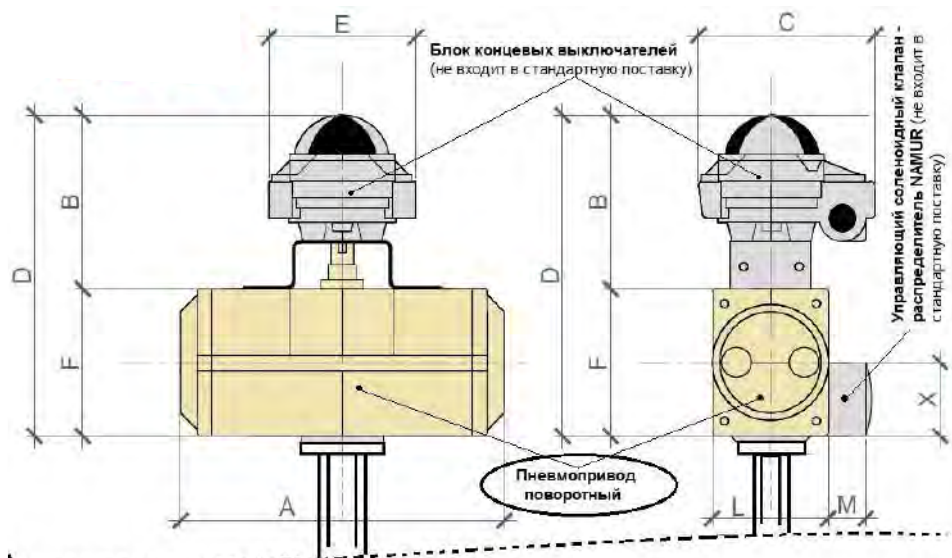
Наименование в комплекте с приводом	PN	DN	A, мм	B, мм	C, мм	D, мм	E, мм	L, мм	Вес, Затвор+Привод =Комплект, кг
BUV-VFzzz700EAGZ3x380PN10 GGG40 / (диск GGG40 или AISI316)/(Седло EPDM или NBR) с э/п ГЗ-А.150/36/Р 3x380 В	10	700	520	624	500	500	550	165	400+32+58=490
BUV-VFzzz700EAGZ3x380PN16 GGG40 / (диск GGG40 или AISI316)/(Седло EPDM или NBR) с э/п ГЗ-А.150/36/Р 3x380 В	16	700	520	624	500	500	550	165	450+32+58=540
BUV-VFzzz800EAGZ3x380PN10 GGG40 / (диск GGG40 или AISI316)/(Седло EPDM или NBR) с э/п ГЗ-А.150/36/Р 3x380 В	10	800	591	672	500	500	600	190	480+32+58=570
BUV-VFzzz800EAGZ3x380PN16 GGG40 / (диск GGG40 или AISI316)/(Седло EPDM или NBR) с э/п ГЗ-А.150/36/Р 3x380 В	16	800	591	672	500	500	600	190	530+32+58=620
BUV-VFzzz900EAGZ3x380PN10 GGG40 / (диск GGG40 или AISI316)/(Седло EPDM или NBR) с э/п ГЗ-Б.200/36/Р 3x380 В	10	900	656	720	500	500	650	203	770+47+58=875
BUV-VFzzz900EAGZ3x380PN16 GGG40 / (диск GGG40 или AISI316)/(Седло EPDM или NBR) с э/п ГЗ-Б.200/36/Р 3x380 В	16	900	656	720	500	500	650	203	850+47+58=955
BUV-VFzzz1000EAGZ3x380PN10 GGG40 / (диск GGG40 или AISI316)/(Седло EPDM или NBR) с э/п ГЗ-Б.200/36/Р 3x380 В	10	1000	721	800	500	500	650	216	900+47+58=1005
BUV-VFzzz1000EAGZ3x380PN16 GGG40 / (диск GGG40 или AISI316)/(Седло EPDM или NBR) с э/п ГЗ-Б.200/36/Р 3x380 В	16	1000	721	800	500	500	650	216	980+47+58=1085
BUV-VFzzz1200EAGZ3x380PN10 GGG40 / (диск GGG40 или AISI316)/(Седло EPDM или NBR) с э/п ГЗ-Б.200/36/Р 3x380 В	10	1200	864	941	500	550	650	254	1500+47+58=1605
BUV-VFzzz1200EAGZ3x380PN16 GGG40 / (диск GGG40 или AISI316)/(Седло EPDM или NBR) с э/п ГЗ-Б.300/36/Р 3x380 В	16	1200	864	941	500	550	650	254	1600+47+95=1705

Подходящие стандарты ответных фланцев - смотри на странице 103

## Затвор поворотный ABRA BUV с пневмоприводами на пневмосистемы с давлением питающего воздухом от 6 бар

Конструктивные решения и стабильное качество производства обеспечивает поворотным затворам ABRA-BUV самую высокую степень герметичности – класс «А» (по ГОСТ 9544 и ГОСТ 54808).

Габаритные размеры обвязки затвора поворотного ABRA BUV пневмоприводом поворотным:



См.чертеж соответствующего типа поворотной трубопроводной арматуры

Габаритные размеры, крутящие моменты и веса пневматического поворотного привода на 6 бар:

Пневматический привод	ISO 5210 - 5211	SQ - под посадку квадратов, мм	Крутящий момент в исполнении DA (Double Acting)= двойного действия, Нм	Вес, DA, кг	Крутящий момент в исполнении SR (Spring Return) = одностороннего действия = с пружинным возвратом, Нм	Вес, SR, кг	A, мм	B, мм	C, мм	D, мм	E, мм	F, мм	X, мм	L, мм	M, мм
DA52 и SR52	F03/F05	11 мм	24 Нм - DA	1,4 кг	12 Нм - SR	1,5 кг	147	105	110	171	87	66	40	72	27
DA63 и SR63	F05/F07	14 мм	44 Нм - DA	2 кг	22 Нм - SR	2,1 кг	168	105	110	186	87	81	40	83	27
DA75 и SR75	F05/F07	14 мм	60 Нм - DA	2,7 кг	30 Нм - SR	2,9 кг	184	105	110	199	87	94	40	95	27
DA83 и SR83	F05/F07	17 мм	94 Нм - DA	3,1 кг	47 Нм - SR	3,6 кг	204	105	110	204	87	99	40	103	27
DA92 и SR92	F05/F07	17 мм	135 Нм - DA	4,6 кг	67 Нм - SR	5,2 кг	262	105	110	216	87	111	40	109	27
DA105 и SR105	F07/F10	22 мм	198 Нм - DA	6,8 кг	99 Нм - SR	7,9 кг	268	105	110	228	87	123	40	122	27
DA125 и SR125	F07/F10	22 мм	301 Нм - DA	8,9 кг	150 Нм - SR	10,1 кг	301	105	110	251	87	146	40	142	27
DA140 и SR140	F10/F12	27 мм	513 Нм - DA	13 кг	256 Нм - SR	15 кг	390	105	110	266	87	161	40	152	27
DA160 и SR160	F10/F12	27 мм	798 Нм - DA	20 кг	399 Нм - SR	24 кг	458	105	110	289	87	184	40	174	27
DA190 и SR190	F14	36 мм	1277 Нм - DA	31 кг	638 Нм - SR	35 кг	525	105	110	320	87	215	40	206	27
DA210 и SR210	F14	36 мм	1596 Нм - DA	47 кг	798 Нм - SR	55 кг	532	105	110	341	87	236	40	226	27
DA240 и SR240	F16	46 мм	2038 Нм - DA	67 кг	1154 Нм - SR	80 кг	602	105	110	370	87	265	40	260	27
DA270 и SR270	F16	46 мм	3509 Нм - DA	97 кг	1754 Нм - SR	118 кг	718	105	110	404	87	299	40	294	27
DA300 и SR300	F16	46 мм	4578 Нм - DA	110 кг	2289 Нм - SR	130 кг	760	105	110	435	87	330	40	336	27
DA350 и SR350	F25	46 мм	6854 Нм - DA	186 кг	3427 Нм - SR	234 кг	920	105	110	588	87	466	40	385	27
DA400 и SR400	F25	46 мм	9768 Нм - DA	289 кг	4884 Нм - SR	360 кг	940	105	110	571	87	483	40	520	27

При выборе привода, не забудьте, что момент срыва крана, задвижки, клапана или затвора после простоя превышает маршевый (табличный) на 30-70% и, поэтому, обычно, учитывают 50% запас по моменту при выборе привода.



## Затвор поворотный дисковый чугунный фланцевый с рукояткой или с редуктором DN 50-1000 ABRA BUV-FL 226D PN 10 и PN 16 корпус GGG40 / диск GGG40 / седло EPDM, ABRA BUV-FL 266D PN 10 и PN 16 корпус GGG40 / диск SS316 / седло EPDM, ABRA BUV-FL 263D PN 10 и PN 16 корпус GGG40 / диск SS316 / седло NBR

Затвор фланцевый поворотный дисковый BUV-FL. Строительная длина EN558-1 GR (серия) 13 = BS 5155 "short". Конструктивные решения и стабильное качество производства обеспечивает поворотным затворам ABRA-BUV самую высокую степень герметичности – класс «А» (по ГОСТ 9544, 54808).

Существенным преимуществом фланцевых затворов перед межфланцевым является простота монтажа (минимальные требования к квалификации монтажников).

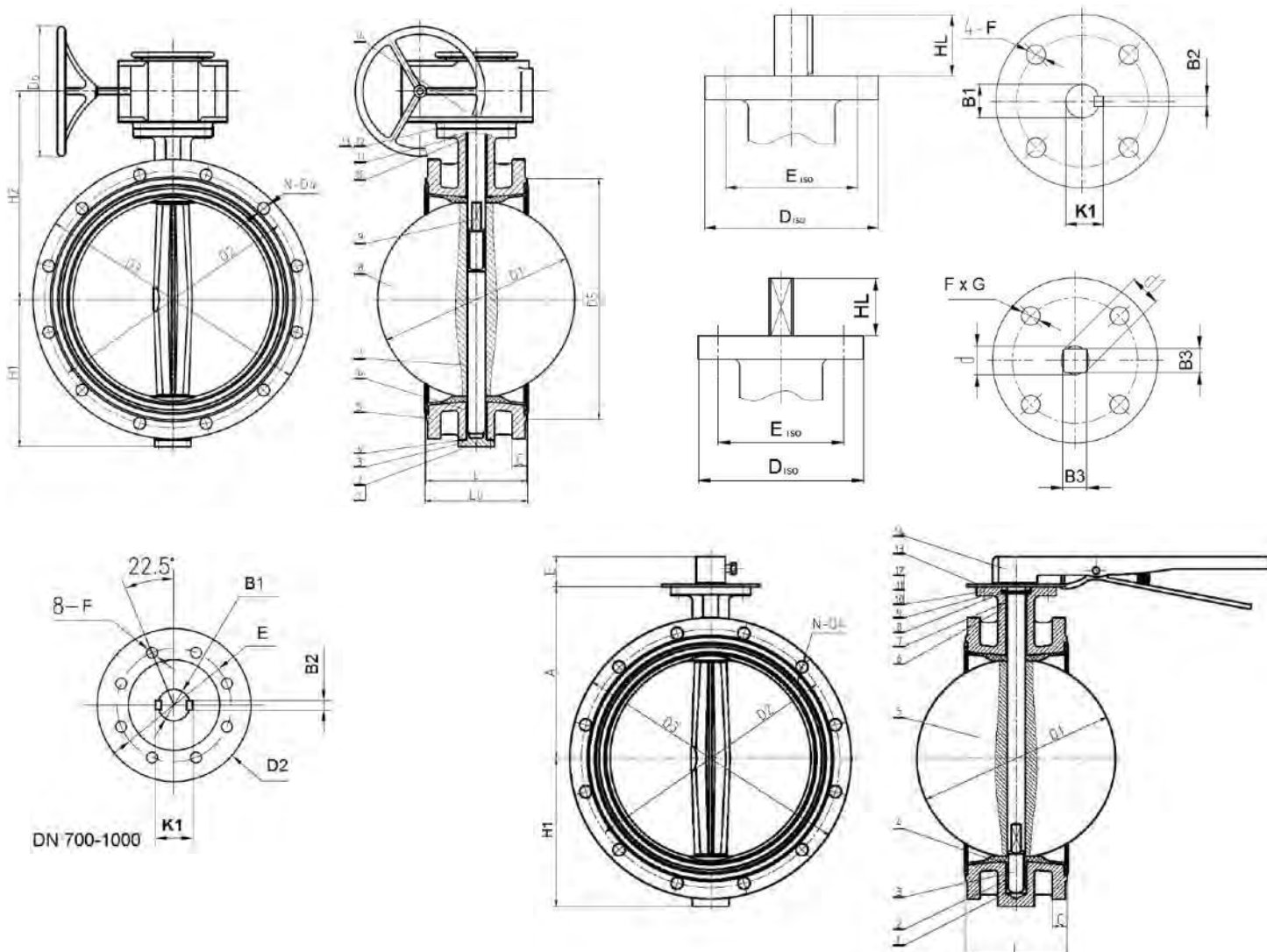


**Основные области применения таких затворов** - для трубопроводов, транспортирующих воду, теплоносители и нейтральные среды, в том числе газы, такие как воздух, азот и т.д.

- Затворы проходят двойной контроль качества - после гидроиспытаний дополнительно испытываются воздухом
- Малое гидравлическое сопротивление затворов ABRA обеспечивает великолепные гидравлические характеристики.
- Поворотный затвор фланцевый ABRA - это запорно-регулирующая трубопроводная арматура с практически минимально достижимой строительной длиной.
- Высокое качество изготовления и проверенные материалы конструкции обеспечивают отличные эксплуатационные характеристики.
- Очевидно, что в силу соображений симметрии, затвор поворотный дисковый чугунный ABRA допускает возможность подачи среды в любом направлении.

В качестве основных преимуществ использования наших затворов поворотных следует упомянуть: класс герметичности А (наилучший); малый вес и габаритный размер; малая строительная длина; оптимальная цена приобретения; низкая стоимость установки и обслуживания; герметичное перекрытие потока в обоих направлениях; тот факт, что с рабочей средой контактируют только две детали: седловое уплотнение и диск при монтаже не нужны дополнительные уплотнения, поскольку само седло затвора служит уплотнением соединения.

Чертеж габаритный затвора поворотного дискового чугунного фланцевого с рукояткой (Н) или редуктором (G) ABRA-BUV-FLzzz и посадочными присоединительными размерами



**Габаритные размеры, рабочие давления и температуры, крутящие моменты, вес и Kv (таблица) затвора поворотного дискового чугунного DN 50-250 PN 10/16 с рукояткой (H) или редуктором (G), фланцевого. Размеры в мм.**

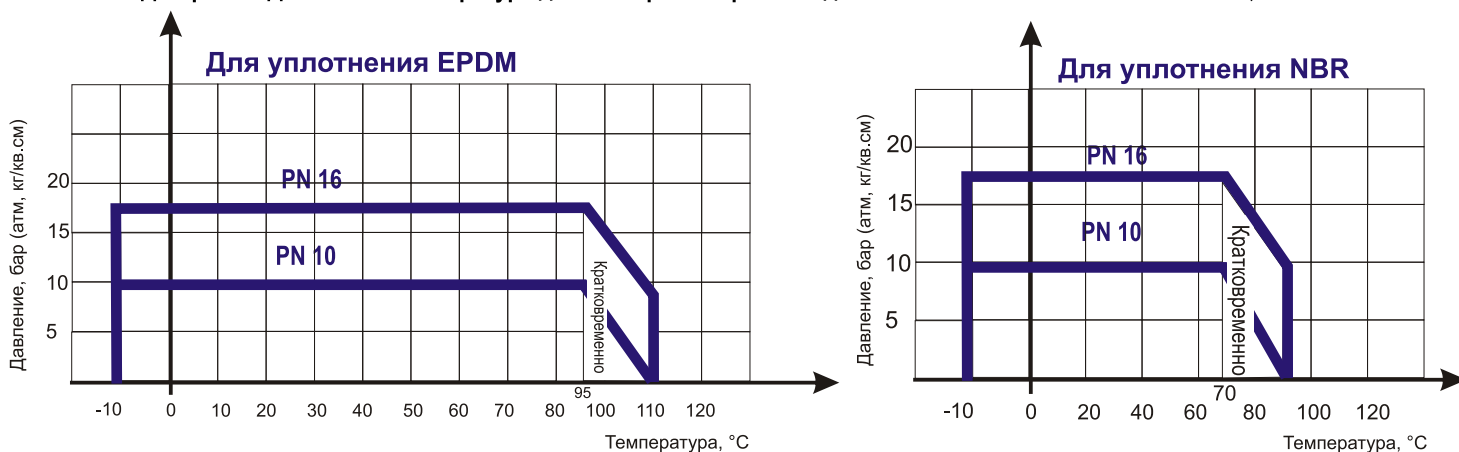
DN		50 (2")	65 (2 1/2")	80 (3")	100 (4")	125 (5")	150 (6")	200 (8")	250 (10")
PN		10 или 16 бар (1,0 МПа и 1,6 МПа)							
Диапазон рабочих температур, °С		Максимально допустимая температура 110 °С. Минимальная температура окружающей среды -20 °С. Рабочая температура от -15 до +95 °С для EPDM				Максимально допустимая температура 90 °С. Минимальная температура окружающей среды -20 °С. Рабочая температура от -15 до +70 °С для NBR			
<b>Код товара ABRA-BUV-FLzzz-</b>		<b>DN50H(G)</b>	<b>DN65H(G)</b>	<b>DN80H(G)</b>	<b>DN100H(G)</b>	<b>DN125H(G)</b>	<b>DN150H(G)</b>	<b>DN200H(G)</b>	<b>DN250H(G)</b>
L - строительная длина		108	112	114	127	140	140	152	165
L <sub>0</sub> - габаритная длина		111	115	117	130	143	143	155	168
D1 - диаметр диска		52,7	64,5	78,8	104	123,3	155,7	202,5	250,5
Lh - длина рукоятки от оси		267	267	267	267	267	267	360	499
D2-межосевое расстояние присоединительных отверстий (фланцев), мм	PN10	125	145	160	180	210	240	295	350
	PN16	125	145	160	180	210	240	295	355
D3-внешний диаметр присоединительного фланца, мм	PN10	165	185	200	220	250	285	340	405
	PN16	165	185	200	220	250	285	340	405
Nx D4- КСО и диаметр присоединительных отверстий (фланцев), мм	PN10	4xØ19	4xØ19	8xØ19	8xØ19	8xØ19	8xØ23	8xØ23	12xØ23
	PN16	4xØ19	4xØ19	8xØ19	8xØ19	8xØ19	8xØ23	12xØ23	12xØ28
D5-внешний диаметр присоединительного выступа, фланцев, мм	PN10	99	118	132	156	184	211	266	319
	PN16	99	118	132	156	184	211	266	319
C-толщина фланцев, мм	PN10	19	19	19	19	19	19	20	22
	PN16	19	19	19	19	19	19	20	22
D6 - диаметр штурвала редуктора, мм		150	150	150	150	150	150	300	300
H1, мм		83	93	100	114	125	143	170	198
H2, мм		158	168	183	193	208	228	248	278
B1 - диаметр штока, мм = N									
B2 - шпонка, мм									
B3 - квадрат штока, мм		11x11	11x11	11x11	14x14	17x17	17x17	17x17	22x22
A, мм		120	130	145	155	170	190	205	235
E, мм		28	28	28	28	28	28	38	40
K1, мм									
HL, мм		28	28	28	28	28	28	38	40
Тип верхнего монтажного фланца по ISO 5210 (ISO 5211)		F07	F07	F07	F07	F07	F07	F10	F10
Ø D <sub>ISO</sub> внешний диаметр присоединительного фланца, мм		90	90	90	90	90	90	125	125
Ø E <sub>ISO</sub> , мм		70	70	70	70	70	70	102	102
Ø FxG, мм x шт		Ø10(9)x4	Ø10(9)x4	Ø10(9)x4	Ø10(9)x4	Ø10(9)x4	Ø10(9)x4	Ø12x4	Ø12x4
Вес, кг		9	11	14	16	18	21	23	28
Крутящий момент, Н*м при перепаде Δ P, bar ("момент срыва" после простоя может превышать указанный в 1,5 - 2 раза)	3	5	15	18	21	33	45	79	126
	6	7	16	21	28	36	85	140	210
	10	15	20	30	50	89	115	180	270
	16	23	29	39	59	95	120	220	350
Kv, м <sup>3</sup> /час при открытии на угол	90°	115	180	260	480	980	1690	2850	4350
	80°	92	140	210	420	870	1440	2370	3750
	70°	62	92	141	269	550	901	1530	3210
	60°	46	72	113	205	428	698	1134	1873
	50°	24	37	56	106	218	363	614	1010
	40°	15	23	34	66	145	223	374	592
	30°	7,9	13	20	30	78	152	221	341
25°	5,2	8,8	14	24	54	129	175	236	
<b>DN</b>		<b>50 (2")</b>	<b>65 (2 1/2")</b>	<b>80 (3")</b>	<b>100 (4")</b>	<b>125 (5")</b>	<b>150 (6")</b>	<b>200 (8")</b>	<b>250 (10")</b>
Болты для крепежа PN 10 (на 2 фланца)		M16x65/8 шт	M16x65/8 шт	M16x65/16 шт	M16x70/16 шт	M16x70/16 шт	M20x75/16 шт	M20x75/16 шт	M20x75/24 шт
Болты для крепежа PN 16		M16x65/8 шт	M16x65/8 шт	M16x65/16 шт	M16x70/16 шт	M20x70/16 шт	M20x80/16 шт	M20x80/24 шт	M24x90/24 шт
Шпильки для крепежа PN 10 (на 2 фланца)		M16x80/8 шт	M16x80/8 шт	M16x90/16 шт	M16x90/16 шт	M16x90/16 шт	M20x100/16 шт	M20x110/16 шт	M24x120/24 шт
Шпильки для крепежа PN 16 (на 2 фланца)		M16x80/8 шт	M16x80/8 шт	M16x90/16 шт	M16x90/16 шт	M16x90/16 шт	M20x100/16 шт	M20x110/24 шт	M24x120/24 шт

**Габаритные размеры, рабочие давления и температуры, крутящие моменты, вес и Kv (таблица) затвора поворотного дискового чугунного DN 300-1000 PN 10/16 с редуктором (G), фланцевого. Размеры в мм.**

DN		300 (12")	350 (14")	400 (16")	450 (18")	500 (20")	600 (24")	700 (28")	800 (32")	900 (36")	1000 (40")
PN		10 или 16 бар (1,0 МПа и 1,6 МПа)									
Диапазон рабочих температур, °C		Максимально допустимая температура 110 °C. Минимальная температура окружающей среды -20 °C. Рабочая температура от -15 до +95 °C для EPDM					Максимально допустимая температура 90 °C. Минимальная температура окружающей среды -20 °C. Рабочая температура от -15 до +70 °C для NBR				
<b>Код товара ABRA-BUV-FLzzz-</b>		<b>DN300G</b>	<b>DN350G</b>	<b>DN400G</b>	<b>DN450G</b>	<b>DN500G</b>	<b>DN600G</b>	<b>DN700G</b>	<b>DN800G</b>	<b>DN900G</b>	<b>DN1000G</b>
L - строительная длина		178	190	216	222	229	267	292	318	330	410
L <sub>0</sub> - габаритная длина		182	194	221	227	234	272	299	325	338	418
D1 - диаметр диска		302,3	333,3	389,6	440,5	491,7	592,5	695	794,7	864,7	965
D2-межосевое расстояние присоединительных отверстий (фланцев), мм	PN 10	400	460	515	565	620	725	840	950	1050	1160
	PN 16	410	470	525	585	650	770	840	950	1050	1170
D3-внешний диаметр присоединительного фланца, мм	PN 10	445	505	565	615	670	780	895	1015	1115	1230
	PN 16	460	520	580	640	715	840	910	1025	1125	1255
NxD4- КСО и диаметр присоединительных отверстий (фланцев), мм	PN 10	12xØ23	16xØ23	16xØ28	20xØ28	20xØ28	20xØ31	24xØ31	24xØ34	28xØ34	28xØ37
	PN 16	12xØ28	16xØ28	16xØ31	20xØ31	20xØ34	20xØ37	24xØ37	24xØ41	28xØ41	28xØ44
D5-внешний диаметр присоединительного выступа, фланцев, мм	PN 10	370	429	480	530	582	682	794	901	1001	1112
	PN 16	370	429	480	530	582	682	794	901	1001	1112
C-толщина фланцев, мм	PN 10	24,5	24,5	24,5	25,5	26,5	30	32,5	35	37,5	40
	PN 16	24,5	26,5	28	30	31,5	36	39,5	43	46,5	50
D6 - диаметр штурвала редуктора, мм		300	300	300	300	300	300	380	380	450	450
H1, мм		223	270	300	345	355	410	478	529	584	657
H2, мм		322	355	453	488	550	620	700	760	885	955
B1 - диаметр штока, мм = N	Кв. Штока 27x27		31,6	37,95	42,86	45,72	53,98	53,98	63,35	75	85
B2 - шпонка, мм			8	10	10	10	16	18	18	20	22
K1, мм		34,6	34,6	40,95	45,86	48,72	57,98	71,35	71,35	84	95
HL, мм		40	45	48	48	60	65	63	63	100	135
Тип верхнего монтажного фланца по ISO 5210 (ISO 5211)		F10	F14	F14	F14	F16	F16	F25	F25	F25	F25
Ø D <sub>ISO</sub> внешний диаметр присоединительного фланца, мм		125	175	175	175	210	210	300	300	300	300
Ø E <sub>ISO</sub> , мм		102	140	140	140	165	165	254	254	254	254
Ø FxG, мм x шт		Ø12x4	Ø18x4	Ø18x4	Ø18x4	Ø22x4	Ø22x4	Ø18x8	Ø18x8	Ø18x8	Ø18x8
Вес, кг		72 кг	96 кг	146 кг	187 кг	220 кг	295 кг	428 кг	565 кг	755 кг	954 кг
Крутящий момент, Н*м при перепаде Δ P, bar ("момент срыва" после простоя может превышать указанный в 1,5 - 2 раза)	3	161	245	520	590	840	1000	-	-	-	-
	6	270	300	624	1120	1390	2200	-	-	-	-
	10	390	500	897	1450	1800	3450	4400	5800	7000	10000
	16	560	950	1400	1950	2500	3800	6200	8700	12000	16000
Kv, м <sup>3</sup> /час при открытии на угол	90°	6490	8680	10760	15095	18975	24145	32990	49000	63460	77920
	80°	5290	6990	9320	12705	15090	20710	-	-	-	-
	70°	3550	4400	5610	7935	9905	14230	-	-	-	-
	60°	2690	3540	4400	6125	7510	10140	-	-	-	-
	50°	1410	1900	2300	3195	3970	5265	-	-	-	-
	40°	890	1130	1470	1985	2420	3280	-	-	-	-
	30°	490	655	780	1080	1385	1900	-	-	-	-
25°	340	430	565	780	975	1298	-	-	-	-	
<b>DN</b>		<b>300 (12")</b>	<b>350 (14")</b>	<b>400 (16")</b>	<b>450 (18")</b>	<b>500 (20")</b>	<b>600 (24")</b>	<b>700 (28")</b>	<b>800 (32")</b>	<b>900 (36")</b>	<b>1000 (40")</b>
Болты для крепежа PN 10 (на 2 фланца)		M20x80/24 шт	M20x80/32 шт	M24x90/32 шт	M24x90/40 шт	M24x90/40 шт	M27x110/40 шт	M27x110/48 шт	M30x120/48 шт	M30x120/56 шт	M30x130/56 шт
Болты для крепежа PN 16		M24x90/24 шт	M24x100/32 шт	M27x110/32шт	M27x120/40 шт	M30x130/40шт	M34x140/40 шт	M34x140 48 шт	M36x140/ 48 шт	M36x140/56 шт	M40x150/56 шт
Шпильки для крепежа PN 10 (на 2 фланца)		M20x100/8шт +	M20x100/8шт +	M24x110/8шт +	M24x110/8шт +	M24x120/8шт +	M27x130/8шт +	M27x130 8шт +	M30x150/8шт +	M30x150/8 шт +	M30x160/8 шт +
		M20x270/8 шт	M20x270/12 шт	M24x340/12 шт	M24x340/16 шт	M24x350/16 шт	M27x400/16 шт	M27x420 20 шт	M30x470/20 шт	M30x480/24 шт	M24x570/24 шт
Шпильки для крепежа PN 16 (на 2 фланца)		M24x120/8шт +	M24x120 8шт +	M27x130/8шт +	M27x140/8шт +	M30x160/8шт +	M30x170/8шт +	M34x180/8 шт +	M36x180/8 шт +	M36x180/8 шт +	M40x200/8шт +
		M24x300/8 шт	M24x300/12 шт	M27x350/12 шт	M27x360/16 шт	M30x390/16 шт	M30x440/16 шт	M34x470/20 шт	M36x500/20 шт	M36x510/24 шт	M40x620 24 шт



Диаграмма Давление / Температура для затвора поворотного дискового ABRA-BUV-FLzzz DN 50-1000, PN 10 и PN 16



Диаграммы определяют рабочую область для затвора поворотного дискового ABRA-BUV-FLzzz DN 050-1000, PN 10 и PN 16 в координатах Давление (в барах приборного) / Температура (° C).

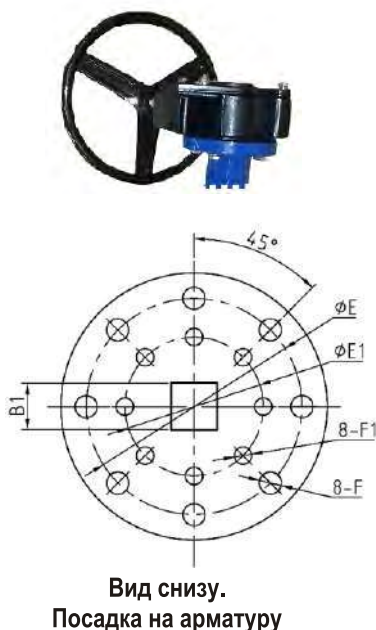
Спецификация деталей и материалов затвора поворотного дискового чугунного ABRA-BUV-FLzzz DN 50-1000 PN 10 и PN 16 фланцевого

Наименование	Материал
Болты, шайбы	Болты - Углеродистая сталь. Шайбы- пружинная сталь 65Mn
Заглушка штока	Чугун QT450 = DIN GGG 40.3 соответствие стандартам JIS, ANSI/SAE, UNI, AFNOR, BS, Wr.nr.
Уплотнительные кольца и манжеты	EPDM (Этиленпропиленовый вулканизированный каучук = резина) или NBR
Корпус и седло	Чугун QT450 = DIN GGG 40.3 + EPDM или Чугун QT450 = DIN GGG 40.3 + NBR
Подшипники	Армированный PSF/PCU с графитовой вставкой + PTFE
Нижняя и верхняя часть штока	Нержавеющая сталь SUS416 = AISI416/ W.nr.1.4005 соответствие стандартам JIS, ANSI/SAE, UNI, AFNOR, BS, Wr.nr.
Запорный диск	Чугун QT450 = никелированный чугун DIN GGG 40.3 или Нержавеющая сталь SS316
Рукоятка или Редуктор червячный	Сборное изделие

Возможные варианты поставки:

с ручкой, с концевыми выключателями для ручки; с редуктором, с концевыми выключателями на редуктор, с электроприводом.

Редукторы четвертьоборотные универсальные ABRA DN32-300 на квадраты 11, 14, 17, 22, 27мм прямой и диагональной посадки ISO: F05/F07/F10



Редуктор универсальный ABRA BUV	Размеры квадрата, мм / В1	Тип монтажного фланца по ISO 5210 (ISO 5211)		Нагрузка (крутящий момент) до:
		ØE1/F1	ØE/F	
DN32-80	11x11	F05 = PCD 50 мм / 8xM6	F07 = PCD 70 мм / 8xM8	300 Нм
DN100	14x14	F05 = PCD 50 мм / 8xM6	F07 = PCD 70 мм / 8xM8	400 Нм
DN125-150	17x17	F05 = PCD 50 мм / 8xM6	F07 = PCD 70 мм / 8xM8	400 Нм
DN200	17x17	F07 = PCD 70 мм / 8xM8	F10 = PCD 102 мм / 8xM10	700 Нм
DN250	22x22	F07 = PCD 70 мм / 8xM8	F10 = PCD 102 мм / 8xM10	800 Нм
DN300	27x27	нет сверловки	F10 = PCD 102 мм / 8xM10	1000 Нм

В комплекте на стандартных рядах арматуры ABRA не всегда устанавливается эта универсальная конструкция. Уточняйте тип при заказе.

## Рукоятки/ручки к поворотным затворам ABRA BUV и другой четвертьоборотной арматуре с пластиной для фиксации положения через каждые 10° на квадраты 11, 14, 17, 22, 27мм прямой на ISO:F05/F07/F10

Модель рукоятки для ABRA BUV	Размеры квадрата, мм	Длина от оси/габаритная, мм	Тип монтажного фланца по ISO 5210 (ISO 5211) / межосевое расстояние, мм / Ø, мм x КСО	Нагрузка до:
DN32-80	11x11	267 мм / 280 мм	F07 / 70 мм / Ø10(9) мм x4	150 Нм
DN100	14x14	267 мм / 280 мм	F07 / 70 мм / Ø10(9) мм x4	250 Нм
DN125-150	17x17	267 мм / 280 мм	F07 / 70 мм / Ø10(9) мм x4	350 Нм
DN200	17x17	360 мм / 380 мм	F10 / 102 мм / Ø12 мм x4	400 Нм
DN250	22x22	360 мм / 380 мм	F10 / 102 мм / Ø12 мм x4	600 Нм
DN300	27x27	499 мм / 540 мм	F10 / 102 мм / Ø12 мм x4	950 Нм



## Инструкция по монтажу и эксплуатации затвора поворотного дискового чугунного

Обязательны к выполнению "Общие требования к монтажу трубопроводной арматуры ABRA".

Существенным преимуществом фланцевых затворов, является простота их монтажа. Тем не менее, при их монтаже также целесообразно ознакомиться и следовать приведенной ниже инструкции по монтажу межфланцевых затворов.

- При установке затвора поворотного дискового чугунного "насухую" в трубопроводе сила трения резины о металл не всегда позволяет полностью закрыть его при помощи разумных усилий вручную. Если Вам необходимо закрыть затвор "насухую", следует смочить поверхности трения.
- Затворы поворотные дисковые чугунные ABRA должны использоваться строго по назначению в соответствии с рабочими параметрами, указанными в технической документации
- Для своевременного выявления и устранения неисправностей необходимо периодически подвергать поворотный затвор ABRA осмотру и проверке. Осмотр производится в соответствии с правилами и нормами, принятыми на предприятии, эксплуатирующем затворы.

### Указания мер безопасности.

- К монтажу, эксплуатации и обслуживанию затворов поворотных дисковых чугунных ABRA допускается персонал, прошедший соответствующее обучение по устройству затворов, правилам техники безопасности, требованиям настоящего технического описания, и имеющий навыки работы с запорной арматурой.

- Обслуживающий персонал, производящий регламентные работы, разборку, сборку и ремонт затвора поворотного дискового чугунного ABRA, должен пользоваться исправным инструментом, иметь индивидуальные средства защиты и соблюдать требования пожарной безопасности.

Для обеспечения безопасной работы затвора поворотного дискового чугунного **категорически запрещается:**

- использование затвора поворотного дискового чугунного ABRA на рабочие параметры, превышающие указанные в данном техническом описании;
- эксплуатация затворов поворотных дисковых чугунных ABRA при отсутствии эксплуатационной документации;
- производить опрессовку трубопровода давлением выше рабочего при закрытом диске затвора поворотного дискового чугунного ABRA;
- разбирать поворотный затвор ABRA, находящийся под давлением;
- Во избежание травм, неисправностей оборудования, падений, ударов и прочих повреждений запрещается поднимать затворы поворотные дисковые чугунные за рукоятку, привод (штурвал) или редуктор;
- рекомендуется устанавливать фильтр механической очистки ABRA по направлению потока среды до затворов поворотных дисковых чугунных

### Порядок установки

**Выбор фланцев:** Монтаж поворотных затворов межфланцевых следует производить между фланцами плоскими (ГОСТ12820-80) или воротниковыми (ГОСТ 12821-80) исполнения 1, рядов 1 и 2 по ГОСТ 12815-80, а не "только между воротниковыми", как у других производителей дисковых поворотных затворов. Монтаж поворотных затворов между фланцами воротниковыми (ГОСТ12821-80) не требует от монтажников особой квалификации, а требует только аккуратного следования данной инструкции. Монтаж между фланцами "плоскими" (ГОСТ 12820-80) возможен, если монтажники имеют достаточную квалификацию и опыт (хотя и не требует никаких особенных навыков).

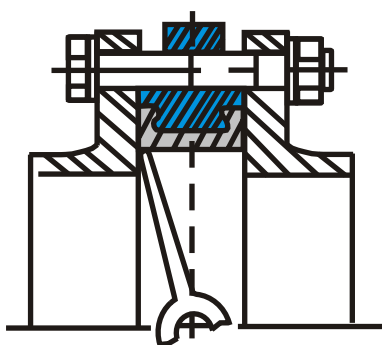


Рис. 1 (неправильно)

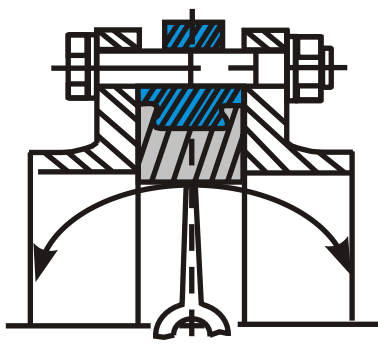


Рис. 2 (неправильно)

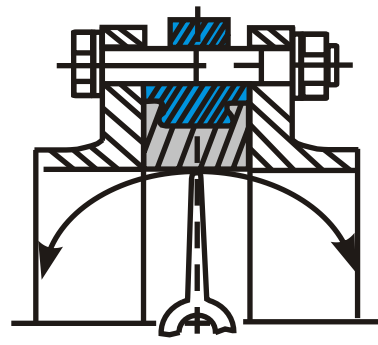


Рис.3 (правильно)

- Использование фланцев с внутренним диаметром меньше номинального диаметра затвора может привести к блокировке диска, что в свою очередь вызовет серьезное повреждение диска поворотного затвора (рис. 1). Для фланцев изготовленных согласно стандартам указанным на странице 100 при правильной установке затворов ABRA, такой неприятности не случится.

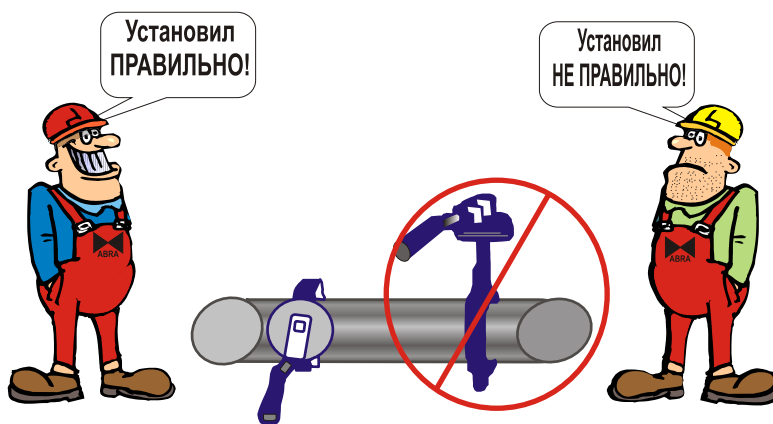
- В случае использования фланцев с внутренним диаметром больше номинального диаметра затвора фланцы не будут полностью закрывать седловое уплотнение, что может привести к повреждению и деформации седлового уплотнения (рис. 2).

- Перед началом монтажа важно убедиться, что внутренний диаметр фланцев соответствует номинальному диаметру дискового поворотного затвора (рис. 3).

- Фланцы должны располагаться плоскопараллельно по отношению друг к другу на расстоянии, обеспечивающем свободное (без лишних усилий) размещение между ними затвора.

- При установке межфланцевых дисковых поворотных затворов прокладки не используются

- Перед монтажом необходимо очистить (продуть) трубопроводы от грязи, песка, окалины.



- Для уменьшения износа седлового уплотнения и, в целом, увеличения срока службы, поворотный затвор рекомендуется устанавливать в горизонтальном положении штока ( $\pm 30^\circ$ ), особенно при применении затворов в средах, содержащих абразивные частицы, т.к. для затворов любых производителей, при установке затвора штоком вертикально, характерен повышенный износ уплотнения внизу возле штока, повреждения уплотнений по штоку. Это связано с отложением абразивных частиц в нижней части затвора, возле оси штока.

- Перед установкой необходимо произвести осмотр уплотнительных поверхностей фланцев. На них не должно быть забоин, повреждений уплотнений штока, заусенцев, а также других дефектов поверхностей.

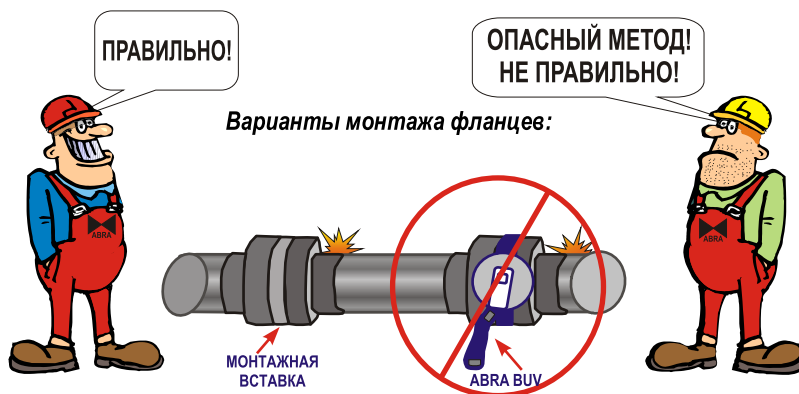


## Приварка фланцев.

- 1) *Использование монтажной вставки.* В данном случае приварка фланцев к трубопроводу осуществляется с помощью установленной между фланцами монтажной вставки. После окончательной приварки фланцев вставка изымается и вместо нее устанавливается затвор. **Это рекомендуемый (самый безопасный) способ установки.**

- 2) *Врезка части трубопровода с уже установленным затвором.* Вне трубопровода осуществляется приварка двух частей трубы к фланцам (длина частей привариваемой трубы должна иметь длину не меньше, чем два диаметра затвора). Далее затвор стягивается между полученными заготовками в соответствии с инструкцией по монтажу, и вся конструкция устанавливается в трубопровод, после чего происходит окончательная приварка.

- 3) *Точечная фиксация фланцев с установленным затвором.* Затвор устанавливается между фланцами (но не затягивается полностью) вне трубопровода, затем производится точечная приварка (прихватка) фланцев к трубопроводу, после чего затвор обязательно вынимается из фланцев, осматривается на предмет перегрева и повреждений, а затем производится окончательная приварка фланцев. После этого осуществляется монтаж затвора. Данный метод является наиболее сложным (самым опасным) и требует высокой квалификации монтажной бригады, в противном случае седловое уплотнение затвора может быть повреждено при сварке.



## Монтаж

- Перед началом монтажа диск поворотного затвора необходимо немного приоткрыть, но так, чтобы диск не выходил за корпус затвора (рис. 4).

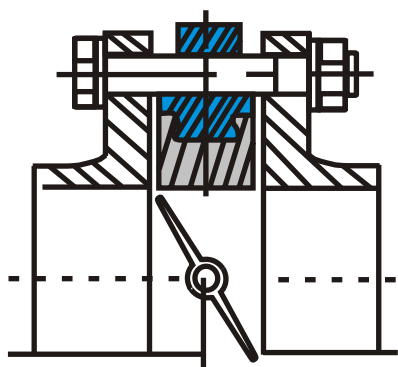


Рис. 4

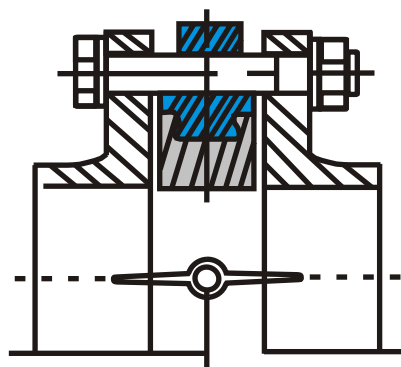


Рис. 5

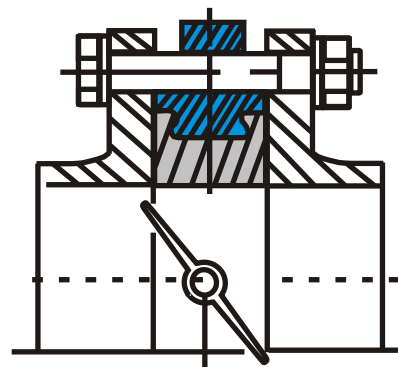


Рис. 6

- Отцентрируйте поворотный затвор и слегка закрутите болты (шпильки), но не затягивайте их. Откройте диск поворотного затвора до положения «полностью открыто» (рис. 5).

- Затяните болты (шпильки) так, чтобы фланцы и корпус (металлическая часть) затвора соприкасались.

- Фланцевые соединения следует затягивать равномерно в три-четыре прохода, последовательностью «крест-накрест». Затяжка болтов на межфланцевых соединениях должна быть равномерной по всему периметру. При снижении фиксирующей нагрузки во фланцевом соединении в результате релаксации в прокладке или крепеже или в случаях, когда технологический процесс является выражено циклическим по температуре или давлению, может понадобится дополнительная подтяжка соединения через некоторое время после начала эксплуатации.

- Медленно закройте и откройте дисковый поворотный затвор. Если установка затвора была проведена правильно, затвор должен свободно открываться и закрываться (рис. 6).

## Правила хранения.

- До монтажа затворы поворотные дисковые чугунные АБРА должны храниться в складских помещениях или под навесом, защищающих их от загрязнения, прямых солнечных лучей и атмосферных осадков, обеспечивающих сохранность упаковки, исправность в течение гарантийного срока.

- При длительном хранении затвора поворотного дискового чугунного АБРА необходимо периодически (не реже 2-х раз в год) осмотреть, удалить наружную грязь и ржавчину, при необходимости обработать седловое уплотнение силиконовой смазкой - спреем.

- После продолжительного хранения следует произвести ревизию на предмет видимых разрушений, растрескивания или потери эластичных свойств седлового уплотнения затвора.

- Запрещается использовать поворотные затворы имеющие видимое растрескивание седловых уплотнений.

- Для хранения при отсутствии заводской упаковки поворотные затворы следует упаковать в плотную промасленную бумагу или полиэтиленовую упаковку достаточной толщины.

- После длительного хранения при необходимости следует провести дополнительный тест на герметичность и работоспособность под давлением.

## Транспортировка.

- Хранение и транспортировка должна осуществляться без ударных нагрузок при температуре:  $-40...+65\text{ }^{\circ}\text{C}$  без перепадов температур.

- Условия транспортировки и хранения по группе Ж1 ГОСТ 15150-69.

- Затворы поворотные дисковые чугунные АБРА транспортируются в таре по ГОСТ 2991-85. Допускается транспортировка без упаковки, при этом рекомендуется штурвал редуктора снимать во избежание поломки.

- При подъеме, погрузке и разгрузке затвор поворотный дисковый чугунный АБРА должен находиться в горизонтальном положении во избежание повреждений.

## Регламентные работы.

- Периодически, не реже одного раза в месяц, производить контроль в рабочем состоянии: внешний осмотр, проверку герметичности мест соединения относительно внешней среды.

## Гарантийные обязательства.

- Гарантийный срок при соблюдении потребителем правил транспортировки, хранения, монтажа и эксплуатации устанавливается 12 месяцев с момента ввода в эксплуатацию, но не более 18 месяцев с момента продажи.

- Все вопросы, связанные с гарантийными обязательствами обеспечивает предприятие-продавец.

## Задвижки с обрeзиненным клином чугунные фланцевые ABRA-A40

### Задвижка с обрeзиненным клином чугунная фланцевая ABRA-A4016 DN 40-600\* (1 1/2"-24") DN 40-150 PN 10/16; DN 200-600\* PN 16.



Задвижки ABRA для стальных, чугунных, полиэтиленовых (ПЭ, ПНД) труб. Технический аналог 30ч39р. Строительная длина DIN3202 F4 = EN558-1 GR (серия) 14. Штурвал / маховик. Код серии ABRA-A4016.

Конструктивные решения и стабильное качество производства обеспечивают задвижкам ABRA-A40 самую высокую степень герметичности – класс «А» (по ГОСТ 9544, 54808).

**Внимание!** В DN 40-150 присоединительные размеры фланцев с присоединительным выступом ("плоских") по ГОСТ и DIN (EN) для PN 10 и PN 16 совпадают, поэтому в этих размерах производится унифицированная серия задвижек на PN 16. То есть, в DN 40-150 на PN 10 и PN 16 мы производим серию ABRA-A4016, а в DN 200-600 на PN 10 мы производим серию ABRA-A4010 (аналог 30ч39р на PN 10) и на PN 16 серию ABRA-A4016 (аналог 30ч39р на PN 16).

Основные **области применения** таких задвижек - для трубопроводов, транспортирующих воду, нейтральные среды. Полнопроходная конструкция задвижки позволяет использовать её также в системах канализации. Кроме того, данные задвижки можно использовать на другие нейтральные жидкости.

Задвижки с обрeзиненным клином ABRA обладают отличной химической устойчивостью к:

- воде, в том числе воде ХВС и ГВС, оборотной воде тепловых сетей, деминерализованной, дистиллированной, газированной воде и т.п.
- стандартным теплоносителям тепловых сетей (систем отопления) на основе воды
- стандартным антифризам на основе этиленгликоля и пропиленгликоля и др.
- техническому воздуху и т.д.

Задвижки, проходят двойной контроль качества - после гидроиспытаний дополнительно испытываются воздухом. Малое гидравлическое сопротивление задвижек обеспечивает великолепные гидравлические характеристики.

Задвижка клиновая - это трубопроводная арматура, в которой запирающий элемент перемещается возвратно-поступательно перпендикулярно направлению потока рабочей среды.

Задвижка клиновая с обрeзиненным клином допускает возможность потока среды в любом направлении.

Конструкция клиновой задвижки обеспечивает при необходимости полную разборность.

Минимальная строительная длина обеспечивает отличные эксплуатационные характеристики.

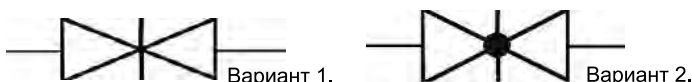
#### Габаритные размеры, рабочие давления и температуры, вес и Kv (таблица) задвижки с обрeзиненным клином и невыедным штоком фланцевой ABRA-A-4016 DN 40-150 PN 10/16, DN 200-600 PN 16 фланцевой. Присоединение фланец/фланец. Размеры в мм.

Покрытие поверхности (окраска) порошковое эпоксидное электростатическое с предварительным нагревом и выдержкой до полной полимеризации.

DN	40 (1 1/2")	50 (2")	65 (2 1/2")	80 (3")	100 (4")	125 (5")	150 (6")	200 (8")	250 (10")	300 (12")	350 (14")	400 (16")	450 (18")	500 (20")	600*
PN	16 бар (1,6 МПа)														
Диапазон рабочих температур, °С	Максимально допустимая температура 120 °С. Минимальная температура окружающей среды — 20 °С Рабочая температура от -10 до +95 °С														
Код товара ABRA-A4016-	<b>040</b>	<b>050</b>	<b>065</b>	<b>080</b>	<b>100</b>	<b>125</b>	<b>150</b>	<b>200</b>	<b>250</b>	<b>300</b>	<b>350</b>	<b>400</b>	<b>450</b>	<b>500</b>	<b>600*</b>
L - строительная длина DIN3202 F4=EN558-1 GR14, мм	140	150	170	180	190	200	210	230	250	270	290	310	330	350	390
H - строительная высота от оси трубы, мм	190	205	228	265	300	355	400	490	585	685	733	810	889	968	1128
H1 - габаритная высота	265	288	321	365	410	480	543	660	788	915	993	1100	1209	1326	1548
O - внешний диаметр присоединительного фланца, мм	150	165	185	200	220	250	285	340	405	460	520	580	640	715	840
C - межосевое расстояние присоединительных отверстий, мм	110	125	145	160	180	210	240	295	355	410	470	525	585	650	770
T - толщина фланцев, мм	18	19	19	19	19	19	19	20	22	24,5	26,5	28	30	31,5	36
d - диаметр присоединительных отверстий, мм	19	19	19	19	19	19	23	23	28	28	28	31	31	34	37
n - КСО - количество сквозных отверстий в 1 фланце	4	4	4	8	8	8	8	12	12	12	16	16	20	20	20
W - диаметр штурвала, мм	150	150	180	180	205	205	240	280	320	360	450	450	600	600	600
g - внешний диаметр присоединительного выступа, мм	84	99	118	132	156	184	211	266	319	370	429	480	548	609	720
f - высота присоединительного выступа, мм	3					4					5				
Вес, кг	9	10	12	16	20	30	37	55	91	124	175	245	315	380	600
Крутящий момент, Н*м	40	40	40	60	75	95	110	160	210	280	300	350	400	450	550
Kv, м <sup>3</sup> /час	130	200	390	600	1 000	1 800	2 900	6 000	10 000	16 000	18 000	33 000	39000	53 000	85 000

\*По запросу изготавливаем задвижки с обрeзиненным клином DN 40- 1200 PN 10 и PN 16 со строительными длинами по DIN3202 F4 и F5 (EN558-1 Серия 14 и Серия 15)

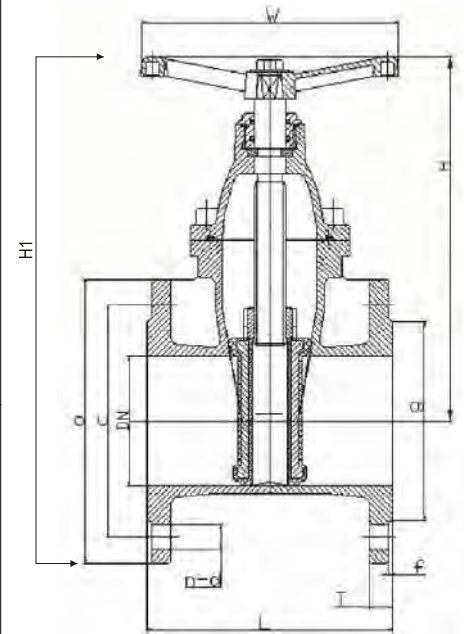
#### Условное графическое изображение задвижки клиновой на чертежах и схемах:



**Спецификация деталей и материалов задвижки с обрезиненным клином и невидящим штоком фланцевой ABRA-A-4016 DN 40-150 PN 10/16 DN 200-600 PN 16 фланцевой.**

Наименование	Материал
Корпус	Чугун DIN GGG50 = QT450-10
Покрытие клина (запорного диска)	EPDM (Этиленпропиленовый вулканизированный каучук = резина)
Клин (запорный диск)	Чугун DIN GGG50
Ведущая гайка клина	Латунь HMn-58-2-2 примерно как ЛМц58-2
Шток	Нержавеющая сталь 2Cr13 = ГОСТ 20X13 = ASTM 420
Крышка	Чугун DIN GGG50
Прижимная гайка сальника	Латунь HMn-58-2-2 примерно как ЛМц58-2
Штурвал	Чугун DIN GGG50
Болт крепления штурвала	Нержавеющая сталь 1Cr13 = ГОСТ12X13 = ASTM 410
Кольцо уплотнительное круглого сечения	NBR (Бутадиеннитрильный вулканизированный каучук = резина)
Стопорное кольцо	Латунь HMn-58-2-2 примерно как ЛМц58-2
Крепежные болты крышки корпуса	Конструкционная качественная углеродистая сталь GB700-88 Q235 - по механическим свойствам, как ГОСТ Ст.20, DIN St.37, UNS K 02502, AISI 1020, A-216 WCB, GB A3
Прокладка крышки корпуса	EPDM (Этиленпропиленовый вулканизированный каучук = резина)

**Чертеж габаритный задвижки клиновой чугунной с обрезиненным клином и невидящим штоком ABRA-A-4016 (размеры в таблице ниже):**



**Диаграмма Давление / Температура для задвижки клиновой с обрезиненным клином и невидящим штоком ABRA-A4016 DN 40-150 PN 10/16, DN 200-600 PN 10/16:**

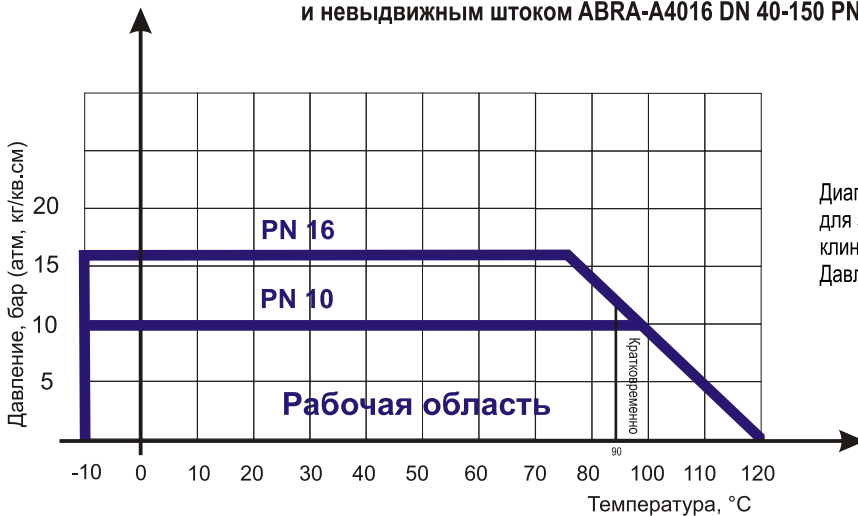


Диаграмма определяет рабочую область для задвижек чугунных с обрезиненным клином в координатах Давление (в барах приборного) / Температура (° C).



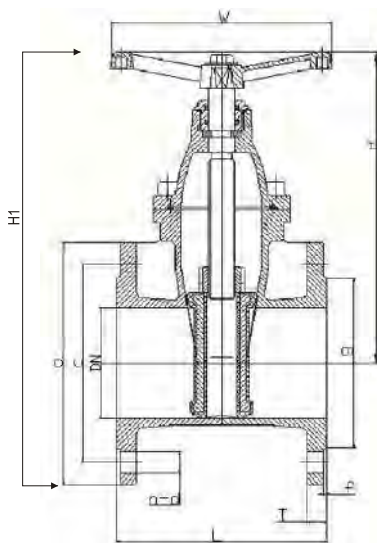
Подходящие стандарты ответных фланцев и описание присоединительных размеров крепежа - смотри на странице 47



## Задвижка с обрезиненным клином чугунная фланцевая ABRA-A4010 DN 200-600\* (8"-24"), PN 10

Штурвал / маховик. Строительная длина DIN3202 F4 = EN558-1 GR (серия) 14. Код серии ABRA-A40-10.

Чертеж габаритный задвижки чугунной с обрезиненным клином и невыемным штоком ABRA-A-4010 (размеры в таблице ниже):



Внимание!

В DN 40-150 присоединительные размеры фланцев с присоединительным выступом ("плоских") по ГОСТ и DIN (EN) для PN 10 и PN 16 совпадают, поэтому в этих размерах производится унифицированная серия задвижек на PN 16, то есть:

- в DN 40-150 на PN 10 и PN 16 мы производим серию ABRA-A4016
- в DN 200-600 на PN 10 мы производим серию ABRA-A4010
- в DN 200-600 на PN 16 серию ABRA-A4016

Основные **области применения** таких задвижек - для трубопроводов, транспортирующих воду, нейтральные среды. Конструкция задвижки позволяет использовать её также в системах канализации, а также можно использовать на другие нейтральные жидкости и газы.

- Конструкция клиновой задвижки обеспечивает при необходимости полную разборность
- Минимальная строительная длина обеспечивает отличные эксплуатационные характеристики.

Задвижки с обрезиненным клином ABRA **обладают отличной химической устойчивостью** к:

- воде, в том числе воде ХВС и ГВС, оборотной воде тепловых сетей, деминерализованной, дистиллированной, газированной воде и т.п.
- стандартным теплоносителям тепловых сетей (систем отопления) на основе воды
- стандартным антифризам на основе этиленгликоля и пропиленгликоля и других.
- техническому воздуху и т.д.

Габаритные размеры, рабочие давления и температуры, вес и Kv (таблица) задвижки с обрезиненным клином и невыемным штоком фланцевой ABRA-A-4010 DN 200-600\* PN 10. Присоединение фланец/фланец. Размеры в мм.

Покрытие поверхности (окраска) порошковое эпоксидное электростатическое с предварительным нагревом и выдержкой до полной полимеризации.

DN	200 (8")	250 (10")	300 (12")	350 (14")	400 (16")	450 (18")	500 (20")	600* (24")
PN	10 бар (1,0 МПа)							
Диапазон рабочих температур, °С	Максимально допустимая температура 120 °С. Минимальная температура окружающей среды — 20 °С. Рабочая температура от -10 до +95 °С							
Код товара ABRA-A4010-	<b>200</b>	<b>250</b>	<b>300</b>	<b>350</b>	<b>400</b>	<b>450</b>	<b>500</b>	<b>600*</b>
L - строительная длина DIN3202 F4=EN558-1 Gr14, мм	230	250	270	290	310	330	350	390
H - строительная высота от оси трубы, мм	490	585	685	733	810	889	968	1128
H1 - габаритная высота	660	788	915	993	1100	1209	1326	1548
O - внешний диаметр присоединительного фланца, мм	340	395	445	505	565	615	670	780
C - межосевое расстояние присоединительных отверстий, мм	295	350	400	460	515	565	620	725
T - толщина фланцев, мм	20	22	24,5	26,5	28	30	31,5	36
d - диаметр присоединительных отверстий, мм	23	23	23	23	28	28	28	31
n - КСО - количество сквозных отверстий в 1 фланце	8	12	12	16	16	20	20	20
W - диаметр штурвала, мм	280	320	360	450	450	600	600	600
g - внешний диаметр присоединительного выступа, мм	266	319	370	429	480	530	582	682
f - высота присоединительного выступа, мм	3			4				5
Вес, кг	55	91	124	175	245	315	380	600
Крутящий момент, Н*м	160	210	280	300	350	400	450	550
Kv, м³/час	6 000	10 000	16 000	18 000	33 000	39000	53 000	85 000

\*По запросу изготавливаем задвижки DN 40- 1200 PN 10 и PN 16 со строительными длинами по DIN3202 F4 и F5 (EN558-1 Серия 14 и Серия 15)

Спецификация деталей и материалов задвижки с обрезиненным клином и невыемным штоком чугунной фланцевой ABRA-A-4010 DN 200-600 PN 10 такая же, как у задвижки клиновой ABRA-A-4016 DN 40-150 PN 10/16; DN 200-600 PN 16 фланцевой.

Подходящие стандарты ответных фланцев и описание присоединительных размеров крепежа - смотри на странице 47

Диаграмма Давление / Температура для задвижки клиновой ABRA-A4010 с обрезиненным клином и невыемным штоком на стр. 45

**Описание присоединительных размеров и подходящих стандартов присоединения задвижки с обрезиненным клином и невыдвижным штоком фланцевой ABRA-A4016 DN 40-600 PN16, ABRA-A4010 DN 200-600 PN10.** Все размеры в мм.

Внимание! Таблица составлена из расчета установки задвижек на стальные или чугунные трубы. При установке задвижек на прижимной фланец полиэтиленовых (ПЭ, ПНД) труб следует выбирать более длинные болты или шпильки согласно справочным данным под таблицей

Тип присоединения		ответные фланцы согласно таблице ниже и PN задвижки															
Строительная длина L (расстояние между ответными фланцами)		140	150	170	180	190	200	210	230	250	270	290	310	330	350	390	
Количество сквозных отверстий на каждом фланце (КСО)	PN 10	4	4	4	8	8	8	8	8	12	12	16	16	20	20	20	
	PN 16								12								
Диаметр сквозных отверстий на фланце	PN 10	19	19	19	19	19	19	23	23	23	23	28	28	28	31	31	
	PN 16								23								
Требования к ответному крепежу		DN 40	DN 50	DN 65	DN 80	DN 100	DN 125	DN 150	DN 200	DN 250	DN 300	DN 350	DN 400	DN 450	DN 500	DN 600	
Размер болта ГОСТ 7798-70 ГОСТ10602-94	PN 10	M16x60			M16x70			M20x75			M20x80			M24x90			M27x110
	PN 16							M20x80			M24x90		M24x100	M27x110	M27x120	M30x130	M36x140
Рекомендуемая длина шпильки	PN 10	M16x80		M16x90				M20x100			M20x100		M24x90	M24x90	M24x120	M27x130	
	PN 16										M24x120		M27x130	M27x140	M30x160	M36x170	
Размер гайки (для каждой шпильки - две гайки)	PN 10	M16						M20			M24			M27			M36
	PN 16																
Стандартный размер (диаметр внешний/внутренний/толщина) и обозначение прокладки ответного фланца (ГОСТ 15180-86)	PN 10	91x45x2 A-40-10	106 x57x2 A-50-10	126 x 75x2 A-65-10	141x87x2 A-80-10	161x106x2 A-100-10	191x132x2 A-125-10	216x161x2 A-150-10	271x216x2 A-200-10	327x264x2 A-250-10	376x318x2 A-300-10	436x372x2 A-350-10	487x421x2 A-400-10	537x473x2 A-450-10	592x528x2 A-500-10	693x600x2 A-600-10	
	PN 16	91x45x2 A-40-16	106 x57x2 A-50-16	126 x 75x2 A-65-16	141x87x2 A-80-16	161x106x2 A-100-16	191x132x2 A-125-16	216x161x2 A-150-16	271x216x2 A-200-16	327x264x2 A-250-16	382x318x2 A-300-16	442x372x2 A-350-16	495x421x2 A-400-16	553x473x2 A-450-16	615x528x2 A-500-16	728x600x2 A-600-16	
Минимальный внутренний диаметр прокладки ответного фланца, мм		45	57	75	87	106	132	161	216	264	318	356	407	473	528	620	
Максимальный наружный диаметр прокладки ответного фланца, мм	PN 10	92	107	127	142	162	192	218	271	327	378	438	488	538	594	695	
	PN 16								273								

**Подходящие стандарты ответных фланцев для задвижек на PN 10 и PN 16**

Стандарт	Пояснения	Подходящие типы по этому стандарту	PN ответных фланцев	DN ответных фланцев
ГОСТ 33259, ГОСТ Р 54432	"новые" стандарты на фланцы	Все типы (Тип 01; 02; 03; 04; 11 и 21) исполнения только А и В. В DN 65 следует брать фланец Ряд 1 по ГОСТ 33259, т.к. у него 4 отверстия, как и у нашей задвижки. Если попадетсся Ряд 2, то у него 8 отверстий - применимо, но не эстетично (Обычные "плоские" фланцы )	PN 1,0 Мпа (10 кгс/см <sup>2</sup> ) или PN 1,6 Мпа (16 кгс/см <sup>2</sup> )	Размеры в мм
ГОСТ 12815-80	Описывает присоединительные размеры и размеры уплотнительных поверхностей (но не тип фланцев)	Исполнение 1, ряд 1 или ряд 2 для всех DN, кроме DN 80. В DN 80 следует брать фланец Ряд 1 по ГОСТ, потому, что у него 8 отверстий, как и у нашей задвижки. Если попадетсся Ряд 2, то у него только 4 отверстия - применимо, но не эстетично. (Обычные "плоские" фланцы )		
ГОСТ 12820-80 - самые распространенные	Стальные плоские приварные фланцы			
ГОСТ 12821-80 - распространенные	Стальные приварные встык (=воротниковые) фланцы			
ГОСТ 12822-80 - можно встретить	Стальные свободные на приварном кольце фланцы			
ГОСТ 12819-80 - очень редко встречается	Литые стальные фланцы			
ГОСТ 12817-80 - очень редко встречается	Литые из серого чугуна фланцы			
ГОСТ 12818-80 - очень редко встречается	Литые из ковкого чугуна фланцы (максимум DN 80)			
DIN 2501 (DIN 2633 для PN 16)/ EN 1092-1	Описывает присоединительные размеры и размеры уплотнительных поверхностей	Form A, Form B (B1 и B2) - описывает присоединительную поверхность (обычные "плоские" фланцы). Туре - любой, если форма (Form) = см. Выше	PN 10 или PN 16	Такой же, как и DN клиновой задвижки ABRA-A40-16 или ABRA- A40-10 (маркировка в соответствии с PN задвижки)
DIN 2526 - устарел и заменен на EN 1092-1		Form A, B, C, D, E (обычные "плоские" фланцы)		
Старые DIN, с присоединительными поверхностями по DIN 2526 (до введения EN 1092)	Описывают различные типы фланцев	Form A, B, C, D, E (обычные "плоские" фланцы)		

Дополнительная длина болта / шпильки для присоединения к прижимному фланцу ПЭ трубы. Таблица обычных толщин буртиков прижимных втулок для фланцев ПЭ труб.

Внешний диаметр ПЭ трубы	50	63	75	90	110
Ду задвижки ABRA (фланца)	40	50	65	80	100
Дополнительная длина болта или шпильки, мм	12	14	16	16	25
Внешний диаметр ПЭ трубы	125	140	160	180	200
Ду задвижки ABRA (фланца)	100	125	150	150	200
Дополнительная длина болта или шпильки, мм	25	26	30	30	32
Внешний диаметр ПЭ трубы	225	250	280	315	355
Ду задвижки ABRA (фланца)	200	250	250	300	350
Дополнительная длина болта или шпильки, мм	32	36	36	36	40
Внешний диаметр ПЭ трубы	400	450	500	560	630
Ду задвижки ABRA (фланца)	400	500	500	600	600
Дополнительная длина болта или шпильки, мм	46	60	60	60	60
Внешний диаметр ПЭ трубы	710	800	900	1000	1200
Ду задвижки ABRA (фланца)	700	800	900	1000	1200
Дополнительная длина болта или шпильки, мм	60	60	60	60	60

## Задвижка с обрезиненным клином чугунная фланцевая с голым штоком ABRA-A4010(16)-BS под установку редуктора или электропривода DN 40-1000\* (1 1/2"-40") PN 10 и PN 16.

Голый шток / фланец ISO 5210( ISO 5211) DIN3202 F4, EN558-1 GR (серия) 14

Код серии ABRA A4010(16)-BS. Голый шток / фланец ISO 5211 под установку электропривода или редуктора.

\*По запросу изготавливаем задвижки DN 40- 1200 PN 10 и PN 16 со строительными длинами по DIN3202 F4 и F5 (EN558-1 Серия 14 и Серия 15)



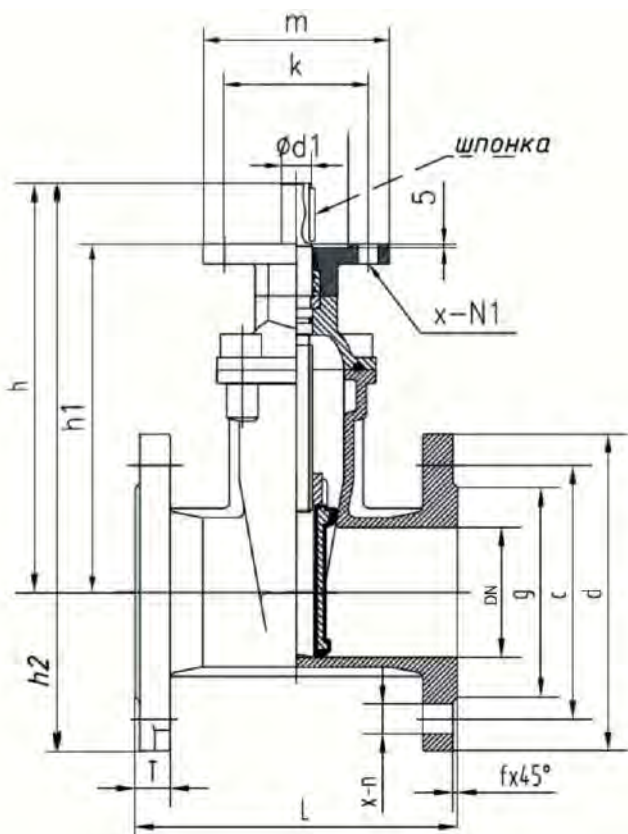
Конструктивные решения и стабильное качество производства обеспечивает задвижкам ABRA-A40 самую высокую степень герметичности – класс «А» (по ГОСТ 54808 и ГОСТ 9544). Испытано в соответствии с ГОСТ 33257 и ГОСТ Р 53402 "Арматура трубопроводная. Методы контроля и испытаний". Полностью обрезиненный клин. Наличие направляющих профилей на клине и корпусе задвижки для улучшения плавности скольжения и защиты от перекоса. Антикоррозионное покрытие (внутреннее и внешнее), исключающее коррозию в течение всего срока службы при ненарушенной целостности и при условии соблюдения всех требований расчетного срока эксплуатации. Обеспечена защита болтов крепежа крышки от коррозии изнутри и снаружи в течение всего срока службы при ненарушенной целостности и при условии соблюдения всех требований расчетного срока эксплуатации. Внимание! Данный тип задвижек является запорной арматурой и не предназначен для использования в системах непрерывного (аналогового) или ступенчатого (релейного) регулирования / распределения. Это означает, что среднее число циклов работы открыто/закрыто в сутки не должно превышать двух (60 в месяц).

Основные **области применения** таких задвижек - для трубопроводов, транспортирующих воду, нейтральные среды. Полнопроходная конструкция задвижки позволяет использовать её в системах канализации. Также данную конструкцию можно использовать на другие нейтральные жидкости.

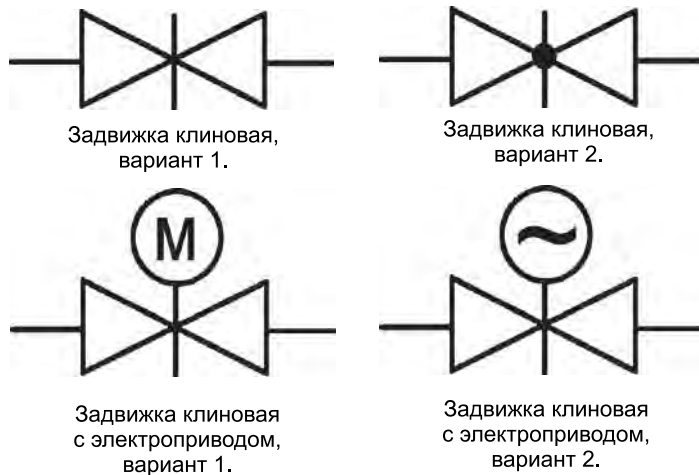
Задвижки с обрезиненным клином ABRA **обладают отличной химической устойчивостью** к:

- воде, в том числе воде ХВС и ГВС, оборотной воде тепловых сетей, деминерализованной, дистиллированной, газированной воде и т.п.
- стандартным теплоносителям тепловых сетей (систем отопления) на основе воды
- стандартным антифризам на основе этиленгликоля/пропиленгликоля и некоторых других
- техническому воздуху и т.д.
- Задвижки, проходят двойной контроль качества - после гидроиспытаний дополнительно испытываются воздухом
- Малое гидравлическое сопротивление задвижек обеспечивает великолепные гидравлические характеристики.

Чертеж габаритный задвижки чугунной с обрезиненным клином и невыдвижным голым штоком (размеры в таблице ниже):



Условное графическое изображение задвижки клиновой и задвижки клиновой с электроприводом на чертежах и схемах:



- Задвижка клиновая - это трубопроводная арматура, в которой запирающий элемент перемещается возвратно-поступательно, перпендикулярно направлению потока рабочей среды.
- Минимальная строительная длина обеспечивает отличные эксплуатационные характеристики.
- Полнопроходная конструкция позволяет использовать данные задвижки даже в системах канализации.
- Конструкция клиновой задвижки обеспечивает при необходимости полную разборность конструкции.
- Задвижка клиновая с обрезиненным клином допускает возможность подачи среды в любом направлении.

Подходящие стандарты ответных фланцев и описание присоединительных размеров крепежа - смотри на странице 47



**Габаритные размеры, рабочие давления, температуры, вес и Kv (таблица) задвижки чугунной с обрезиненным клином и невидящим штоком под установку редуктора или электропривода ABRA A4010(16)-BS DN 40-1000 PN 10/16.**

Присоединение фланец/фланец. Размеры в мм.

Покрытие поверхности (окраска) порошковое эпоксидное электростатическое с предварительным нагревом и выдержкой до полной полимеризации

DN	40 (1 1/2")	50 (2")	65 (2 1/2")	80 (3")	100 (4")	125 (5")	150 (6")	200 (8")	250 (10")	300 (12")
PN	10 бар (1,0МПа)/16 бар (1,6 МПа)									
Диапазон рабочих температур, °C	Максимально допустимая температура 120 °C. Минимальная температура окружающей среды — 20 °C. Рабочая температура от -10 до +95 °C									
<b>Код товара ABRA-A4010(16)-BS-</b>	<b>040</b>	<b>050</b>	<b>065</b>	<b>080</b>	<b>100</b>	<b>125</b>	<b>150</b>	<b>200</b>	<b>250</b>	<b>300</b>
Монтажные размеры и крутящие моменты (средние) для присоединения привода задвижки										
Крутящий момент, Н*м (см. примечание внизу таблицы)	40		60	75	95	110	160	210	280	
m, внешний диаметр монтажного фланца привода ISO5211, мм	125						175			
k, межосевое расстояние отверстий в монтажном фланце привода ISO5211, мм	102						140			
X-N1 диаметр отверстий, мм/КСО - количество сквозных отверстий в монтажном фланце привода ISO5211	ø12x4						ø18x4			
Тип верхнего монтажного фланца по ISO5211	ISO-F10						ISO-F14			
d1 — диаметр штока, мм	16		18		22		25			
размер шпонки, мм	5x5x30			6x6x30			8x7x40			
Габаритные размеры, размеры присоединения к трубопроводу, вес и Kv										
L-строительная длина DIN3202 F4=EN558-1 GR 14, мм	140	150	170	180	190	200	210	230	250	270
h- строительная высота от оси трубы, мм	195	215	240	265	300	360	400	500	590	680
h1 — высота от оси трубы до поверхности верхнего фланца ISO5211, мм	155	175	200	225	260	320	360	450	540	630
h2- габаритная высота, мм	270	298	333	365	410	485	543	670	793	910
d-внешний диаметр присоединительного фланца, мм	150	165	185	200	220	250	285	340	405	460
с-межосевое расстояние присоединительных отверстий, мм для PN 10	110	125	145	160	180	210	240	295	350	400
для PN 16									355	410
T-толщина фланцев,мм	18	19						20	22	24,5
X-n диаметр отверстий, мм+КСО-количество сквозных отверстий в присоединительном фланце к трубопроводу для PN 10	ø19x4			ø19x8			ø23x8	ø23x8	ø23x12	
Для PN 16	ø19x4			ø19x8				ø23x12	ø28x12	
g- внешний диаметр присоединительного выступа, мм	84	99	118	132	156	184	211	266	319	370
f- высота присоединительного выступа, мм	3									4
Вес, кг	10	11	14,5	17,5	20	30	39	57	87	128
Kv, м <sup>3</sup> /час	130	200	390	600	1 000	1 800	2 900	6 000	10 000	16 000
DN	350 (14")		400 (16")	450 (18")	500 (20")	600 (24")	700 (28")	800 (32")	900 (36")	1000 (40")
Диапазон рабочих температур, °C	Максимально допустимая температура 120 °C. Минимальная температура окружающей среды — 20 °C. Рабочая температура от -10 до +95 °C									
<b>Код товара ABRA-A4010(16)-BS-</b>	<b>350</b>	<b>400</b>	<b>450</b>	<b>500</b>	<b>600</b>	<b>700</b>	<b>800</b>	<b>900</b>	<b>1000</b>	<b>1000</b>
Монтажные размеры и крутящие моменты (средние) для присоединения привода задвижки										
Крутящий момент, Н*м (см. примечание внизу таблицы)	340		380	450	500	600	850	950	1150	1250
m, внешний диаметр монтажного фланца привода ISO5211, мм	210			300			350			
k, межосевое расстояние отверстий в монтажном фланце привода ISO5211, мм	165			254			298			
X-N1 диаметр отверстий, мм/КСО - количество сквозных отверстий в монтажном фланце привода ISO5211	ø23(22)x4			ø19x8			ø23x8			
Тип верхнего монтажного фланца по ISO5211	ISO-F16			ISO-F25			ISO-F30			
d1 — диаметр штока, мм	40						55			
размер шпонки, мм	12x8x50						16x10x65			
Габаритные размеры, размеры присоединения к трубопроводу, вес и Kv										
L-строительная длина DIN3202 F4=EN558-1 GR 14, мм	290	310	330	350	390	430	470	510	550	
h- строительная высота от оси трубы, мм	733	810	889	1200	1128	1345	1515	1750	1940	
h1 — высота от оси трубы до поверхности верхнего фланца ISO5211, мм	673	750	829	1140	1068	1280	1450	1675	1865	
h2- габаритная высота, мм	993	1100	1209	1558	1548	1800	2028	2313	3195	
d-внешний диаметр присоединительного фланца, мм	520	580	640	715	840	910	1025	1125	1255	
с-межосевое расстояние присоединит. отверстий,мм для PN 10/для PN 16	460/470	515/525	565/585	620/650	725/770	840	950	1050	1160	
T-толщина фланцев, мм	26,5		28	30	31,5	36	39,5	43	46,5	50
X-n диаметр отверстий, мм+КСО-количество сквозных отверстий в присоединительном фланце к трубопроводу	PN 10	ø23x16	ø28x16	ø28x20	ø28x20	ø31x20	ø31x24	ø34x24	ø34x28	ø37x28
	PN 16	ø28x16	ø31x16	ø31x20	ø34x20	ø37x20	ø37x24	ø41x24	ø41x28	ø44x28
g- внешний диаметр присоединительного выступа, мм	429		480	548	609	720	794	901	1001	1112
f- высота присоединительного выступа, мм	4						5			
Вес, кг	195	258	359	427	600	1020	1250	1850	2250	
Kv, м <sup>3</sup> /час	18000	33000	39000	53000	85000	117000	152000	195000	240000	

Прим.: После длительного простоя момент "срыва" (стартовый момент) иногда может превышать указанные значения в 1,5 раз.

## Задвижка с обрезиненным клином ABRA A4010(16)-BS F4 DN 40-600\* (1 1/2"-24") PN 10/16 с электроприводом

Конструктивные решения и стабильное качество производства обеспечивают задвижкам клиновым с обрезиненным клином ABRA DN 040-600 (1 1/2"-24") PN 10/16 A40-10(16)-BS F4 с электроприводами самую высокую степень герметичности – класс «А» (по ГОСТ 9544, 54808).

Внимание! Данный тип задвижек является запорной арматурой и не предназначен для использования в системах непрерывного (аналогового) или ступенчатого (релейного) регулирования / распределения. Это означает, что среднее число циклов работы открыто/закрыто в неделю не должно превышать двух (100 в год). При этом может быть необходима промежуточная подтяжка или замена набивки сальника - рутинная, но обязательная операция при эксплуатации всех типов задвижек.

**Таблица подбора электропривода "ГЗ- Электропривод".**

Наименование задвижки с электроприводом (габариты и веса ниже)	Наименование и описание задвижки под установку электропривода	DN	PN, бар	Тип привода	Переходник
A4016BS040EAGZ3x380	<b>ABRA-A4016BS040</b>	40	10/16	ГЗ-А. 70/24 IP65-стандарт IP67- по запросу ГЗ-А. 100/24 IP68- по запросу	Определяется производителем привода
A4016BS050EAGZ3x380	<b>ABRA-A4016BS050</b>	50			
A4016BS065EAGZ3x380	<b>ABRA-A4016BS065</b>	65			
A4016BS080EAGZ3x380	<b>ABRA-A4016BS080</b>	80			
A4016BS100EAGZ3x380	<b>ABRA-A4016BS100</b>	100			
A4016BS125EAGZ3x380	<b>ABRA-A4016BS125</b>	125			
A4016BS150EAGZ3x380	<b>ABRA-A4016BS150</b>	150			
A4016BS200EAGZ3x380	<b>ABRA-A4016BS200</b>	200	16		
A4010BS200EAGZ3x380	<b>ABRA-A4010BS200</b>		10		
A4016BS250EAGZ3x380	<b>ABRA-A4016BS250</b>	250	16		
A4010BS250EAGZ3x380	<b>ABRA-A4010BS250</b>		10		
A4016BS300EAGZ3x380	<b>ABRA-A4016BS300</b>	300	16		
A4010BS300EAGZ3x380	<b>ABRA-A4010BS300</b>		10		
A4016BS350EAGZ3x380	<b>ABRA-A4016BS350</b>	350	16		
A4010BS350EAGZ3x380	<b>ABRA-A4010BS350</b>		10		
A4016BS400EAGZ3x380	<b>ABRA-A4016BS400</b>	400	16		
A4010BS400EAGZ3x380	<b>ABRA-A4010BS400</b>		10		
A4016BS450EAGZ3x380	<b>ABRA-A4016BS450</b>	450	16		
A4010BS450EAGZ3x380	<b>ABRA-A4010BS450</b>		10		
A4016BS500EAGZ3x380	<b>ABRA-A4016BS500</b>	500	16		
A4010BS500EAGZ3x380	<b>ABRA-A4010BS500</b>		10		
A4016BS600EAGZ3x380	<b>ABRA-A4016BS600</b>	600	16		
A4010BS600EAGZ3x380	<b>ABRA-A4010BS600</b>		10		



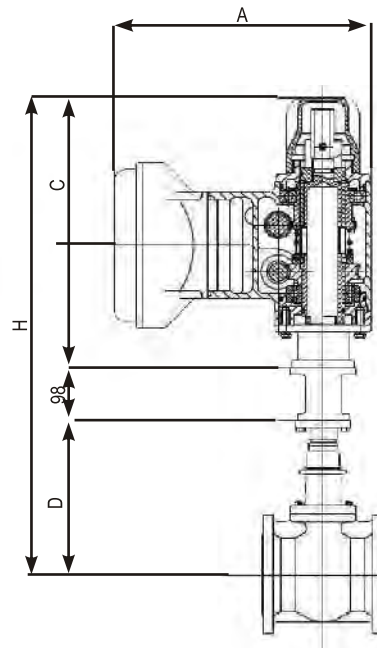
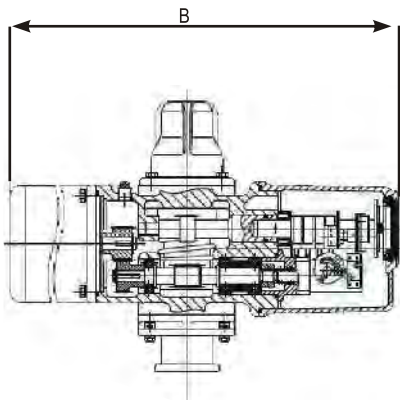
**Габаритные размеры и веса клиновых задвижек ABRA с обрезиненным клином с электроприводом ГЗ-Электропривод, DN 40- DN 600**

Наименование в комплекте с приводом	DN	A	B	C	D	H	Вес, кг
A4016BS040EAGZ3x380	40	240	402	293	155	546	33
A4016BS050EAGZ3x380	50	240	402	293	175	566	34
A4016BS065EAGZ3x380	65	240	402	293	200	591	37,5
A4016BS080EAGZ3x380	80	388	364	353	225	678	55,5
A4016BS100EAGZ3x380	100	388	364	353	260	713	60,5
A4016BS125EAGZ3x380	125	388	364	353	320	773	68
A4016BS150EAGZ3x380	150	388	364	353	360	813	77
A4016BS200EAGZ3x380	200	499	560	386	450	936	111
A4016BS250EAGZ3x380	250	499	560	386	540	1026	144
A4016BS300EAGZ3x380	300	499	560	386	630	1116	181
A4016BS350EAGZ3x380	350	499	560	386	673	1159	238
A4016BS400EAGZ3x380	400	429	887	274	750	1124	360
A4016BS450EAGZ3x380	450	429	887	274	829	12023	474
A4016BS500EAGZ3x380	500	429	887	274	1140	1514	655
A4016BS600EAGZ3x380	600	429	887	274	1068	1442	900

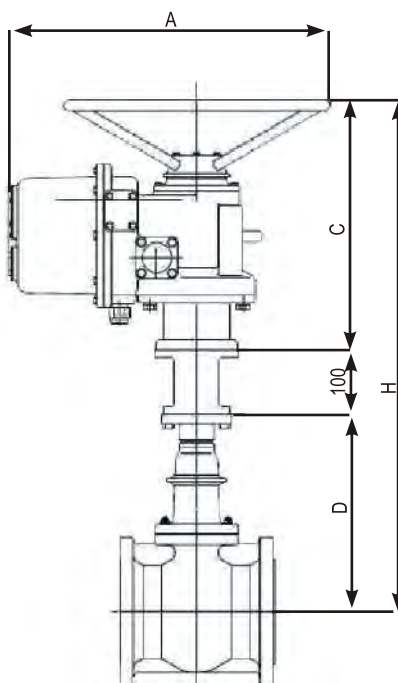
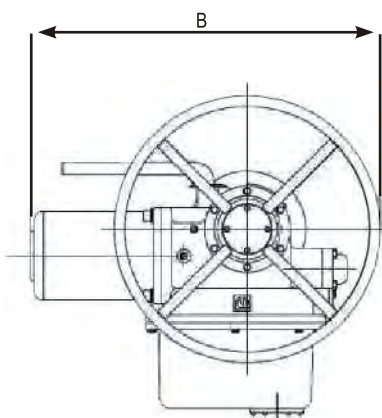
\* Задвижки свыше DN 600- данные по запросу

Чертеж габаритный клиновой задвижки ABRA с обрезиненным клином с электроприводом ГЗ-Электропривод

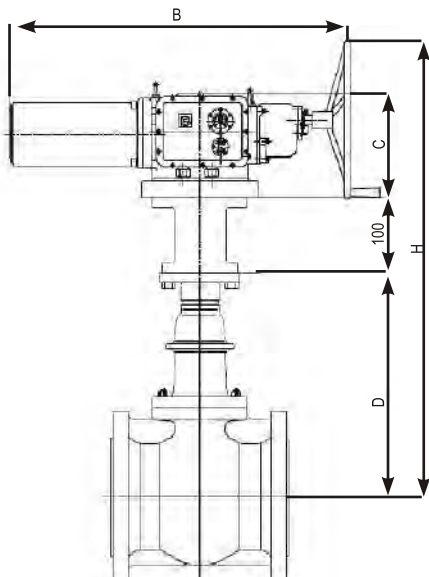
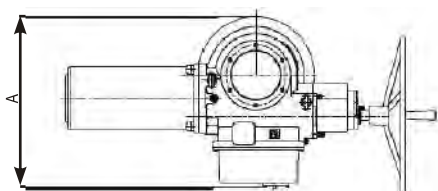
DN 40-DN 65



DN 80-DN 350



DN 400-DN 600





## Задвижка с обрезиненным клином чугунная фланцевая с редуктором ABRA-A4010XXXG и ABRA-A4016XXXG DN 40-1000 (1 1/2"-40") PN 10 и PN 16.

Задвижка обрезиненная (типа МЗВ, МЗВГ). Строительная длина DIN3202 F4 = EN558-1 GR (серия) 14. Привод - редуктор со штурвалом.

**Внимание, в DN40-150 присоединительные размеры фланцев с присоединительным выступом ("плоских") по ГОСТ и DIN (EN) для PN10 и PN16 совпадают, поэтому в этих размерах производится унифицированная серия задвижек на PN10 и PN16. То есть:**

\* В DN40-150 на PN10 и PN16 мы предлагаем серию ABRA A4016

\* В DN200-1000 на PN10 мы предлагаем серию ABRA A4010



Конструктивные решения и стабильное качество производства обеспечивает задвижкам ABRA-A40 самую высокую степень герметичности – класс «А» (по ГОСТ 54808 и ГОСТ 9544).

Испытано в соответствии с ГОСТ 33257 и ГОСТ Р 53402 "Арматура трубопроводная. Методы контроля и испытаний". Полностью обрезиненный клин. Наличие направляющих профилей на клине и корпусе задвижки для улучшения плавности скольжения и защиты от перекоса. Антикоррозионное покрытие (внутреннее и внешнее), исключающее коррозию в течение всего срока службы при ненарушенной целостности и при условии соблюдения всех требований расчетного срока эксплуатации. Обеспечена защита болтов крепежа крышки от коррозии изнутри и снаружи в течение всего срока службы при ненарушенной целостности и при условии соблюдения всех требований расчетного срока эксплуатации.

Основные области применения таких задвижек - для стальных, чугунных, полиэтиленовых (ПЭ, ПНД) и пр. трубопроводов, транспортирующих воду, нейтральные среды.

Конструкция задвижки позволяет использовать её в системах канализации.

Также данную конструкцию можно использовать на другие нейтральные жидкости.

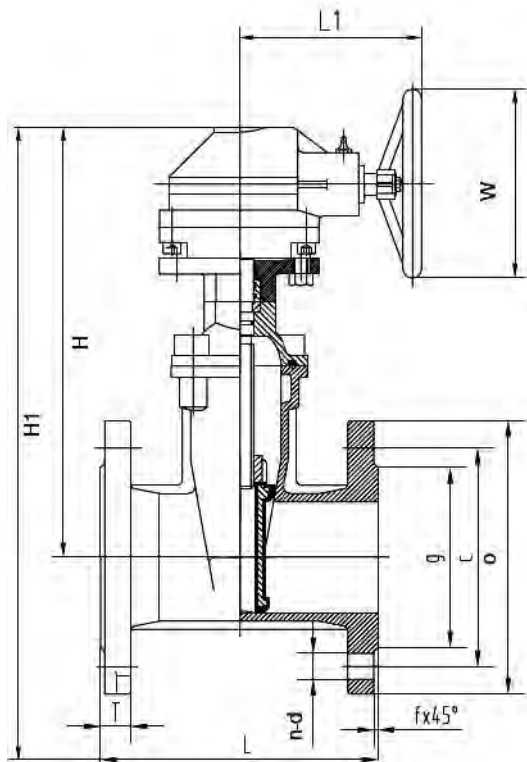
Задвижки с обрезиненным клином ABRA обладают отличной химической устойчивостью к:

- воде, в том числе воде ХВС и ГВС, (систем холодного, в том числе хозяйственно-питьевого, и горячего водоснабжения), оборотной воде тепловых сетей, деминерализованной, дистиллированной, газированной воде и т.п.
- стандартным теплоносителям тепловых сетей (систем отопления) на основе воды
- стандартным антифризам на основе этиленгликоля и пропиленгликоля и нек.др.
- техническому воздуху и т.д.

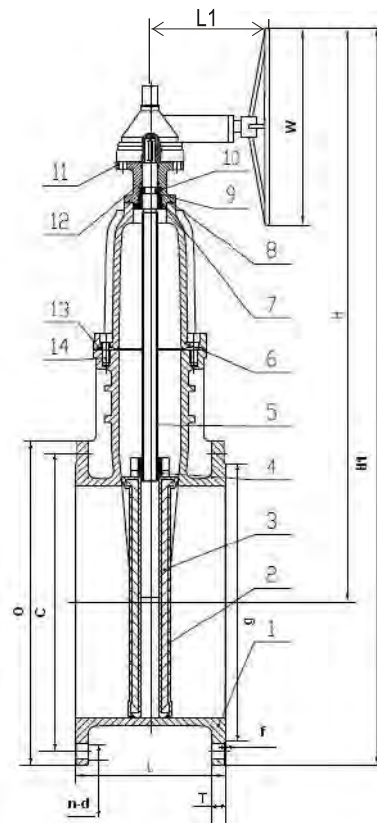
Задвижки, проходят двойной контроль качества - после гидроиспытаний дополнительно испытываются воздухом

Малое гидравлическое сопротивление задвижек обеспечивает великолепные гидравлические характеристики.

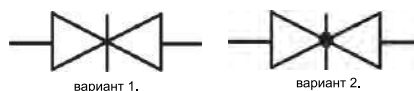
Чертеж габаритный задвижки клиновой с обрезиненным клином и неподвижным штоком  
ABRA-A4016XXXG DN 40-150 чугунной  
ABRA-A4010XXXG DN 200-300 чугунной  
(размеры в таблице ниже)



Чертеж габаритный задвижки клиновой с обрезиненным клином и неподвижным штоком  
ABRA-A4016XXXG DN 350-1000 чугунной  
ABRA-A4010XXXG DN 350-1000 чугунной  
(размеры в таблице ниже)



Условное графическое изображение задвижки клиновой и задвижки клиновой с электроприводом на чертежах и схемах:



**Габаритные размеры, рабочие давления и температуры, вес и Kv (таблица) задвижки клиновой с обрезиненным клином и невыемным штоком ABRA-A4010XXXG и ABRA-A4016XXXG DN 40-300 PN 10 и PN 16 фланцевой. Присоединение фланец/фланец. Размеры в мм.**

- Покрытие поверхности (окраска) порошковое эпоксидное электростатическое с предварительным нагревом и выдержкой до полной полимеризации.
- По запросу изготавливаем задвижки с обрезиненным клином **DN 40-1000 PN16** - со строительными длинами по DIN3202 F4 и F5 (EN558-1 Serie 14 и Serie 15) (характеристики см. в таблице ниже)

DN	40 (1-1/2")	50 (2")	65 (2-1/2")	80 (3")	100 (4")	125 (5")	150 (6")	200 (8")	250 (10")	300 (12")	
PN	10 бар (1,0 МПа) и 16 бар (1,6 МПа)										
Диапазон рабочих температур, °C	Максимально допустимая температура 120 °C Минимальная температура окружающей среды -20 °C Рабочая температура от -10 до +95 °C										
Код товара	ABRA A4016- 040G	ABRA A4016- 050G	ABRA A4016- 065G	ABRA A4016- 080G	ABRA A4016- 100G	ABRA A4016- 125G	ABRA A4016- 150G	ABRA A4010- 200G	ABRA A4010- 250G	ABRA A4010- 300G	
	ABRA A4016- 200G	ABRA A4016- 250G	ABRA A4016- 300G								
L - строительная длина DIN3202 F4 = EN558-1 GR14, мм L1, мм	140	150	170	180	190	200	210	230	250	270	
H - строительная высота от оси трубы, мм	PN 10/PN 16	295	315	340	365	400	460	500	570/630	660/720	750/810
H1 - габаритная высота	PN 10/PN 16	370	398	413	465	510	565	643	740/800	863/923	980/1040
O - внешний диаметр присоединительного фланца, мм	150	165	185	200	220	250	285	340	405	460	
C - межосевое расстояние присоединительных отверстий, мм	PN 10 PN 16	110	125	145	160	180	210	240	295	350 355	400 410
I - толщина фланцев, мм	19	19	19	19	19	19	19	20	22	24,5	
d - диаметр присоединительных отверстий, мм	19	19	19	19	19	19	23	23	28	28	
n - КСО - количество сквозных отверстий в 1 фланце	PN 10 PN 16	4	4	4	8	8	8	8	8 12	12	12
W - диаметр штурвала, мм	200	200	200	200	200	200	200	200	260	260	260
g - внешний диаметр присоединительного выступа, мм	84	99	118	132	156	184	211	266	319	370	
f - высота присоединительного выступа, мм	3									4	
Вес, кг	16	17	19	23	27	38	45	70	106	139	
Kv, м <sup>3</sup> /час	130	200	390	600	1000	1800	2900	6000	10000	16000	

**Габаритные размеры, рабочие давления и температуры, вес и Kv (таблица) задвижки клиновой с обрезиненным клином и невыемным штоком ABRA-A4010XXXG и ABRA-A4016XXXG DN 350-600 PN 10 и PN 16 фланцевой. Присоединение фланец/фланец. Размеры в мм.**

DN	350 (14")	400 (16")	450 (18")	500 (20")	600 (24")	
PN	10 бар (1,0 МПа) и 16 бар (1,6 МПа)					
Диапазон рабочих температур, °C	Максимально допустимая температура 120 °C Минимальная температура окружающей среды -20 °C Рабочая температура от -10 до +95 °C					
Код товара	PN 10	ABRA A4010- 350G	ABRA A4010- 400G	ABRA A4010- 450G	ABRA A4010-500G	ABRA A4010-600G
	PN 16	ABRA A4016- 350G	ABRA A4016- 400G	ABRA A4016- 450G	ABRA A4016-500G	ABRA A4016-600G
L - строительная длина DIN3202 F4 = EN558-1 GR14, мм L1, мм	290	310	330	350	390	
H - строительная высота от оси трубы, мм	1070	1146	1248	1327	1475	
H1 - габаритная высота	1330	1436	1568	1652	1860	
O - внешний диаметр присоединительного фланца, мм	520	580	585	670	840	
C - межосевое расстояние присоединительных отверстий, мм	PN 10 PN 16	460 470	515 525	565 585	620 650	725 770
I - толщина фланцев, мм	26,5	28	30	31,5	36	
d - диаметр присоединительных отверстий, мм	PN 10 PN 16	23 28	28 31	28 31	28 34	31 37
n - КСО - количество сквозных отверстий в 1 фланце	16	16	20	20	20	
W - диаметр штурвала, мм	500	500	500	500	500	
g - внешний диаметр присоединительного выступа, мм	429	480	548	609	720	
f - высота присоединительного выступа, мм	4				5	
Вес, кг	196	266	336	425	645	
Kv, м <sup>3</sup> /час	18 000	33 000	39000	53000	85000	

**Габаритные размеры, рабочие давления и температуры, вес и Kv (таблица) задвижки клиновой с обрезиненным клином и невыедным штоком ABRA-A4010XXXG и ABRA-A4016XXXG DN 700-1000 PN10 и PN 16 фланцевой. Присоединение фланец/фланец. Размеры в мм.**

DN		700 (28")	800 (32")	900 (36")	1000 (40")
PN		10 бар (1,0 МПа) и 16 бар (1,6 МПа)			
Диапазон рабочих температур, °C		Максимально допустимая температура 120 °C Минимальная температура окружающей среды -20 °C Рабочая температура от -10 до +95 °C			
Код товара	PN 10	<b>ABRA-A4010-700G</b>	<b>ABRA-A4010-800G</b>	<b>ABRA-A4010-900G</b>	<b>ABRA-A4010-1000G</b>
	PN 16	<b>ABRA-A4016-700G</b>	<b>ABRA-A4016-800G</b>	<b>ABRA-A4016-900G</b>	<b>ABRA-A4016-1000G</b>
L - строительная длина DIN3202 F4 = EN558-1 GR14, мм L1, мм		430	470	510	550
H - строительная высота от оси трубы, мм		1610	1820	1975	2180
H1 - габаритная высота		2065	2340	2525	2810
O - внешний диаметр присоединительного фланца, мм		910	1045	1125	1255
C - межосевое расстояние присоединительных отверстий, мм	PN 10	840	950	1050	1160
	PN 16				1170
I - толщина фланцев, мм		39,5	43	46,5	50
d - диаметр присоединительных отверстий, мм	PN 10	31	34	34	37
	PN 16	37	41	41	44
Z - КСО - количество сквозных отверстий в 1 фланце		24	24	28	28
W - диаметр штурвала, мм		500	500	550	550
g - внешний диаметр присоединительного выступа, мм		794	901	1001	1112
f - высота присоединительного выступа, мм		5			
Вес, кг		1050	1300	1900	2300
Kv, м³/час		117000	152000	195000	240000

**Спецификация деталей и материалов задвижки клиновой с обрезиненным клином и невыедным штоком ABRA-A4010-XXXG и ABRA-A4016-XXXG DN 40-1000 PN 10 и PN 16 фланцевой**

Покрытие поверхности (окраска) порошковое эпоксидное электростатическое с предварительным нагревом и выдержкой до полной полимеризации.

Наименование	Материал
1; 11. Корпус	Чугун DIN GGG50 = QT450-10
2. Покрытие клина (запорного диска)	EPDM (Этиленпропиленовый вулканизированный каучук = резина)
3. Клин (запорный диск)	Чугун DIN GGG50
4. Ведущая гайка клина	Латунь HMn-58-2-2 примерно как ЛМц58-2
5. Шток	Нержавеющая сталь 2Cr13 = ГОСТ 20X13 = ASTM 420
6. Крышка	Чугун DIN GGG50
9. Подшипник скольжения/уплотнения	PTFE (Фторопласт-4, Ф-4)
7, 8, 12. Кольцо уплотнительное круглого сечения	EPDM (Этиленпропиленовый вулканизированный каучук = резина) NBR (Бутадиеннитрильный вулканизированный каучук = резина)
10. Стопорное кольцо	Латунь HMn-58-2-2 примерно как ЛМц58-2
14. Крепежные болты крышки корпуса	Все метизы с ТДЦ покрытием + 100% заливка отверстий парафином для защиты от воздействия окружающей среды ( Конструкционная качественная углеродистая сталь GB700-88 Q235 с термодиффузионным цинкованием - по механическим свойствам, как , ГОСТ Ст.20, DIN St.37, UNS K 02502, AISI 1020, A-216 WCB, GB A3
13. Прокладка крышки корпуса	EPDM (Этиленпропиленовый вулканизированный каучук = резина)

**Подходящие стандарты ответных фланцев и описание присоединительных размеров крепежа -смотри на странице 47**



Описание присоединительных размеров крепежа+ подходящих стандартов присоединения задвижки клиновой с обрезиненным клином и невидящим штоком АБРА-А4010 и АБРА-А4016 DN 40-150 PN 10/16, DN 200-600 PN10 и PN 16 фланцевой. Все размеры в мм.

**Внимание!** Таблица составлена из расчета установки задвижек на стальные или чугунные трубы.

При установке задвижек на прижимной фланец полиэтиленовых (ПЭ, ПНД) труб следует выбирать более длинные болты или шпильки согласно справочным данным под таблицей.

Тип присоединения:	ответные фланцы согласно таблице ниже															
Строительная длина (расстояние между ответными фланцами)	Размер L на габаритном чертеже и в таблице															
Количество сквозных отверстий на каждом фланце (КСО)	n на габаритном чертеже и в таблице															
Диаметр сквозных отверстий на фланце	Размер d на габаритном чертеже и в таблице															
Требования к ответному крепежу	Ду40	Ду50	Ду65	Ду80	Ду100	Ду125	Ду150	Ду200	Ду250	Ду300	Ду350	Ду400	Ду450	Ду500	Ду600	
Размер болта. ГОСТ 7798-70 и ГОСТ10602-94*	M16x60	M16x65	M16x65	M16x65	M16x70	M16x70	M20x80	M20x80	M24x90	M24x90	M24x100	M27x110	M27x120	M30x130	M36x140	
Рекомендуемая длина шпильки (для тех, кто не любит болты)*	M16x80	M16x80	M16x80	M16x90	M16x90	M16x90	M20x100	M20x100	M24x120	M24x120	M24x120	M27x130	M27x140	M30x160	M36x170	
Размер гайки (для каждой шпильки - двух гаек)	M16	M16	M16	M16	M16	M16	M20	M20	M24	M24	M24	M27	M27	M30	M36	
Стандартный размер (диаметр внешний/внутренний/толщина) и обозначение внешний/внутренний/толщина и обозначение	91x45x2	106x57x2	126x75x2	141x87x2	161x106x2	191x132x2	216x161x2	271x216x2	327x264x2	382x318x2	442x372x2	495x421x2	553x473x2	615x528x2	728x620x2	
	PN10							A-200-10	A-250-10	A-300-10	A-350-10	A-400-10	A-450-10	A-500-10	A-600-10	
	PN16	A-40-16	A-50-16	A-65-16	A-80-16	A-100-16	A-125-16	A-150-16	A-200-16	A-250-16	A-300-16	A-350-16	A-400-16	A-450-16	A-500-16	A-600-16
Минимальный внутренний диаметр прокладки ответного фланца, мм	PN10								261	318	356	407	473	528	620	
	PN16	45	57	75	87	106	132	161	216	264						
Максимальный наружный диаметр прокладки ответного фланца, мм	PN10	92	107	127	142	162	192	218	271	327	384	438	488	538	594	695
	PN16								273	328	384	444	495	553	617	732

Дополнительная длина болта / шпильки для присоединения к прижимному фланцу ПЭ трубы.  
Таблица обычных толщин буртиков прижимных втулок для фланцев ПЭ труб.

Внешний диаметр ПЭ трубы	50	63	75	90	110	125	140	160	180	200	225	250	280	315	355	400	450	500	560	630	710	800	900	1000	1200
Ду задвижки АБРА (фланца)	40	50	65	80	100	125	150	200	250	300	350	400	500	600	700	800	900	1000	1200						
Дополнительная длина болта или шпильки, мм	12	14	16	25	26	30	32	36	40	46	60														

Диаграмма Давление / Температура для задвижки клиновой АБРА-А4010-XXXG и АБРА-А4016-XXXG с обрезиненным клином и невидящим штоком DN 40-1000, PN 10 и PN 16

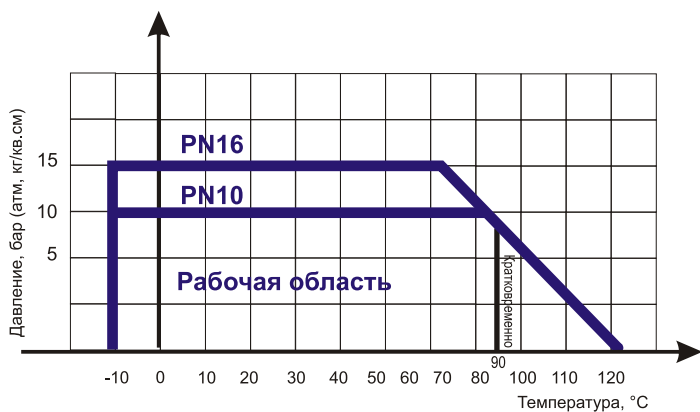


Диаграмма определяет рабочую область для задвижки клиновой с обрезиненным клином и невидящим штоком в координатах Давление (в барах приборного) / Температура (° C).

## Задвижка с обрезиненным клином чугунная фланцевая с индикатором положения "Открыто"/"Закрыто", опционально с концевыми выключателями "пожарная" ABRA- A4010(16)-i DN 40-600 (1 1/2"-24") PN 10 и PN16

Строительная длина DIN3202 F4 = EN558-1 GR (серия) 14. С индикатором положения клина задвижки.

Конструктивные решения и стабильное качество производства обеспечивает задвижкам ABRA-A40 самую высокую степень герметичности – класс «А» (по ГОСТ 9544, 54808).



Задвижка ABRA-A4010(16)-i разработана в полном соответствии с нормами пожарной безопасности. В частности, задвижка ABRA-A40XX-i удовлетворяет требованиям, оговоренным в пункте 4.8 нормативного документа "Установки пожаротушения и сигнализации. Нормы и правила проектирования" (НПБ 88-2001).

Этот пункт гласит следующее: "Тип запорной арматуры (задвижки), используемой в установках пожаротушения, должен обеспечивать визуальный контроль её состояния (положение "закрыто", положение "открыто")".

Кроме того, задвижки типа ABRA-A4010(16)-i соответствуют нормам, установленным в пункте 23.3.9 нормативного документа "Установки водяного и пенного пожаротушения автоматические. Узлы управления. Общие технические требования. Методы испытаний" (НПБ 83-99). В этом пункте говорится следующее:

"При осмотре задвижек, затворов, кранов должна быть обеспечена возможность визуального контроля состояния данного запорного устройства: в открытом или закрытом положении. Задвижки, затворы, краны должны быть снабжены указателями (стрелками) и/или надписями: "Открыто" – "Закрыто"".

Тест на герметичность по воде 17.6 бар (для PN 16), 11.0 бар (для PN 10).

Тест на прочность корпуса по воде 24.0 бар (для PN 16), 15.0 бар (для PN 10).

Задвижка клиновая - это трубопроводная арматура, в которой запирающий элемент перемещается возвратно-поступательно перпендикулярно направлению потока рабочей среды

- Задвижка клиновая с обрезиненным клином допускает возможность протока среды в любом направлении.

- Конструкция клиновой задвижки обеспечивает при необходимости полную разборность конструкции.

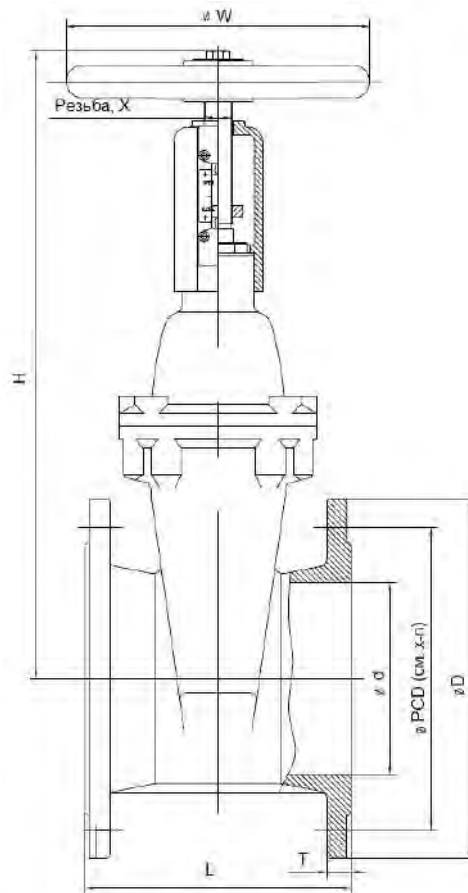
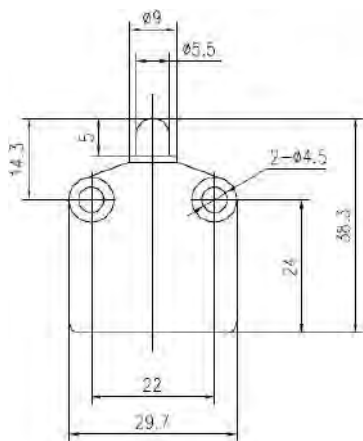
Основные области применения: для трубопроводов, транспортирующих воду, нейтральные среды. Конструкция задвижки позволяет использовать её также в системах канализации. Кроме того, данную конструкцию можно использовать на другие нейтральные жидкости.

Задвижки с обрезиненным клином ABRA обладают отличной химической устойчивостью к:

1. воде, в том числе воде ХВС и ГВС, (систем холодного, в том числе хозяйственно-питьевого, и горячего водоснабжения), оборотной воде тепловых сетей, деминерализованной, дистиллированной, газированной воде и т.п.
2. стандартным теплоносителям тепловых сетей (систем отопления) на основе воды
3. стандартным антифризам на основе этиленгликоля и пропиленгликоля и некоторым прочим
4. техническому воздуху и т.д.

Чертеж габаритный задвижки чугунной с обрезиненным клином пожарной с индикатором положения и невыдвижным голым штоком ABRA-A-4010(16)-ixxx

Концевой выключатель ABRA-A-4010(16)-ixxx



Напряжение	Коммутируемый ток
12-380 VAC	16 А
15-400 VDC	3:00 AM
Сопротивление контактов: <15 мОм	
Максимальное усилие срабатывания: 6 Н	

**Габаритные размеры, рабочие давления и температуры, вес и Kv (таблица) задвижки клиновой пожарной с индикатором положения с обрезанным клином и невыдвижным штоком АВРА-А40(16)-iXXX с индикатором положения "Открыто" / "Закрыто" Ду 040-600 Ру 10/16 фланцевой. Размеры в мм.**

DN	40 (1 1/2")	50 (2")	65 (2 1/2")	80 (3")	100 (4")	125 (5")	150 (6")	200 (8")	250 (10")	300 (12")	350 (14")	400 (16")	450 (18")	500 (20")	600 (24")
PN	10 бар (1,0 МПа) / 16 бар (1,6 МПа)														
Диапазон рабочих температур, °С	Максимально допустимая температура 120 °С. Минимальная температура окружающей среды -20 °С. Рабочая температура от -10 до +95 °С														
<b>Код товара АВРА-А40 10(16)-ixxx</b>	<b>40</b>	<b>50</b>	<b>65</b>	<b>80</b>	<b>100</b>	<b>125</b>	<b>150</b>	<b>200</b>	<b>250</b>	<b>300</b>	<b>350</b>	<b>400</b>	<b>450</b>	<b>500</b>	<b>600</b>
L - строительная длина, мм	140	150	170	180	190	200	210	230	250	270	290	310	330	350	390
h - строительная высота от оси трубы, мм	232	255	280	312	357	412	452	565	655	755	-	-	-	-	-
D - внешний диаметр штурвала (маховика) задвижки, мм	150	150	150	180	205	205	240	280	320	360	-	-	-	-	-
d - внешний диаметр присоединительного фланца, мм	150	165	185	200	220	250	285	340	405	460	-	-	-	-	-
c - межосевое расстояние присоединительных отверстий, мм для Ру10	110	125	145	160	180	210	240	295	350	400	460	515	565	620	725
c - межосевое расстояние присоединительных отверстий, мм для Ру16									355	410	470	525	585	650	770
T - толщина фланцев, мм	18	19	19	19	19	19	19	20	22	24,5	-	-	-	-	-
x-n - диаметр отверстий, мм + КСО - количество сквозных отверстий фланца для Ру10	ø19x4	ø19x4	ø19x4	ø19x8	ø19x8	ø19x8	ø23x8	ø23x8	ø23x12	ø23x12	ø23x16	ø28x16	ø28x20	ø28x20	ø31x20
x-n - диаметр отверстий, мм + КСО - количество сквозных отверстий фланца для Ру16								ø23x12	ø28x12	ø28x12	ø28x16	ø31x16	ø31x20	ø34x20	ø37x20
g - внешний диаметр присоединительного выступа, мм	84	102	118	132	156	184	211	266	319	370	429	480	548	609	720
f - высота присоединительного выступа, мм	3								4	-	-	-	-	-	-
Вес, кг	10	11	14,5	17,5	22,5	30	39	59	87	130	185	245	359	540	780
Kv, м³/час	130	200	390	600	1 000	1 800	2 900	6 000	10 000	16 000	18 000	33 000	39000	53000	85000



## Инструкция по монтажу и эксплуатации задвижек с обрезиненным клином ABRA

Обязательны к выполнению "Общие требования к монтажу трубопроводной арматуры ABRA".

При установке задвижки на "сухом" трубопроводе сила трения резины о металл не позволяет ее полностью закрыть при помощи разумных усилий вручную. Если Вам необходимо закрыть задвижку на "сухом" трубопроводе, то следует смочить поверхности трения

- Задвижки должны использоваться строго по назначению в соответствии с рабочими параметрами, указанными в технической документации  
- В процессе эксплуатации, пуско-наладочных и ремонтных работ не допускается использовать задвижки с обрезиненным клином в качестве регулирующего устройства.

- Для своевременного выявления и устранения неисправностей необходимо периодически подвергать задвижку осмотру и проверке.

Осмотр производится в соответствии с правилами и нормами, принятыми на предприятии, эксплуатирующем задвижки.

- По мере необходимости рекомендуется:

- смазывать резьбовую часть шпинделя смазкой НГ-203 марки В по ГОСТ 12328-77;

- производить подтяжку втулки сальника;

- восстанавливать нарушенное лакокрасочное защитное покрытие.

- Все детали задвижек взаимозаменяемые, но переворачивать клин уплотнительными поверхностями не рекомендуется во избежание потери герметичности.

- Затвор задвижки при эксплуатации необходимо полностью поднимать до верхнего упора и полностью плотно закрывать

### Указания мер безопасности.

К монтажу, эксплуатации и обслуживанию задвижек допускается персонал, прошедший соответствующее обучение по устройству задвижек, правилам техники безопасности, требованиям настоящего технического описания и имеющий навыки работы с запорной арматурой.

Обслуживающий персонал, производящий регламентные работы, разборку, сборку и ремонт задвижки, должен пользоваться исправным инструментом, иметь индивидуальные средства защиты и соблюдать требования пожарной безопасности.

Для обеспечения безопасной работы задвижки категорически запрещается:

- использовать задвижки на рабочие параметры, превышающие указанные в данных технического описания;

- эксплуатация задвижек при отсутствии эксплуатационной документации;

- производить опрессовку трубопровода давлением выше рабочего при закрытом затворе задвижки;

- разбирать задвижку, находящуюся под давлением;

- Во избежание травм, неисправностей оборудования, падений, ударов и прочих повреждений запрещается поднимать задвижки с обрезиненным клином за штурвал, привод или редуктор.

### Порядок установки

Перед монтажом необходимо:

- очистить (продуть) трубопроводы от грязи, песка, окалины;

- произвести расконсервацию, снять заглушки с проходных отверстий, удалить антикоррозионную смазку из магистральных проходов.

Для удобства обслуживания и осмотра, а также для обеспечения наилучшего промывания грязи из под клина задвижки при закрытии - следует

устанавливать задвижки с обрезиненным клином ABRA в следующих рабочих положениях:

- вертикальном - на горизонтальных и наклонных трубах - (при положении маховика сверху),

- горизонтальном - только на вертикальных трубах

Фланцевые соединения следует затягивать равномерно в три-четыре прохода, последовательностью «крест-накрест».

При снижении фиксирующей нагрузки во фланцевом соединении в результате релаксации в прокладке или крепеже или в случаях, когда технологический процесс является выражено циклическим по температуре или давлению, может потребоваться дополнительная подтяжка соединения через некоторое время после начала эксплуатации или, в особо сложных случаях, комплектация крепежа мощными тарельчатыми пружинными шайбами.

### Правила хранения.

До монтажа задвижки должны храниться в складских помещениях или под навесом, защищающих их от загрязнения и атмосферных осадков, обеспечивающих сохранность упаковки, исправность задвижки в течение гарантийного срока.

При длительном хранении (не более 6 месяцев с момента изготовления) задвижки необходимо периодически (не реже 2-х раз в год) осмотреть, удалить наружную грязь и ржавчину.

Проходные отверстия задвижек должны быть закрыты надежно закрепленными заглушками, снимать которые необходимо перед монтажом.

При хранении рекомендуется вертикальное положение задвижек (стойкой вверх) со снятым маховиком.

### Транспортировка.

Хранение и транспортировка должна осуществляться без ударных нагрузок при температуре: -40...+65 °С.

- Условия транспортировки и хранения по группе Ж1 ГОСТ 15150-69 .

- Задвижки транспортируются в таре по ГОСТ 2991-85 и раскрепляются от возможных перемещений с опущенным до упора клином.

Допускается транспортировка без упаковки, при этом рекомендуется штурвал снимать во избежание поломки.

- При подъеме, погрузке и разгрузке задвижка должна находиться в горизонтальном положении во избежание повреждений.

### Регламентные работы.

Периодически, не реже одного раза в месяц, производить контроль в рабочем состоянии:

- внешний осмотр;

- проверку герметичности мест соединения относительно внешней среды.

### Гарантийные обязательства.

Гарантийный срок при соблюдении потребителем правил транспортировки, хранения, монтажа и эксплуатации устанавливается 12 месяцев с момента ввода в эксплуатацию, но не более 18 месяцев с момента продажи. Все вопросы, связанные с гарантийными обязательствами обеспечивает предприятие-продавец.

## Задвижки шиберные DN 50-600 PN 10/16 двусторонние, корпус GGG40, нож - SS AISI304\*, седло EPDM (NBR). Серия ABRA-KV-01 невыедвжной шток.

## Задвижки шиберные DN 50-600 PN 10/16 двусторонние, корпус GGG40, нож - SS AISI304\*, седло EPDM (NBR). Серия ABRA-KV-02 выдвжной шток.

Строительная длина EN558-1 GR (серия) 20 = ISO 5752 "short" = EN558 S20 = DIN 3202 T3 K1 = ISO 5752 Series 20 = API 609 Table 1 = EN 593

Конструктивные решения и стабильное качество производства обеспечивает задвижкам шиберным ABRA-KV самую высокую степень герметичности – класс «А» (по ГОСТ 9544, 54808).

Основные области применения таких задвижек - для трубопроводов, транспортирующих воду, сточные воды, различные консистенции бумажных пульп, различные древесные массы, суспензии, порошки, пыль цементная и многое другое

- Задвижка шиберная разновидность задвижек, в которой запорный элемент, выполнен в виде плоского ножа (шибера). Основным механизмом задвижки шиберной является нож, который представляет собой стальную пластину со штоком. Запорный механизм движется по направляющим между двумя фланцами и прерывает поток.

- Традиционные клиновые задвижки имеют конструкцию, в которой есть места, где могут скопиться остатки рабочей среды, так называемые "застойные зоны". Собранные там твердые частицы могут нарушить нормальную ее работу. Задвижки шиберные, благодаря своей конструкции, лишены этого недостатка: они имеют нож, который при открывании выходит наружу, а при закрывании острым краем рассекает твердые частицы рабочей среды, что обеспечивает герметичность.

Задвижки шиберные используются в разных сферах: в очистных сооружениях, системах канализации, целлюлозно-бумажной, пищевой, энергетической, химической, горнодобывающей и многих других отраслях промышленности. Рабочими средами могут быть сточные воды, различные консистенции бумажных пульп, различные древесные массы, суспензии, порошки, пыль цементная и многое другое. Широкое применение шиберные ножевые задвижки находят также в текстильной промышленности, и в сфере водоснабжения, водоотведения, ЖКХ (очистка канализационных и сточных вод), а также на трубопроводах с высоким содержанием абразивных частиц в рабочей среде.

- Задвижки шиберные ABRA-KV являются специальной арматурой, используемой в довольно суровых и жестких условиях. Задвижки шиберные ABRA-KV применяются для полного закрытия или открытия потока среды, т.е. являются запорной арматурой.

- Такие задвижки имеют двухстороннюю герметичность. Задвижки шиберные ABRA-KV управляется штурвалом с невыдвжным или выдвжным штоком в зависимости от серии задвижки.

ABRA-KV-01

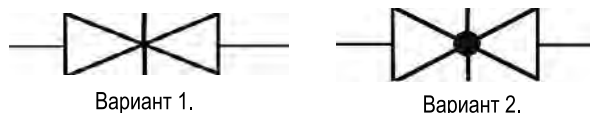


ABRA-KV-02



\* AISI 316 - под заказ

Условное графическое изображение задвижки шиберной (затвора ножевого) на чертежах и схемах:



Вариант 1.

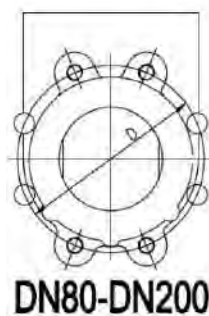
Вариант 2.

**Внимание!**

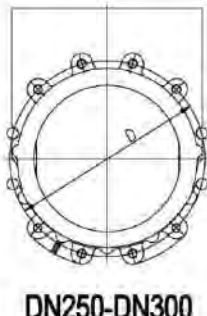
**Совпадает с обозначением клиновой задвижки**

Высокое качество изготовления и проверенные материалы конструкции обеспечивают отличные эксплуатационные характеристики. В качестве основных преимуществ использования задвижек шиберных (затворов ножевых) следует упомянуть:

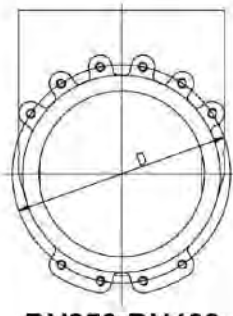
- класс герметичности А (наилучший), малый вес и габаритный размер, малая строительная длина
- оптимальную цену приобретения, низкую стоимость установки и обслуживания, герметичное перекрытие потока в обоих направлениях
- малое гидравлическое сопротивление задвижек шиберных ABRA-KV и великолепные гидравлические характеристики
- задвижка шиберная ABRA-KV - это запорная трубопроводная арматура с практически минимально достижимой строительной длиной
- конструкция задвижки ABRA-KV обеспечивает при необходимости полную разборность
- задвижка шиберная ABRA-KV допускает возможность подачи среды в любом направлении



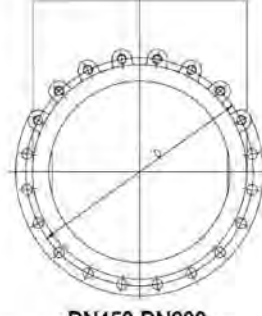
DN80-DN200



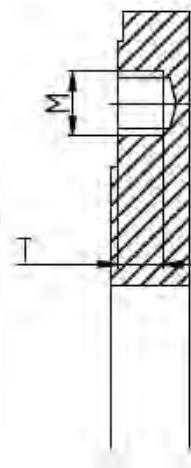
DN250-DN300



DN350-DN400



DN450-DN600

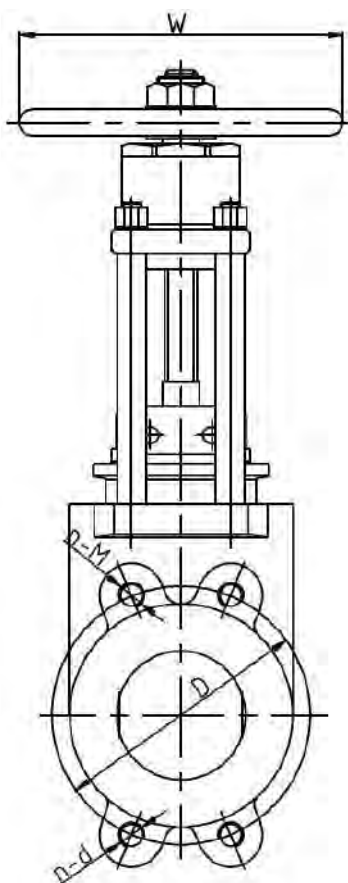


\* DN50-65 и DN500-600 смотри на странице 60

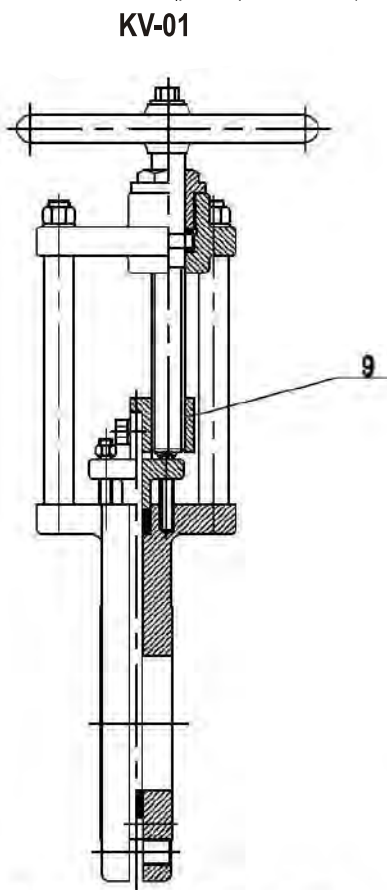
Чертеж задвижки шиберной чугунной с неподвижным штоком АВРА-KV-01

Чертеж задвижки шиберной чугунной с выдвижным штоком АВРА-KV-02

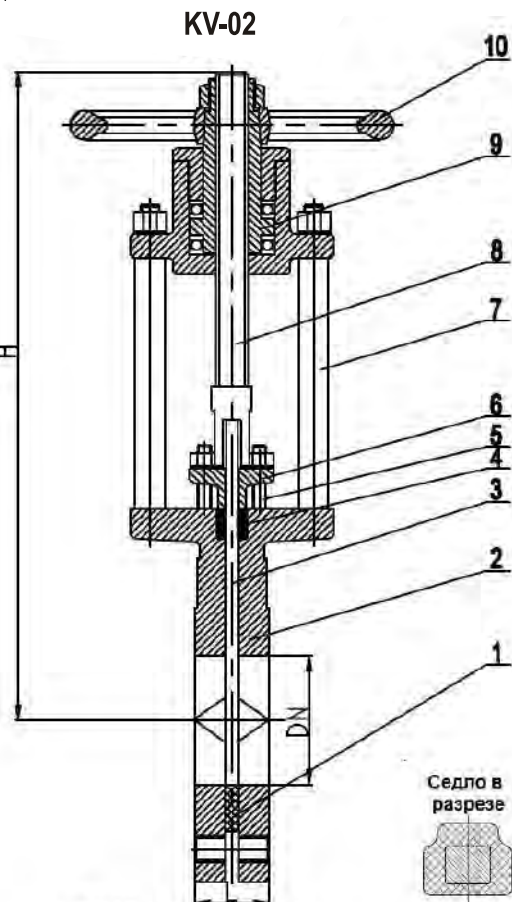
(размеры в таблице ниже):



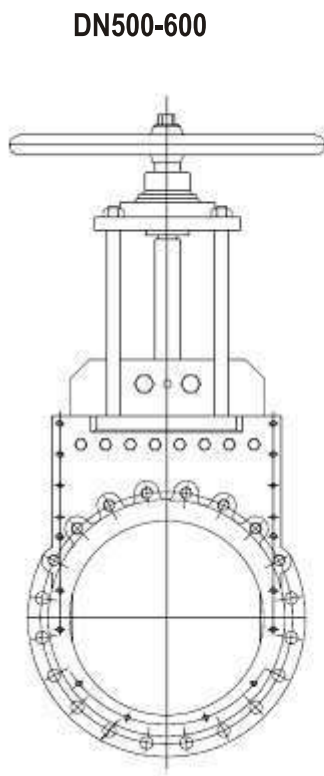
DN50-DN65



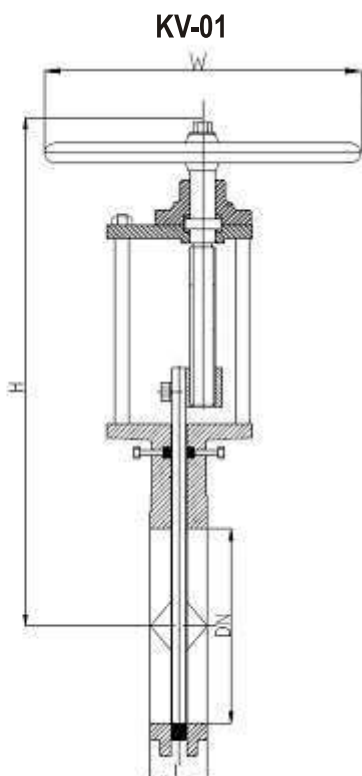
KV-01- неподвижной шток



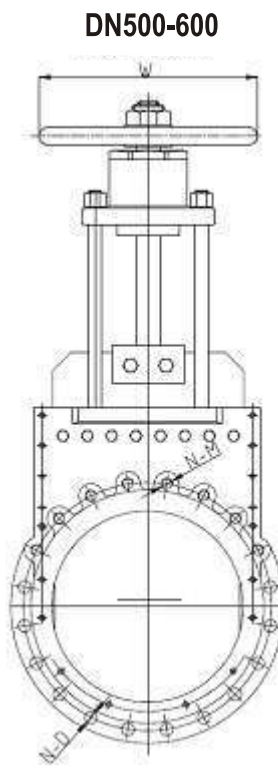
KV-02 - выдвижной шток



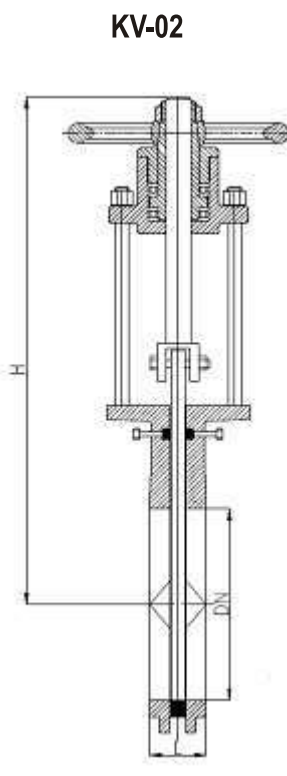
DN500-600



KV-01



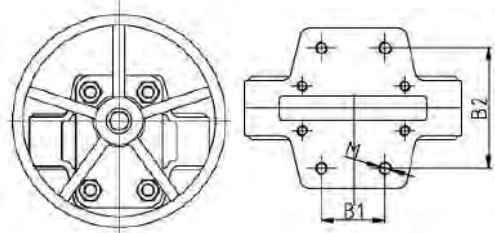
DN500-600



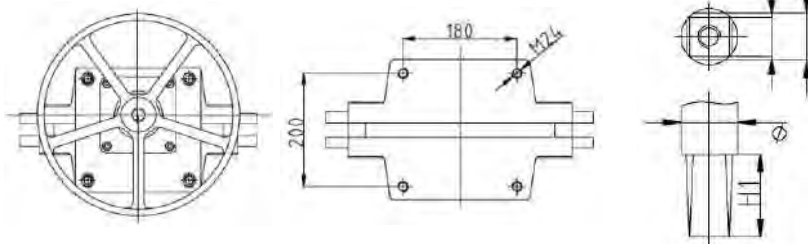
KV-02



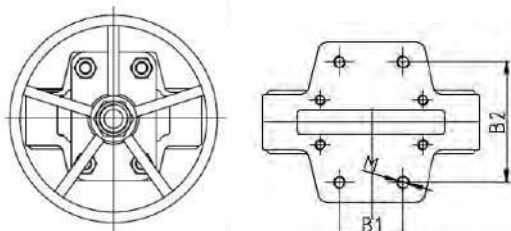
**DN50-450 вид сверху и размер штока для задвижки шиберной ABRA-KV-01**



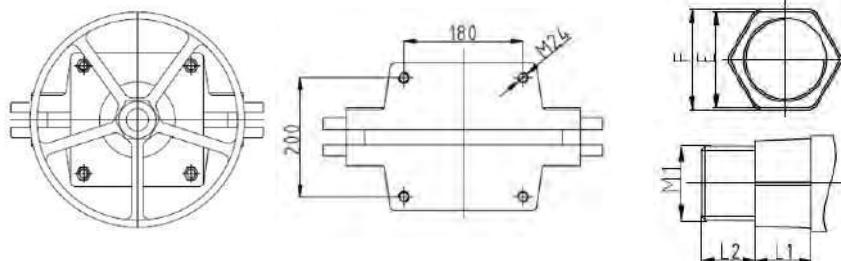
**DN500-600 вид сверху и размер штока для задвижки шиберной ABRA-KV-01**



**DN50-450 вид сверху и размер штока для задвижки шиберной ABRA-KV-02**



**DN500-600 вид сверху и размер штока для задвижки шиберной ABRA-KV-02**



**Габаритные размеры, рабочие давления и температуры, вес и Kv (таблица) задвижки шиберной ABRA-KV. Размеры в мм.**

DN	50	65	80	100	125	150	200	250	300	350	400	450	500	600
PN - только для описания присоединительных размеров	10/16 бар (1,0/1,6 МПа) - только для описания присоединительных размеров													
Рабочее давление см ниже														
Максимальное рабочее давление, бар (приборное)	PN 10	10 бар	10 бар	10 бар	10 бар	10 бар	10 бар	10 бар	10 бар	6 бар	6 бар	6 бар	4 бар	4 бар
	PN 16	16 бар	16 бар	16 бар	16 бар	16 бар	16 бар	16 бар	16 бар	-				
Диапазон рабочих температур, °С	Максимально допустимая температура 120°С для уплотнения EPDM, 90°С при замене уплотнения на NBR													
	Минимальная температура окружающей среды -20 °С, Рабочая температура от -10 до +95 °С для уплотнения EPDM, +70 °С при замене уплотнения на NBR													
<b>Код товара ABRA KV-01 или ABRA KV-02</b>	<b>050</b>	<b>065</b>	<b>080</b>	<b>100</b>	<b>125</b>	<b>150</b>	<b>200</b>	<b>250</b>	<b>300</b>	<b>350</b>	<b>400</b>	<b>450</b>	<b>500</b>	<b>600</b>
L- строительная длина	43	46	46	52	56	56	60	68	78	78	102	114	127	154
H- строительная высота (от оси трубы) ABRA-KV-01	334	356	400	428	480	583	775	790	900	970	1070	1170	1270	1480
H- строительная высота (от оси трубы) ABRA-KV-02	334/ 384	356/ 421	400/ 480	428/ 528	480/ 605	583/ 733	775/ 975	790/ 1040	900/ 1200	970/ 1320	1070/ 1370	1170/ 1620	1270/ 1770	1480/ 2080
W - штурвал (маховик)	160	160	200	200	300	300	300	350	500	500	600	600	600	600
DN- диаметр прохода	50	65	80	100	125	150	200	250	300	350	400	450	500	600
D- межосевое расстояние присоединительных отверстий	PN 10	125	145	160	180	210	240	295	350	400	460	515	565	620
	PN 16	-												
N-M/n-d	Описание подходящих стандартов присоединения - стр.100													
Масса (вес) ABRA-KV-01, кг /шт.	9,0	10,5	13,5	17	26	31,2	44	70	97	140	207	250	300	520
Масса (вес) ABRA-KV-02, кг /шт.	9,8	11,5	15	19,6	27,5	32,5	47,5	73	105	143	197	250	337	537
Kv, м <sup>3</sup> /ч	200	390	600	1000	1800	2900	6000	10000	16000	18000	33000	39000	53000	85000

Код товара ABRA KV-	50	65	80	100	125	150	200	250	300	350	400	450	500	600
Крутящий момент, Н*м (**)	25	25	30	40	50	60	70	90	140	170	220	280	300	350
Число оборотов:	13	16,5	20	25	25	30	40	42	50	59	67	75	63	75
DB, ± 2 мм	43	43	52	51	-	62	63	73	79	-	-	-	125	-
HS, ± 2 мм	83	80	85	79	-	107	107	140	126	-	-	-	130	-
B1, мм	30		54		70	75	80	90	90	90	112	112		
B2, мм	94		98		110	120	130	160	155	155	180	180		
Ø, мм	16		20		25	25	25	30	35	35	40	40	49,8	
M	M12		M12		M14	M16	M16	M20	M20	M24	M24	M24	M24	
Квадрат штока ExF мм для ABRA-KV-01	12x14,6		14x16,6		19x22,4			24x27,7	27x31,2		32x36,9			
Квадрат штока ExF мм для ABRA-KV-02	26,5x28		30x32		36x38,2		39x41,6		48x50,8			54x57		
Высота штока под квадрат H1, мм	27	27	27	27	36	36	36	40	45	45	53	55	55	55
Высота штока под квадрат L1, мм	18	18	20	20	22	22	26	26	30	30	30	30	30	30
Высота резьбы L2, мм + резьба для ABRA -KV-02	16;	16;	20;	20;	22;	22;	22;	22;	22;	22;	22;	22;	24;	
	M25x2	M25x2	M25x2	M29x2	M35x2	M35x2	M38x2	M38x2	M47x2	M47x2	M47x2	M47x2	M53x2	

**Спецификация деталей и материалов задвижки шиберной ABRA-KV DN 50-600**

Наименование	Материал
1. Седло	EPDM - стандарт (Этиленпропиленовый вулканизированный каучук = резина). <b>NBR - по запросу, специальное исполнение</b>
2. Корпус	Чугун GGG40
3. Запорный нож	Нержавеющая сталь SUS304 = AISI/ASTM SS304 <b>Нержавеющая сталь SUS316 = AISI/ASTM SS316 - по запросу, специальное исполнение</b>
4. Сальник (набивка)	PTFE (Фторопласт-4, Ф-4)
5. Болты	Нержавеющая сталь
6. Сальник	Чугун GGG40
7,8. Шток и упоры	Нержавеющая сталь SUS420=ASTM / AISI Ss420
9. Ведущая гайка штока	Латунь НМп-58-2-2 примерно как ЛМц58-2
10. Штурвал	Чугун GGG-40

**Задвижки шиберные DN 50-600 PN 10/16 двусторонние с ISO фланцем или редуктором, корпус GGG40, нож - SS AISI304\*, седло EPDM (NBR). Серия ABRA-KV-03**

Строительная длина EN558-1 GR (серия) 20 = ISO 5752 "short" = EN558 S20 = DIN 3202 T3 K1 = ISO 5752 Series 20 = API 609 Table 1 = EN 593

Конструктивные решения и стабильное качество производства обеспечивает задвижкам шиберным ABRA-KV самую высокую степень герметичности – класс «А» (по ГОСТ 9544).

**ABRA-KV-03**

- Задвижка шиберная ABRA-KV-03 имеет выдвигной шток, центрированный относительно оси задвижки и обеспечивающий равномерность нагрузок на конструкцию при открытии/закрытии.

Расчетный срок эксплуатации - не менее 50 лет, при использовании на воде соответствующей СанПиН 2.1.4.1074-01 и ГОСТ 2874-82 без механического нарушения целостности защитного покрытия в температурном диапазоне, соответствующем паспорту.

Гарантийный срок при соблюдении потребителем правил транспортировки, хранения, монтажа и эксплуатации устанавливается 12 месяцев с момента ввода в эксплуатацию, но не более 18 месяцев с момента продажи. При условии соблюдения всех требований расчетного срока эксплуатации гарантийный срок составляет - не менее 10 лет или 250 циклов открытия/закрытия (для арматуры с ручным управлением) без обслуживания.

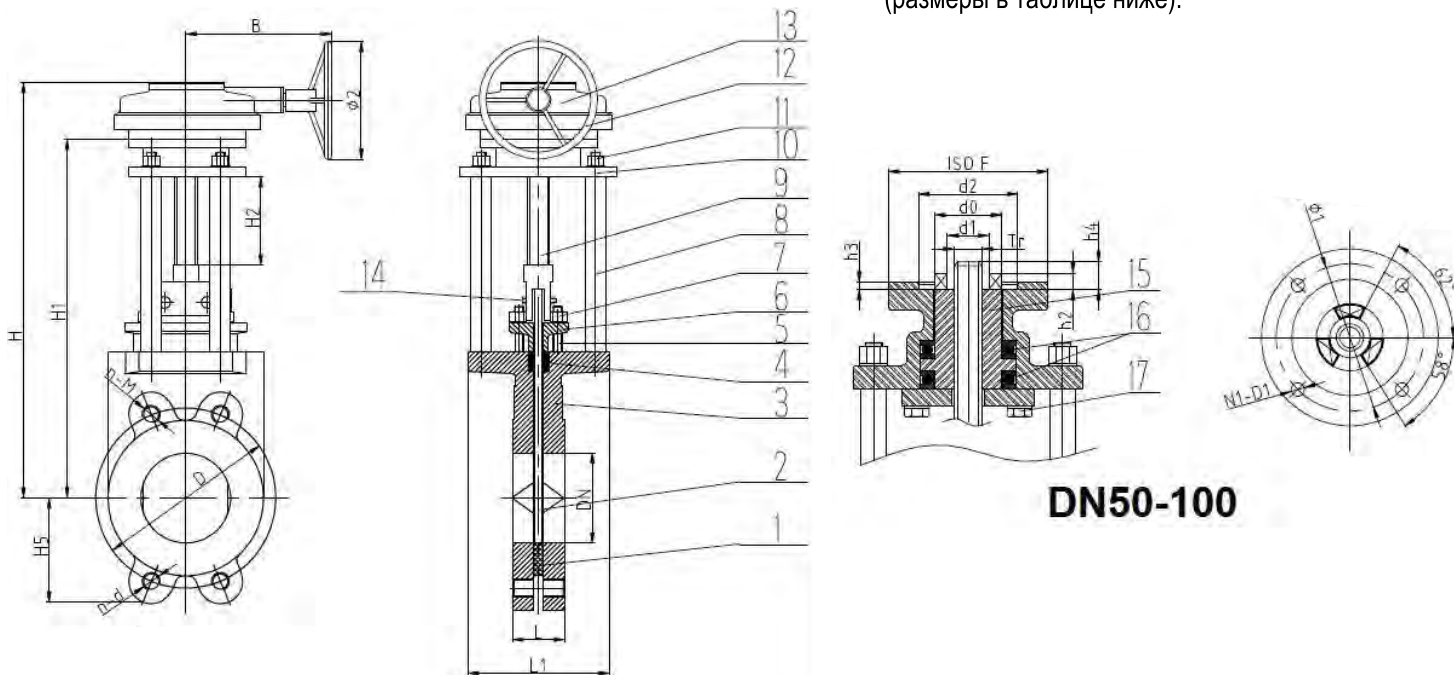
Задвижка производится в соответствии с требованиями к безопасности по ГОСТ 12.2.063-81. Антикоррозионное покрытие (внутреннее и внешнее), исключаящее коррозию в течение всего срока службы при ненарушенной целостности и при условии соблюдения всех требований расчетного срока эксплуатации.

Материал шпинделя - нержавеющая сталь не ниже марки 20Х13 по механическим и коррозионным свойствам. Материал гайки шпинделя – латунь или бронза марки не ниже БрАЖ9-4. Характеристики покрытия: эпоксидное порошковое покрытие, толщина слоя не менее 250 мкм.

Метизные изделия (болты, гайки, шайбы, шпильки) – нержавеющая сталь или углеродистая сталь с термодиффузионным цинковым покрытием.



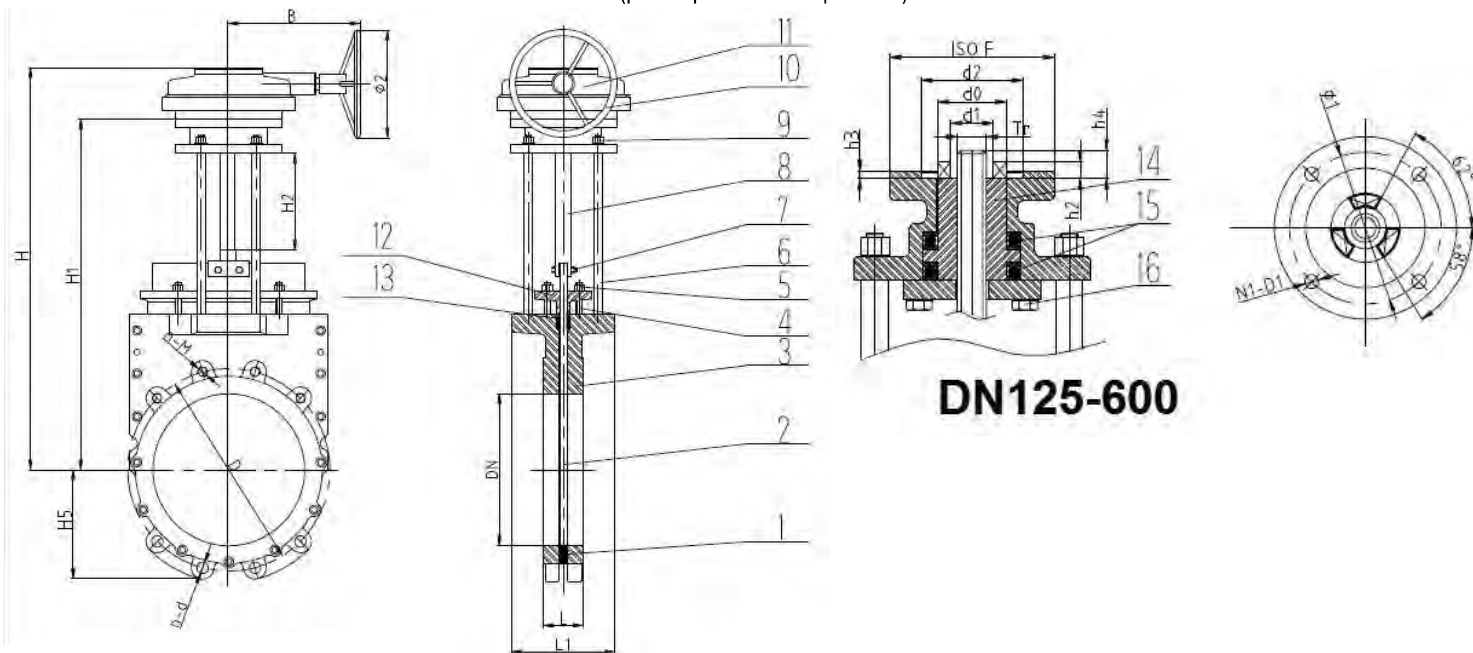
**Чертеж задвижки шиберной чугунной ABRA-KV-03 (размеры в таблице ниже):**



**DN50-100**

### Чертеж задвижки шиберной ABRA-KV-03

(размеры в таблице ниже):



**DN125-600**

#### Габаритные размеры, рабочие давления и температуры, вес и Kv (таблица) задвижки шиберной ABRA-KV-03. Размеры в мм.

DN (Ду)	50	65	80	100	125	150	200	250	300	350	400	450	500	600		
PN (Py) - только для описания присоединительных размеров	10/16 бар (1,0/1,6 МПа) - только для описания присоединительных размеров															
	Рабочее давление см ниже															
Максимальное рабочее давление, бар (приборное)	Py10	10 бар	10 бар	10 бар	10 бар	10 бар	10 бар	10 бар	10 бар	6 бар	6 бар	6 бар	4 бар	4 бар	4 бар	
	Py16	16 бар	16 бар	16 бар	16 бар	16 бар	16 бар	16 бар	16 бар	-	-	-	-	-	-	
Диапазон рабочих температур, °C	Максимально допустимая температура 120°C для уплотнения EPDM, 90°C при замене уплотнения на NBR Минимальная температура окружающей среды -20°C, Рабочая температура от -10 до +95°C для уплотнения EPDM, от -10 до +70°C при замене уплотнения на NBR															
Код товара	ABRA KV-03 -50	ABRA KV-03 -65	ABRA KV-03 -80	ABRA KV-03 -100	ABRA KV-03 -125	ABRA KV-03 -150	ABRA KV-03 -200	ABRA KV-03 -250	ABRA KV-03 -300	ABRA KV-03 -350	ABRA KV-03 -400	ABRA KV-03 -450	ABRA KV-03 -500	ABRA KV-03 -600		
L, мм- строительная длина	43	46	46	52	56	56	60	68	78	78	102	114	127	154		
L1, мм- габарит	116	125	125	135	148	170	180	200	220	214	238	320	300	360		
H - строительная высота с редуктором (от оси трубы)	437	457	500	535	839	870	968	1055	1199	1287	1388	1489	1587	1800		
H1 - строительная высота до верха ISO фланца (от оси трубы)	325	340	373	411	453	511	603	712	825	930	1050	1125	1280	1493		
Ø2 - диаметр штурвала редуктора	300	300	300	300	400	400	400	400	400	400	400	400	400	400		
V, габарит	251	251	251	251	215	215	215	215	215	215	215	215	215	215		
H2, мм - ход штока	50	65	80	100	125	150	200	250	300	350	400	450	500	600		
H5, мм	69	76	98	107	125	143	170	203	223	252	282	307	335	406		
DN- диаметр прохода	50	65	80	100	125	150	200	250	300	350	400	450	500	600		
D- межосевое расстояние присоединительных отверстий	Py10	125	145	160	180	210	240	295	350	400	460	515	565	620	725	
	Py16	-	-	-	-	-	-	-	-	-	-	-	-	-	-	
n-M, M, T (чертеж-выше):																
Масса (вес), с редуктором/ без редуктора, кг /шт.	9,8/14,8	11,5/16,5	15/20	19,6/24,6	27,5/37,5	32,5/42,5	47,5/57,5	73/83	105/115	143/163	197/217	250/270	337/377	537/577		
Kv, м³/ч	200	390	600	1000	1800	2900	6000	10000	16000	18000	33000	39000	53000	85000		
DN (Ду)	50	65	80	100	125	150	200	250	300	350	400	450	500	600		
Крутящий момент, Н*м <sup>(*)</sup>	25Нм	25Нм	30Нм	40Нм	50Нм	60Нм	70Нм	90Нм	140Нм	170Нм	220Нм	280Нм	300Нм	350Нм		
Сила-усилие, Н*м <sup>(**)</sup>	2000	2050	3300	3550	4550	5550	6050	6350	10500	11000	20000	22500	35600	35800		
Число оборотов:	13	17	20,5	25	25	30	40	50	50	59	67	75	63	75		
ISO 5210	F07				F10				F14							
N1-D1	4-Ø10				4-Ø12				4-Ø18							
Ø1 - межосевое	70				102				140							
d0	32				44				55							
d1	22				30				42							
Tr - Трапецидальная ходовая резьба	Tr16x4		Tr20x4		Tr24x5		Tr26x5		Tr32x6		Tr32x6		Tr36x6		Tr40x8	
d2	55				70				100							
h2	5				7				9							
h3	3				3				4							
h4	13				17				19		22		26			



Спецификация деталей и материалов задвижки шиберной ABRA-KV-03 DN 50-600

DN 50-100

Наименование	Материал
1. Седло	EPDM - стандарт (Этиленпропиленовый вулканизированный каучук = резина). <b>NBR - по запросу, специальное исполнение</b>
2. Запорный нож	Нержавеющая сталь SUS304 = AISI/ASTM SS304 <b>Нержавеющая сталь SUS316 = AISI/ASTM SS316 - по запросу, специальное исполнение</b>
3,12 Корпус. Штурвал редуктора	Чугун GGG40
4. Сальник	PTFE (Фторопласт-4, Ф-4)
5, 11,14,16,17 Болты, гайки, разгрузочный подшипник	Нержавеющая сталь SUS304 = AISI/ASTM SS304
6. Крышка сальника	Чугун GGG40
7,8,9 Шток и упоры	Нержавеющая сталь SUS420=ASTM / AISI SS420
13. Редуктор	Цельное изделие, чугун, сталь, смазка
10. Верхняя площадка с ISO фланцем и разгрузочным узлом	Чугун GGG-40
15. Ведущая гайка штока	Латунь HMn-58-2-2 примерно как ЛМц58-2

DN 125-600

Наименование	Материал
1. Седло	EPDM - стандарт (Этиленпропиленовый вулканизированный каучук = резина). <b>NBR - по запросу, специальное исполнение</b>
2. Запорный нож	Нержавеющая сталь SUS304 = AISI/ASTM SS304 <b>Нержавеющая сталь SUS316 = AISI/ASTM SS316 - по запросу, специальное исполнение</b>
3,10 Корпус. Штурвал редуктора	Чугун GGG40
4, 5, 7, 9,15,16 Болты, гайки, разгрузочный подшипник	Нержавеющая сталь SUS304 = AISI/ASTM SS304
6,8 Упоры. Шток	Нержавеющая сталь SUS420=ASTM / AISI SS420
11. Редуктор	Цельное изделие, чугун, сталь, смазка
12. Крышка сальника	Чугун GGG40
13. Сальник	PTFE (Фторопласт-4, Ф-4)
14. Ведущая гайка штока	Латунь HMn-58-2-2 примерно как ЛМц58-2

Описание присоединительных размеров + подходящих стандартов присоединения задвижки шиберной (затвора ножевого) ABRA-KV, DN 50-600 все размеры в мм.

Тип присоединения	крепёж и ответные фланцы согласно таблице ниже														
	DN 50	DN 65	DN 80	DN 100	DN 125	DN 150	DN 200	DN 250	DN 300	DN 350	DN 400	DN 450	DN 500	DN 600	
Требования к ответному крепежу сквозных отверстий															
Строительная длина (расстояние между ответными фланцами)	Размер L на габаритном чертеже и в таблице														
КСО ответного фланца	PN 10	4	4	8	8	8	8	8	12	12	16	16	20	20	20
	PN 16														
n-d	PN 10	2xM16	2xM16	2xM16	2xM16	2xM16	2xM20	2xM20	4xM20	4xM20	6xM20	6xM24	12xØ28	12xØ28	12xØ31
	PN 16														
n-M (глухие)	PN 10	2xM16	2xM16	2xM16	2xM16	2xM16	2xM20	2xM20	4xM20	4xM20	4xM20	4xM24	8xM24	8xM24	8xM27
	PN 16														
T - глубина резьбы		12	12	12	12	12	13	15	18	18	20	25	31	36,5	42
Требования к ответному крепежу сквозных отверстий	DN 50	DN 65	DN 80	DN 100	DN 125	DN 150	DN 200	DN 250	DN 300	DN 350	DN 400	DN 450	DN 500	DN 600	
Длина болта для несквозного отв. фл. Тип 01 по ГОСТ 33259 (р-р без шайбы)*	PN 10	M16x30	M16x30	M16x30	M16x30	M16x30	M20x35	M20x35	M20x40	M20x40	M20x45	M24x50	M24x55	M24x65	M27x70
	PN 16	M16x30	M16x30	M16x30	M16x30	M16x30	M20x35	M20x35							
Размер и Обозн. (Двнеш /Двнутр /толщ.) прокладки ответного фланца (ГОСТ 15180-86)	PN 10	106/57/2	126/75/2	141/87/2	161/106/2	191/132/2	216/161/2	271/216/2	327/264/2	376/318/2	437/372/2	487/421/2	537/473/2	592/528/2	693/620/2
		A-50-10	A-65-10	A-80-10	A-100-10	A-125-10	A-150-10	A-200-10	A-250-10	A-300-10	A-350-10	A-400-10	A-450-10	A-500-10	A-600-10
	PN 16	A-50-16	A-65-16	A-80-16	A-100-16	A-125-16	A-150-16	A-200-16	A-250-16						

\* - размеры указаны для установки на фланцах Ру10 "присоединительный выступ". Учитывайте фактическую толщину Ваших фланцев.

## Задвижки шиберные DN 50-600 PN 10/16 двусторонние с электроприводом 3x380В, корпус GGG40, нож - SS AISI304\*, седло EPDM (NBR). Серия ABRA-KV-03.

Строительная длина EN558-1 GR (серия) 20 = ISO 5752 "short" = EN558 S20 = DIN 3202 T3 K1 = ISO 5752 Series 20 = API 609 Table 1 = EN 593

Конструктивные решения и стабильное качество производства обеспечивает шиберным задвижкам (затворам ножевым) ABRA-KV самую высокую степень герметичности – класс «А» (по ГОСТ 54808 и ГОСТ 9544). Испытано в соответствии с ГОСТ 33257 и ГОСТ Р 53402 "Арматура трубопроводная. Методы контроля и испытаний". Наличие направляющих в корпусе задвижки для улучшения плавности скольжения и защиты от перекоса. Толщина эпоксидного покрытия не менее 250 мкм. **Внимание!** Данный тип задвижек является запорной арматурой и не предназначен для использования в системах непрерывного (аналогового) или ступенчатого (релейного) регулирования / распределения. Это означает, что среднее число циклов работы открыто/закрыто в неделю не должно превышать двух (100 в год). При этом может быть необходима промежуточная подтяжка или замена набивки сальника - рутинная, но обязательная операция при эксплуатации всех типов шиберов.



Основные области применения таких задвижек - для трубопроводов, транспортирующих воду, сточные воды, различные консистенции бумажных пульп, различные древесные массы, суспензии, порошки, пыль цементную (только в варианте "полностью открыто / полностью закрыто" и ни в коем случае не для дозирования) и многое другое

- Задвижка шиберная (затвор ножевой) – разновидность задвижек, в которой запорный элемент, выполнен в виде плоского ножа (шибера). Основным механизмом шиберной задвижки является нож, который представляет собой стальную пластину со штоком. Запорный механизм движется по направляющим между двумя фланцами и прерывает поток.

- Традиционные клиновые задвижки имеют конструкцию, в которой есть места, где могут скопиться остатки рабочей среды, так называемые "застойные зоны". Собравшиеся там твердые частицы могут нарушить нормальную ее работу. Задвижки шиберные (затворы ножевые), благодаря своей конструкции, лишены этого недостатка: они имеют нож, который при открывании выходит наружу, а при закрывании острым краем рассекает твердые частицы рабочей среды, что обеспечивает герметичность.

- Шиберные задвижки используются в разных сферах: в очистных сооружениях, системах канализации, целлюлозно-бумажной, пищевой, энергетической, химической, горнодобывающей и многих других отраслях промышленности. Рабочими средами могут быть сточные воды, различные консистенции бумажных пульп, различные древесные массы, суспензии, порошки, пыль цементная и многое другое. Широкое применение шиберные ножевые задвижки находят также в текстильной промышленности, и в сфере водоснабжения, водоотведения, ЖКХ (очистка канализационных и сточных вод), а также на трубопроводах с высоким содержанием абразивных частиц в рабочей среде.

- Задвижка шиберная (затвор ножевой) ABRA-KV-03 является специальной арматурой, используемой в довольно суровых и жестких условиях. Задвижки шиберные (затвор ножевой) ABRA-KV-03 применяются для полного закрытия или открытия потока среды, т.е. являются запорной арматурой.

- Такая шиберная задвижка имеет двухстороннюю герметичность. Задвижка шиберная ABRA-KV-03 имеет выдвигной шток, центрированный относительно оси задвижки и обеспечивающий равномерность нагрузок на конструкцию при открытии/закрытии.

Условное графическое изображение задвижки шиберной (затвора ножевого) на чертежах и схемах:



Вариант 1.

Вариант 2.

**Внимание!** Совпадает с обозначением клиновой задвижки

В качестве основных преимуществ использования наших задвижек шиберных (затворов ножевых) следует упомянуть:

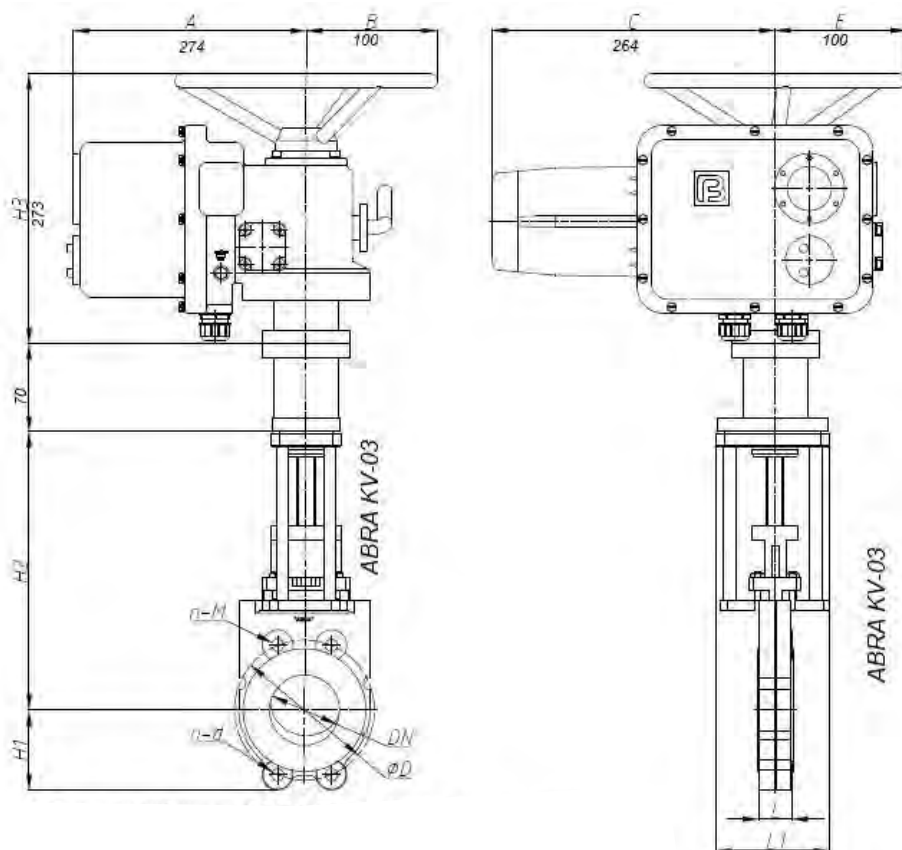
- класс герметичности А (наилучший), малый вес и габаритный размер, малая строительная длина
- оптимальную цену приобретения, низкую стоимость установки и обслуживания, герметичное перекрытие потока в обоих направлениях
- малое гидравлическое сопротивление задвижек шиберных ABRA обеспечивает великолепные гидравлические характеристики
- задвижка шиберная ABRA - это запорная трубопроводная арматура с минимальной практически достижимой строительной длиной
- высокое качество изготовления и проверенные материалы конструкции обеспечивают отличные эксплуатационные характеристики
- конструкция задвижки ABRA обеспечивает при необходимости полную разборность
- задвижка шиберная ABRA-KV-03 допускает возможность подачи среды в любом направлении.

Таблица подбора электропривода "ГЗ Электропривод"

Код задвижки с электроприводом	Примерная масса задвижки, переходника и привода (кг)	Код задвижки под установку электропривода	DN(Ду)	PN (Pу), бар	Тип привода		Переходник
<b>ABRA-KV-03-050-16-EAGZ3x380</b>	10+2+32=44	<b>ABRA-KV-03-050</b>	50	10/16	ГЗ-А.100/24	Мощность: 0,25кВт / Номинальный ток: 1,5А /Пусковой ток: 6А	Определяется производителем привода согласно размерам
<b>ABRA-KV-03-065-16-EAGZ3x380</b>	12+2+32=46	<b>ABRA-KV-03-065</b>	65				
<b>ABRA-KV-03-080-16-EAGZ3x380</b>	15+2+32=49	<b>ABRA-KV-03-080</b>	80				
<b>ABRA-KV-03-100-16-EAGZ3x380</b>	20+2+32 =54	<b>ABRA-KV-03-100</b>	100				
<b>ABRA-KV-03-125-16-EAGZ3x380</b>	28+2+32 =62	<b>ABRA-KV-03-125</b>	125				
<b>ABRA-KV-03-150-16-EAGZ3x380</b>	33+2+32=67	<b>ABRA-KV-03-150</b>	150				
<b>ABRA-KV-03-200-10-EAGZ3x380</b>	48+4+47=99	<b>ABRA-KV-03-200</b>	200	10	ГЗ-А.150/24	Мощность: 0,37кВт / Номинальный ток: 1,6А /Пусковой ток: 7А	
<b>ABRA-KV-03-200-16-EAGZ3x380</b>	48+4+47=99	<b>ABRA-KV-03-200</b>	200	16			
<b>ABRA-KV-03-250-10-EAGZ3x380</b>	73+4+47=124	<b>ABRA-KV-03-250</b>	250	10			
<b>ABRA-KV-03-300-10-EAGZ3x380</b>	105+5+47=157	<b>ABRA-KV-03-300</b>	300	10 <sub>(6max.)</sub>	ГЗ-Б.200/24	Мощность: 0,55кВт /Номинальный ток: 2,3А /Пусковой ток: 12А	
<b>ABRA-KV-03-350-10-EAGZ3x380</b>	143+5+47=196	<b>ABRA-KV-03-350</b>	350	10 <sub>(6max.)</sub>	ГЗ-Б.300/24	Мощность: 0,75кВт / Номинальный ток: 2,8А /Пусковой ток: 16А	
<b>ABRA-KV-03-400-10-EAGZ3x380</b>	197+5+47=249	<b>ABRA-KV-03-400</b>	400				
<b>ABRA-KV-03-450-10-EAGZ3x380</b>	250+8+106=364	<b>ABRA-KV-03-450</b>	450	10 <sub>(4max.)</sub>	ГЗ-В.600/24	Мощность: 1,5кВт / Номинальный ток: 6А /Пусковой ток: 32А	
<b>ABRA-KV-03-500-10-EAGZ3x380</b>	337+8+106=451	<b>ABRA-KV-03-500</b>	500				
<b>ABRA-KV-03-600-10-EAGZ3x380</b>	537+8+106=651	<b>ABRA-KV-03-600</b>	600				

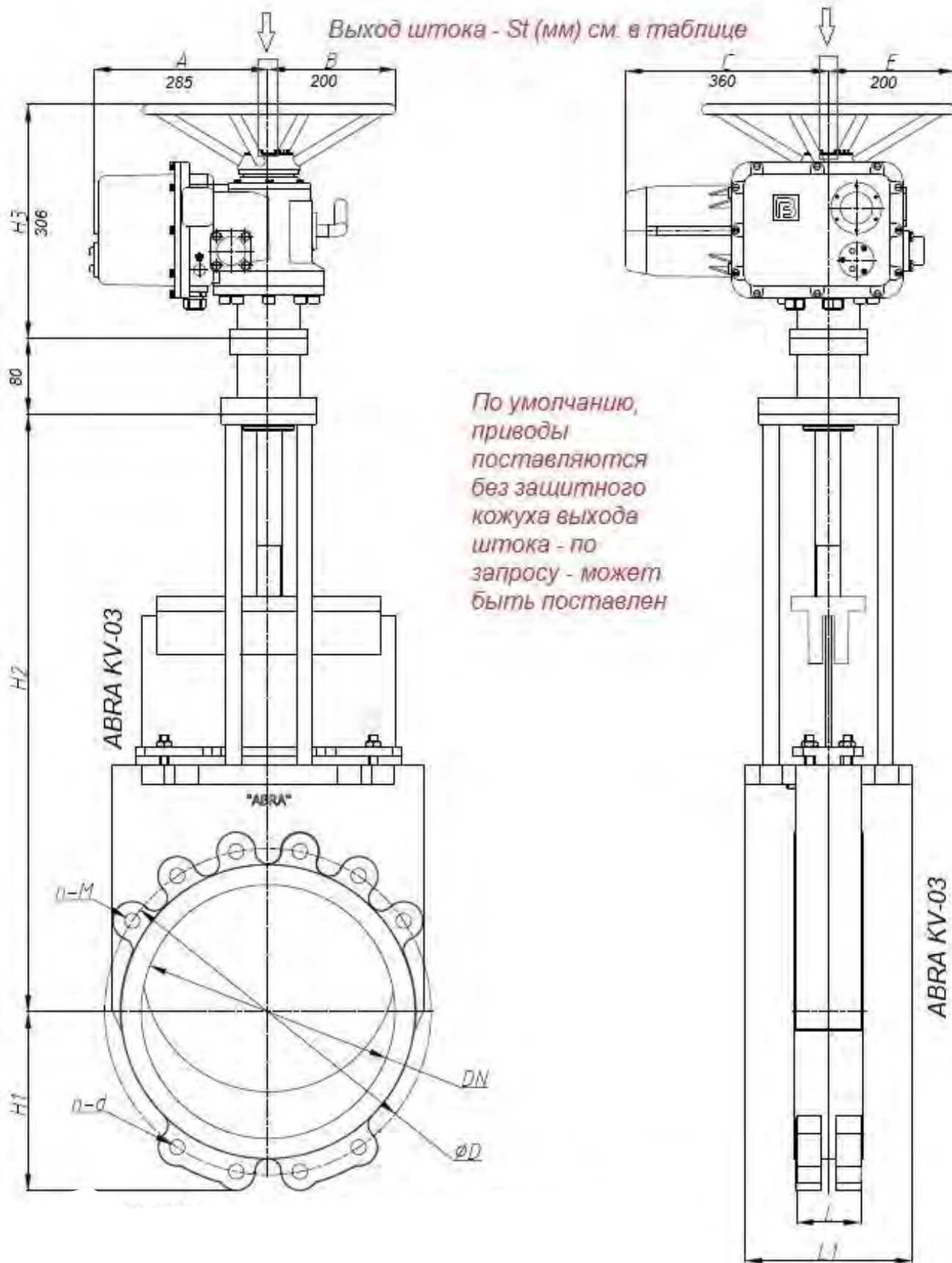
До DN200 (иногда до 300) включительно - транспортируются в сборе с приводом. Для DN свыше 200 (300) - собираются и испытываются на заводе, транспортируются со снятым и отдельно упакованным приводом во избежание повреждений при монтаже.

Шиберные задвижки ABRA KV-03 DN50-250 с переходниками и электроприводом ГЗ. А.100 (150) IP65 или IP68

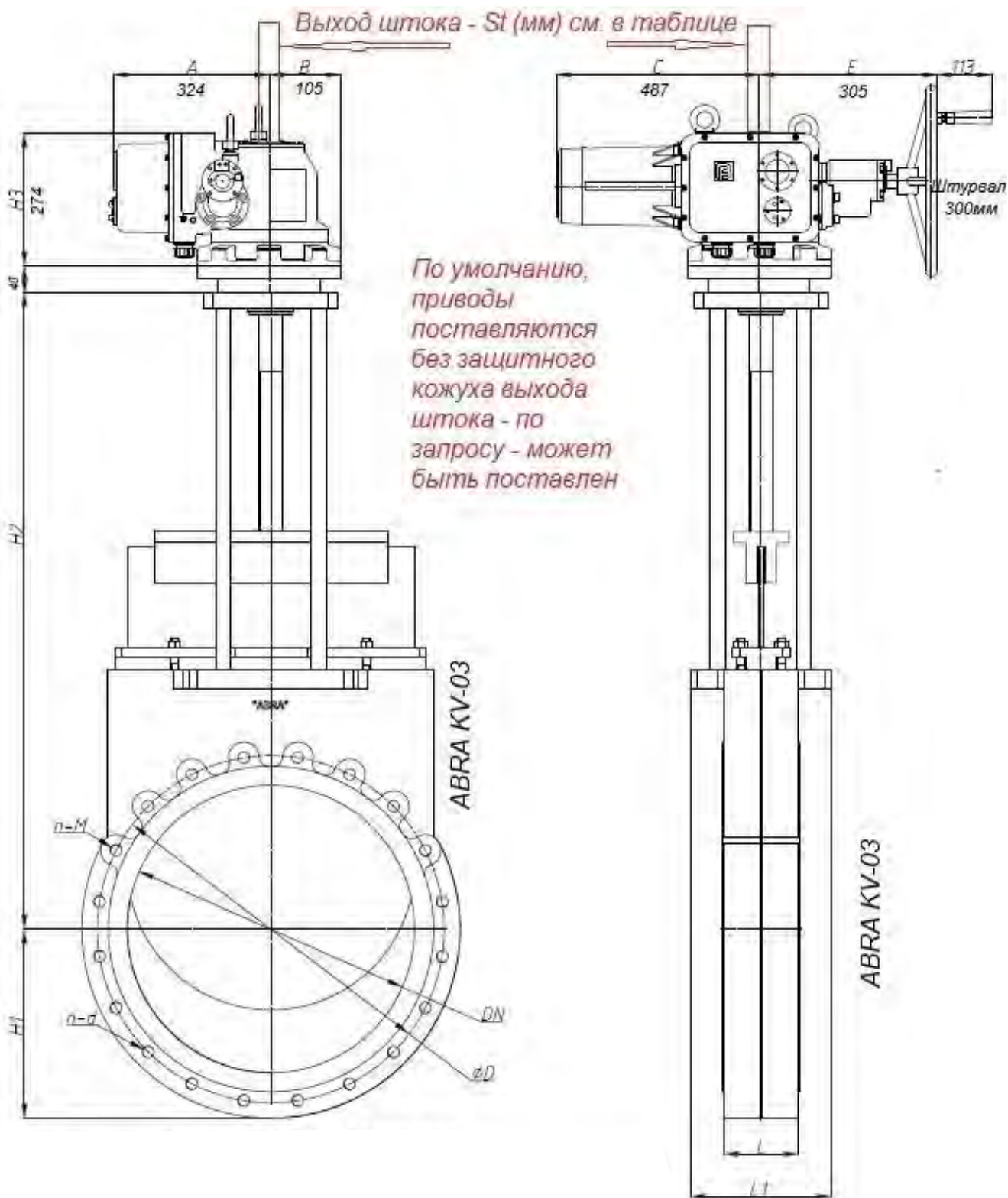




Шиберные задвижки ABRA KV-03 DN300-400 с переходниками и электроприводом ГЗ. Б.200 (300) IP65 или IP68



Шиберные задвижки ABRA KV-03 DN450-600 с переходниками и электроприводом ГЗ. В.600 IP65 или IP68



Расчетный срок эксплуатации - не менее 50 лет, при использовании на воде соответствующей СанПиН 2.1.4.1074-01 и ГОСТ 2874-82 без механического нарушения целостности защитного покрытия в температурном диапазоне, соответствующем паспорту. Гарантийный срок при соблюдении потребителем правил транспортировки, хранения, монтажа и эксплуатации устанавливается 12 месяцев с момента ввода в эксплуатацию, но не более 18 месяцев с момента продажи. При условии соблюдения всех требований расчетного срока эксплуатации гарантийный срок составляет - не менее 10 лет или 250 циклов открытия/закрытия (для арматуры с ручным управлением) без обслуживания.

Задвижка производится в соответствии с требованиями к безопасности по ГОСТ 12.2.063-81. Антикоррозионное покрытие (внутреннее и внешнее), исключающее коррозию в течение всего срока службы при ненарушенной целостности и при условии соблюдения всех требований расчетного срока эксплуатации. Материал шпинделя - нержавеющая сталь не ниже марки 20Х13 по механическим и коррозионным свойствам. Материал гайки шпинделя - латунь или бронза марки не ниже БрАЖ9-4. Характеристики покрытия: эпоксидное порошковое покрытие, толщина слоя не менее 250 мкм. Метизные изделия (болты, гайки, шайбы, шпильки) - нержавеющая сталь или углеродистая сталь с термодиффузионным цинковым покрытием.

Данный тип задвижек является запорной арматурой и не предназначен для использования в системах непрерывного (аналогового) или ступенчатого (релейного) регулирования / распределения. Это означает, что среднее число циклов работы открыто/закрыто в неделю не должно превышать двух (100 в год). При этом может быть необходима промежуточная подтяжка сальника - рутинная, но обязательная операция при эксплуатации всех типов шиберов.

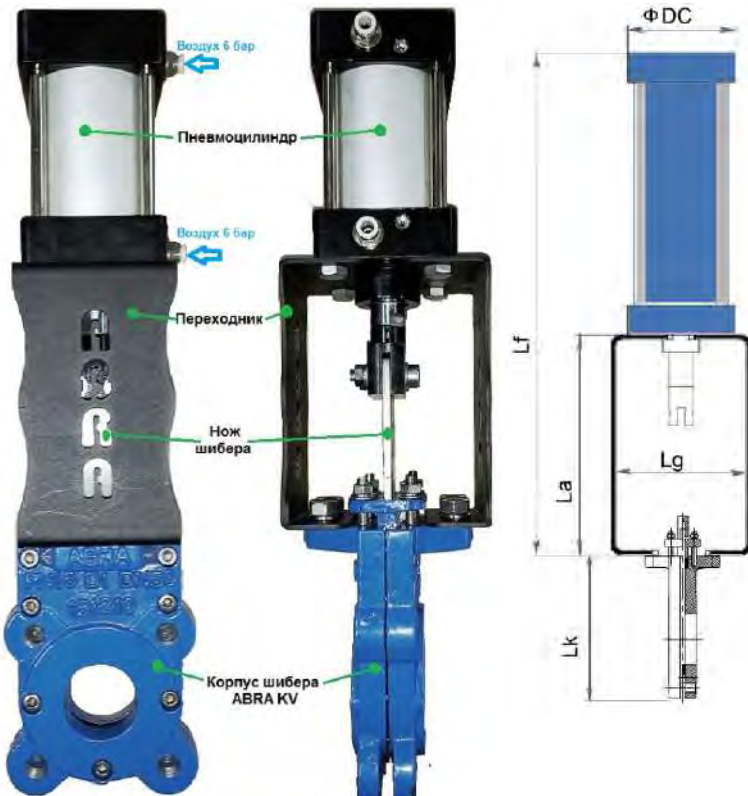
**Габаритные размеры, рабочие давления и температуры, вес и Kv (таблица) задвижки шиберной ABRA-KV-03. Размеры в мм.**

DN (Ду)	DN50	DN65	DN80	DN100	DN125	DN150	DN200	DN250	DN300	DN350	DN400	DN450	DN500	DN600	
PN (Ру) - только для описания присоединительных размеров	10/16 бар (1,0/1,6 МПа) - только для описания присоединительных размеров														
	Рабочее давление см ниже														
Максимальное рабочее давление, бар (приборное)	Ру10	-						10 бар	10 бар	6 бар	6 бар	6 бар	4 бар	4 бар	4 бар
	Ру16	16 бар	16 бар	16 бар	16 бар	16 бар	16 бар	16 бар	-						
Диапазон рабочих температур, °C	Максимально допустимая температура 120°C для уплотнения EPDM, 90°C при замене уплотнения на NBR														
	Минимальная температура окружающей среды -20°C, Рабочая температура от -10 до +95°C для уплотнения EPDM, от -10 до +70°C при замене уплотнения на NBR														
Код товара	ABRA KV-03 -50	ABRA KV-03 -65	ABRA KV-03 -80	ABRA KV-03 -100	ABRA KV-03 -125	ABRA KV-03 -150	ABRA KV-03 -200	ABRA KV-03 -250	ABRA KV-03 -300	ABRA KV-03 -350	ABRA KV-03 -400	ABRA KV-03 -450	ABRA KV-03 -500	ABRA KV-03 -600	
L, мм- строительная длина	43	46	46	52	56	56	60	68	78	78	102	114	127	154	
H2+Переходник+ Э/П/(St) = Строительная длина (от оси тр.)	680	690	725	760	805	860	955	1060	1215/1265	1320/1370	1440/1540	1440/1640	1595/1895	1755/2155	
H2 - строительная высота до верха ISO фланца (от оси трубы)	325	340	373	411	453	511	603	712	825	930	1050	1125	1280	1493	
St, мм - выход штока из привода, максимальный ожидаемый	-	-	-	-	-	-	-	-	50	50	100	200	300	400	
H1, мм	69	76	98	107	125	143	170	203	223	252	282	307	335	406	
Масса (вес), с приводом, кг /шт.	44	46	49	54	62	67	99	124	157	196	249	364	451	651	
Kv, м³/ч	200	390	600	1000	1800	2900	6000	10000	16000	18000	33000	39000	53000	85000	
DN (Ду)	DN50	DN65	DN80	DN100	DN125	DN150	DN200	DN250	DN300	DN350	DN400	DN450	DN500	DN600	
Число оборотов:	13	17	20,5	25	25	30	40	50	50	59	67	75	63	75	

**Задвижки шиберные ABRA-KV с пневмоприводом (с пневмоцилиндром) двусторонние PN10 и PN16, DN050-400, GGG40/SS304/EPDM (NBR)**

Строительная длина EN558-1 GR (серия) 20 = ISO 5752 "short" = EN558 S20 = DIN 3202 T3 K1 = ISO 5752 Series 20 = API 609 Table 1 = EN 593  
Конструктивные решения и стабильное качество производства обеспечивает затворам шиберным ABRA-KV самую высокую степень герметичности – класс «А» (по ГОСТ 54808 и ГОСТ 9544).

Габаритные размеры обвязки шиберного ножа, веса пневматического линейного привода (пневмопистона = пневмоцилиндра) на 6 бар:



DN шиберы	φ DC, диаметр цилиндра, мм	Вес*, кг	Lf, мм	La, мм	Lk, мм	Lg, мм
DN50	φ 94 мм	15 кг	362 мм	194 мм	180 мм	144 мм
DN65	φ 94 мм	18 кг	382 мм	199 мм	190 мм	132 мм
DN80	φ 112 мм	23 кг	424 мм	220 мм	220 мм	142 мм
DN100	φ 140 мм	26 кг	523 мм	277 мм	245 мм	163 мм
DN125	φ 140 мм	42 кг	578 мм	307 мм	280 мм	177 мм
DN150	φ 140 мм	50 кг	628 мм	332 мм	330 мм	191 мм
DN200	φ 140 мм	72 кг	728 мм	382 мм	400 мм	201 мм
DN250	φ 140 мм	100 кг	853 мм	457 мм	460 мм	227 мм
DN300	φ 180 мм	150 кг	1016 мм	538 мм	520 мм	237 мм
DN350	φ 220 мм	250 кг	1090 мм	680 мм	660 мм	280 мм
DN400	φ 250 мм	350 кг	1190 мм	740 мм	720 мм	280 мм

\* - ориентировочные значения с точностью +/- 20%

При выборе привода, не забудьте, что момент срыва крана, задвижки, клапана или затвора после простоя превышает маршевый (табличный) на 30-70% и, поэтому, обычно, учитывают 50% запас по моменту при выборе привода.



## Инструкция по монтажу и эксплуатации задвижек шиберных двусторонних серии ABRA-KV

1. Обязательны к выполнению "Общие требования к монтажу трубопроводной арматуры ABRA"

2. Задвижки шиберные (затворы ножевые) типа ABRA-KV являются узконаправленными шиберными задвижками (затворами ножевными), сконструированными для использования в различных отраслях промышленности. Конструкция корпуса и седла обеспечивает отсутствие возможности засорения взвешенными твердыми частицами.

3. Условия хранения и транспортировки:

- Задвижки транспортируются всеми видами транспорта в соответствии с правилами перевозки грузов, действующими на данном виде транспорта.

- Условия хранения – навесы, закрытые помещения, места, защищенные от дождя, снега, песка и пыли. При длительном сроке хранения рекомендуется держать затворы в хорошо проветриваемой комнате. Они не должны подвергаться воздействию температур выше +30 °С, так как некоторые мягкие материалы уплотнений могут быть повреждены из-за воздействия высокой температуры. Если внешних воздействий нельзя избежать, накройте затворы и защитите их от отходов производства и прямых солнечных лучей.

- Во избежание механических повреждений задвижки не допускается бросать.

- При использовании лебедки не присоединяйте ее к устройству управления затвором и защите ножа. Данные элементы не предназначены для удержания веса и могут быть повреждены.

- Не поднимайте затвор за шток. Это может привести к повреждению уплотнений.

- Для перемещения задвижек шиберных (затворов ножевых) ABRA-KV необходимо использовать рым-болты, закрепленные в специальных отверстиях в корпусе и мягкие стропы достаточной прочности.

- Техника безопасности при хранении и транспортировке:

- Проверьте способность подъемного крана поднять вес затвора. Убедитесь, что рым-болты имеют ту же резьбу, что и отверстия под болты в корпусе, и что они надежно закреплены.

- Во время монтажа рекомендуется поднимать задвижку шиберную с помощью мягких строп. Прикреплять их следует к верхней части корпуса задвижки.

4. Требования во время монтажа:

- Рекомендуемое положение шиберной задвижки ABRA-KV на трубопроводе:

ВЕРТИКАЛЬНО (штурвалом или приводом вверх) на горизонтальном трубопроводе.

ГОРИЗОНТАЛЬНО (штурвалом или приводом в сторону) на горизонтальном и вертикальном трубопроводах.

УСТАНАВЛИВАТЬ ШИБЕРНУЮ ЗАДВИЖКУ ШТУРВАЛОМ ИЛИ ПРИВОДОМ ВНИЗ НЕ ДОПУСКАЕТСЯ!

- Во время монтажа между фланцами шиберной задвижки и трубопровода необходимо устанавливать прокладки.

- Если секции трубопровода окончательно не закреплены на постоянных опорах, они должны быть закреплены временно. Это необходимо для того, чтобы избежать ненужной механической нагрузки на задвижку возможных повреждений.

- Для монтажа задвижки используются болты (для глухих отверстий) и шпильки (для сквозных отверстий). НЕ ДОПУСКАЕТСЯ вместо шпилек использовать 2 болта, соединенных между собой удлиненной гайкой.

- Болты и шпильки необходимо затягивать равномерно крест-накрест за несколько проходов.

- Не допускается монтировать задвижку, предварительно смонтировав ее с фланцами, с последующей приваркой фланцев к трубе. При таком способе монтажа возможно попадание и налипание брызг металла на нож задвижки, что приведет к выходу из строя сальникового уплотнения и появлению течи через сальник. Также возможно повреждение уплотнения седла задвижки брызгами расплавленного металла, в результате чего задвижка может потерять способность герметично перекрывать поток.

5. Особенности монтажа шиберных задвижек с электроприводом:

- Перед установкой задвижки в трубопроводе необходимо настроить привод и задвижку на совместную работу в соответствии с инструкцией завода-изготовителя электропривода:

- Проверить монтаж или смонтировать привод с задвижкой;

- При монтаже задвижки с приводом в любом положении, отличном от вертикального, привод должен иметь собственные опоры;

- Установка привода под задвижкой строго не рекомендуется;

- Настроить концевые выключатели и ограничители хода для положений «открыто» и «закрыто», диск и седло при этом следует покрыть силиконовой смазкой во избежание работы "на сухую";

- Произвести несколько циклов пробного открытия-закрытия задвижки с помощью ручного дублера;

- Если при открытии от ручного дублера задвижка открывается-закрывается нормально, произвести подключение к сетям питания и управления и произвести несколько циклов пробного открытия-закрытия с помощью электропривода.

- Только после выполнения указанных операций, если задвижка с приводом функционирует нормально, допускается приступить к монтажу задвижки на трубопроводе.

6. Требования после монтажа:

- После монтажа задвижки на трубопроводе участок трубопровода должен пройти испытания на прочность и герметичность.

- Во время испытания трубопровода смонтированная на нем задвижка также должна выдержать все испытания.

- Перетяжка глухих болтов, а также использование коротких болтов, вместо шпилек в сквозных отверстиях теоретически может привести к ослаблению прокладки корпуса. Для исправления ситуации снимите напряжение с корпуса задвижки, подтяните уплотнение корпуса. Иногда может понадобиться паста из модифицированной резины с наполнителями для формирования прокладки по месту установки или покрытия существующей прокладки для дополнительного уплотнения корпуса.

- Во время испытания задвижку и фланцевое соединение осматривают на отсутствие утечек. Испытательное давление, время испытания и испытательная среда определяется проектом и технической документацией.

7. Эксплуатация и обслуживание шиберных задвижек:

Установка. Во избежание повреждений или несчастных случаев должны соблюдаться следующие требования:

- Персонал, ответственный за применение и техническое обслуживание затворов, должен быть квалифицированным в операциях с подобным оборудованием.

- Необходимо использовать инвентарь для обеспечения безопасности персонала (перчатки, безопасная обувь и т. д.).

- Перекройте все производственные линии в месте установки затвора и поместите предупреждающую табличку.

- Изолируйте место монтажа от производства.

- Сбросьте давление в линии. Слейте рабочую среду из системы.

- Перед установкой осмотрите корпус затвора и его компоненты на наличие повреждений, которые могли появиться во время погрузки или хранения. Убедитесь, что внутренние канавки, находящиеся в корпусе, чистые. Проверьте трубопровод и контрфланцы. Убедитесь в отсутствии сора внутри трубы и в чистоте фланцев.

- Во время эксплуатации задвижку осматривают в соответствии с графиком планово-предупредительных ремонтов, но не реже 1 раза в 6 месяцев.

Во время осмотра выявляют:

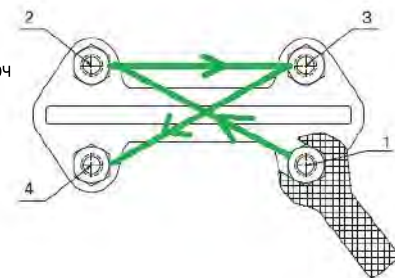
- отсутствие течи через сальниковое уплотнение задвижки. В случае появления течи через сальник задвижки, для ее устранения необходимо подтянуть болты крышки сальника. Если подтяжка сальника не привела к устранению течи, необходимо произвести замену сальниковой набивки задвижки;
- затяжку болтов и отсутствие течи через уплотнения фланцевых соединений. В случае появления течи через уплотнения фланцев, необходимо подтянуть затяжку болтов до устранения течи;
- работоспособность задвижки: способность герметично перекрывать поток, для чего выполняют цикл открытия-закрытия задвижки. В случае если задвижка потеряла способность герметично перекрывать поток, необходимо произвести замену уплотнения седла.
- Снимая задвижку, проводя подтяжку фланцевых соединений, убедитесь, что она не находится под давлением.
- Не превышайте максимальные параметры давления и температуры, на которые рассчитана задвижка.
- После установки затвора убедитесь, что фланцы неподвижно закреплены и электрические и/или пневматические соединения правильно подключены. Если на затворе установлены электрические элементы (соленоидные клапаны, электропневматические позиционеры и т. д.), затвор должен быть заземлен перед включением в работу. Сначала проведите несколько операций с затвором без потока в трубопроводе. Потом проверьте работу затвора и уплотнений с потоком. Нужно отметить, что прокладочный материал может отслаиваться во время перевозки/хранения, что может привести к незначительным протечкам. Это можно исправить путем затягивания крышки сальника во время установки. Гайки должны быть затянуты перекрестно до прекращения утечек (см. рисунок ниже).
- Проверьте, чтобы между крышкой сальника и ножом не было прямого контакта. Если гайки на крышке сальника слишком сильно затянуты, усилие нужное для работы затвора увеличивается, срок службы уплотнения по корпусу уменьшается, а также это может привести к выходу затвора из строя.

8. Таблица максимального крутящего момента затяжки гаек на крышке сальника:

DN	50-100	125-200	≥ 250
кг*м	2	3	3,5
Н*м	20	30	35

\*Примечание:

Для затяжки гаек рекомендуется использовать динамометрический ключ



9. Если пропускная способность проверена, затвор можно пускать в эксплуатацию.

10. Таблица максимальных крутящих моментов затяжки болтов фланцевого крепления:

DN	50-100	125-200	250-300	350-400	450-500	600
кг*м	6	7	11	15	19	23
Н*м	60	70	110	150	190	230

\*Примечание:

Для затяжки болтов рекомендуется использовать динамометрический ключ

11. Гарантийный срок при соблюдении потребителем правил транспортировки, хранения, монтажа и эксплуатации устанавливается 12 месяцев с момента ввода в эксплуатацию, но не более 18 месяцев с момента продажи.

## Шаровые краны из нержавеющей стали AISI316 (CF8M) внутренняя резьба/внутренняя резьба ABRA-BV-A1400A DN 8-50 (1/4" - 2"), PN 40 с бегунком-фиксатором и отверстием под замок (WOG 1000. Гидравлический тест на холодной воде 64 бар) стандартный проход

Конструктивные решения и стабильное качество производства обеспечивают шаровым кранам ABRA-BV самую высокую степень герметичности – класс «А» (по ГОСТ 9544, 54808).

Внешний вид стандартнопроходного шарового крана ABRA-BV-A1400A резьбового ("муфтового")



### Рабочие среды. Основные технические характеристики:

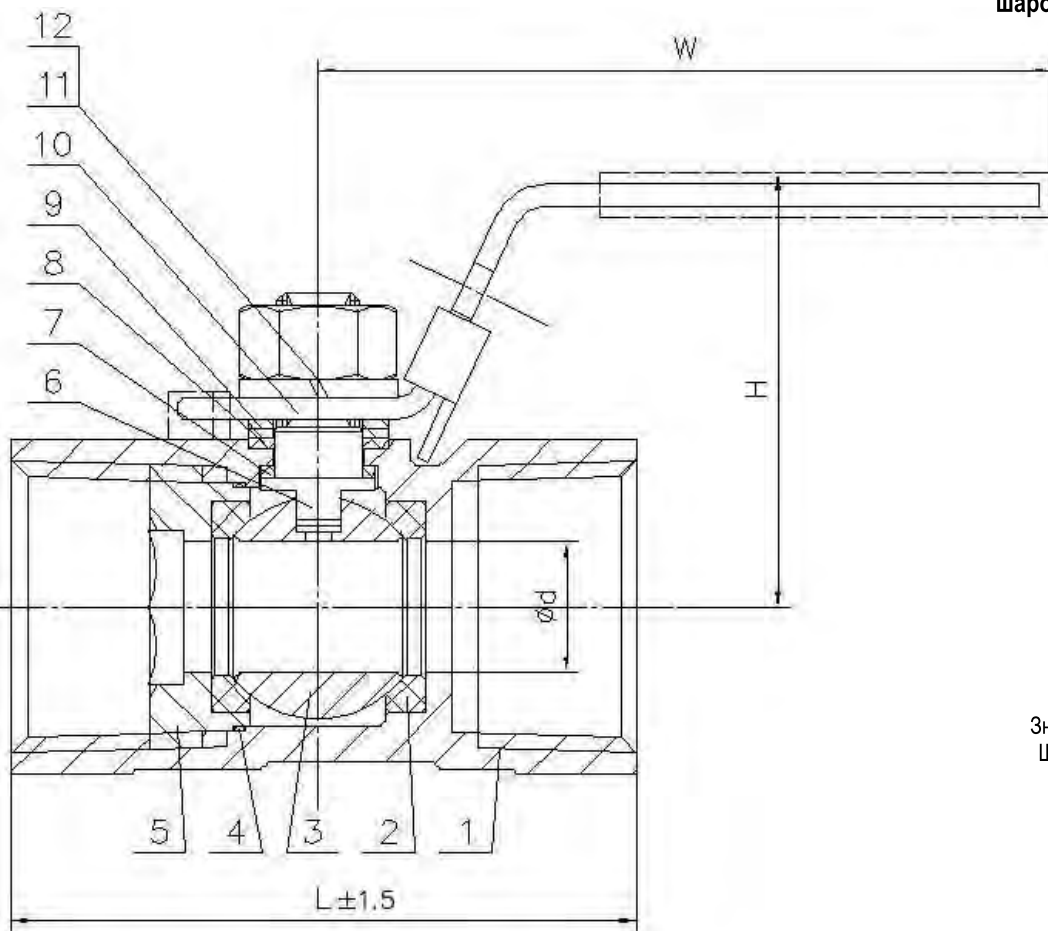
- Максимальное давление для пара 8 бар
- Максимальная рабочая температура 180 °С
- Максимально допустимая температура 200 °С
- Гидравлический тест на холодной воде 64 бар

### Основные области применения:

- В любых системах на следующих средах: вода, в т.ч. морская (Балтийское море), пар (до 8 бар), сжатый воздух, спирты, слабоагрессивные среды, нейтральные среды, холодное водоснабжение (ХВС), горячее водоснабжение (ГВС), теплоснабжение с любым стандартным теплоносителем (включая антифризы)
- паровые системы (паровые линии, паропроводы) до 200°С, конденсатные линии, технологическое водоснабжение, газопроводы нейтральных и инертных газов, включая природный (натуральный) газ
- водоподготовка и водозабор
- транспортировка минеральных и синтетических масел и т.д.

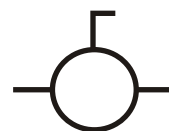
**Внимание!** Обозначение WOG 1000 характеризует гидравлический тест на холодной воде 64 Бар, но не является обозначением рабочего номинального PN давления 64 Бара, как заявляют некоторые недобросовестные поставщики. Поэтому если Вы приобрели кран любого производителя с отливкой на корпусе WOG 1000, то его рабочее давление 40 Бар.

Чертеж габаритный шарового крана ABRA-BV-A1400A (размеры в таблице ниже):



\*Возможна поставка запасных седел

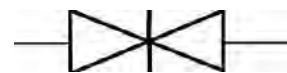
### Условное графическое изображение шарового крана из нержавеющей стали на чертежах и схемах :



Вариант 1.  
Правильный, но редкий



Вариант 2.  
Знак "Вентиль проходной".  
Шаровой кран так обозначать неверно, но обозначают так часто.



Вариант 3.  
Знак "Задвижка клиновья или шиберная"  
Шаровой кран так обозначать неверно, но обозначают так часто.



Вариант 4.  
Знак "Задвижка клиновья или шиберная"  
Шаровой кран так обозначать неверно, но обозначают так часто.



**Габаритные размеры, вес и Kv шарового крана ABRA-BV-A1400A резьбового ("муфтового").** Размеры в мм.

DN	8	10	15	20	25	32	40	50
PN	40							
Диапазон рабочих температур, °С	Максимально допустимая температура 200 °С. Минимальная температура окружающей среды — 60 °С							
Резьба-самая обычная; трубная цилиндрическая, BSP(P),G"	1/4"	3/8"	1/2"	3/4"	1"	1 1/4"	1 1/2"	2"
Код товара	ABRA-BV-A1400A 008	ABRA-BV-A1400A 010	ABRA-BV-A1400A 015	ABRA-BV-A1400A 020	ABRA-BV-A1400A 025	ABRA-BV-A1400A 032	ABRA-BV-A1400A 040	ABRA-BV-A1400A 050
ød, мм	5,0	7	9	12,0	15	20	25	32
L - строительная длина, мм	40,0	45	56,6	59	71	78	83	100
H - строительная высота от оси трубы, мм	36	38	42	46	49	54	62	69
W — длина рукоятки шарового крана от оси поворота, мм	71	81	111	111	115	115	158	158
Kv, м³/час	4,7	8,5	13,2	17	30,2	45,2	69,7	128,2
Вес, кг/шт.	0,07	0,100	0,160	0,250	0,430	0,700	0,830	1,500

Описание присоединительной резьбы - смотри на странице 102

**Спецификация, размер и количество деталей и материалов шарового крана ABRA-BV-A1400A резьбового ("муфтового").**

Номер на чертеже	Наименование	Кол-во	Материал
1, 5, 6, 9	Корпус. Прижимная деталь. Шток. Плоская шайба	1,1 1,1	Нержавеющая сталь Grade CF8M= W.-nr.1,4401 = DINX5CrNiMo17-12-2 = BS316S16 =EN 58J = AFNOR Z6CND17.11 = UNI X5CrNiMo1712 = UNE F.3543 = SS2347 = GB 0Cr17Ni11Mo2 = AISI/SAE 316 = JIS SUS 316 = ГОСТ03X17H14M2
2	Седло	2	PTFE (Фторопласт-4, Ф-4)
3	Шар	1	Нержавеющая сталь AISI/SAE SS 316
4	Прокладка	1	PTFE (Фторопласт-4, Ф-4)
7	Упорная шайба	1	PTFE (Фторопласт-4, Ф-4)
8	Уплотнение штока	1	PTFE (Фторопласт-4, Ф-4)
10	Рукоятка	1	Нержавеющая сталь AISI/SAE SS 304
11	Пружинная шайба	1	Нержавеющая сталь AISI/SAE SS 304
12	Гайка	1	Нержавеющая сталь AISI/SAE SS 304

**Диаграмма Давление / Температура для шарового крана ABRA-BV-A1400A резьбового ("муфтового")**

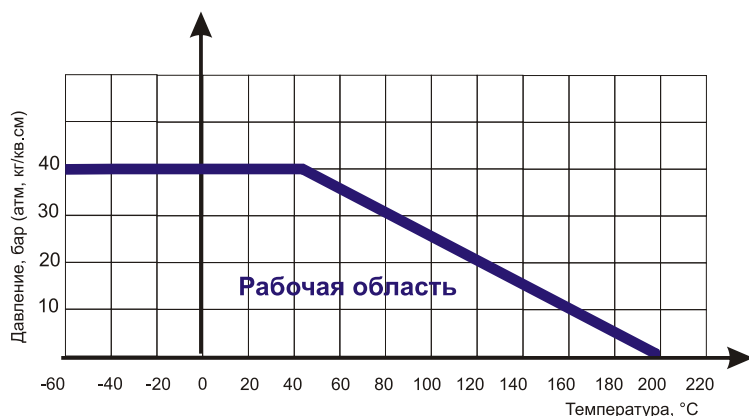


Диаграмма определяет рабочую область для шарового крана резьбового ("муфтового") ABRA-BV-A1400A в координатах Давление (в барах приборного) / Температура (° C).

## Шаровые краны из нержавеющей стали AISI316 (CF8M) внутренняя резьба/внутренняя резьба ABRA-BV027A DN 8-100 (1/4"-4") PN 40 с бегунком-фиксатором и отверстием под замок (WOG 1000. Гидравлический тест на холодной воде 64 бар) полный проход

Конструктивные решения и стабильное качество производства обеспечивает шаровым кранам ABRA-BV самую высокую степень герметичности – класс «А» (по ГОСТ 9544, 54808).

Внешний вид полнопроходного шарового крана ABRA-BV-027A резьбового ("муфтового")



### Рабочие среды и применения.

#### Основные технические характеристики:

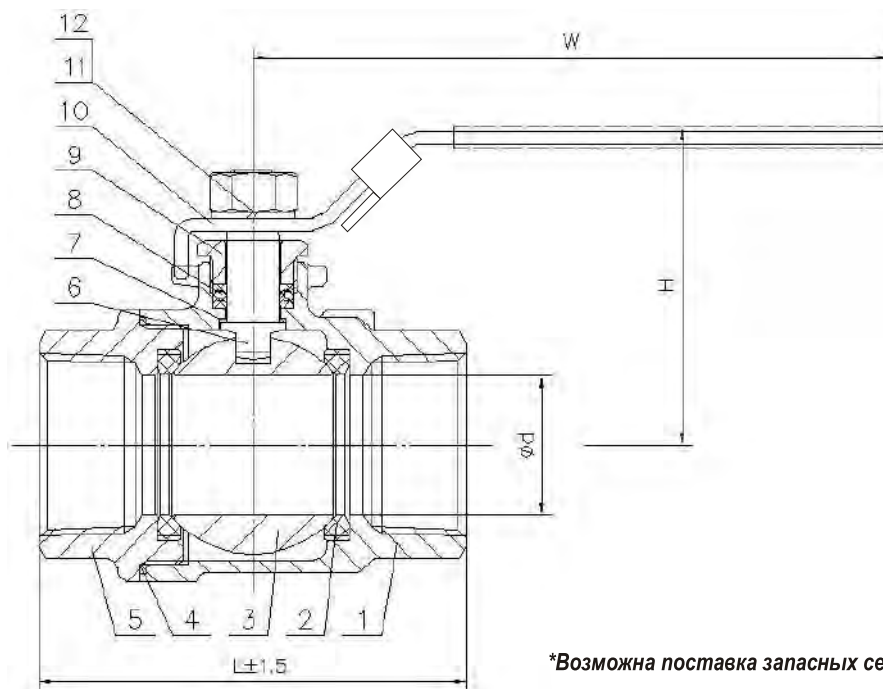
- Максимальное давление для пара 8 бар
- Максимальная рабочая температура 180 °С
- Максимально допустимая температура 200 °С
- Гидравлический тест на холодной воде 64 бар

#### Основные области применения:

- В любых системах на следующих средах: вода, в т.ч. морская (Балтийское море), солевые растворы, пар (до 8 бар), сжатый воздух, нейтральные газы, природный газ, спирты, антифризы, в т.ч. водно-гликолевые, слабоагрессивные среды, светлые и темные нефтепродукты, прочие среды
- холодное водоснабжение (ХВС)
- горячее водоснабжение (ГВС)
- теплоснабжение с любым стандартным теплоносителем (включая антифризы)
- паровые системы (паровые линии, паропроводы) до 200°С
- конденсатные линии
- технологическое водоснабжение
- газопроводы нейтральных и инертных газов, включая природный газ
- водоподготовка и водозабор
- транспортировка минеральных и синтетических масел и т.д.

**Внимание!** Обозначение WOG 1000 характеризует гидравлический тест на холодной воде 64 Бар, но не является обозначением рабочего номинального PN давления 64 Бара, как заявляют некоторые недобросовестные поставщики. Поэтому если Вы приобрели кран любого производителя с отливкой на корпусе WOG 1000, то его рабочее давление 40 Бар.

Чертеж габаритный полнопроходного шарового крана ABRA-BV-027A (размеры в таблице ниже):



\*Возможна поставка запасных седел

Условное графическое изображение шарового крана из нержавеющей стали на чертежах и схемах:



Вариант 1.  
Шаровый кран.  
Правильный, но редкий



Вариант 2.  
Шаровый кран.  
Правильный, но редкий



Вариант 3.  
Знак "Вентиль проходной".  
Шаровой кран так обозначать неверно, но обозначают так часто.



Вариант 4.  
Знак "Задвижка клиновья или шиберная".  
Шаровой кран так обозначать неверно, но обозначают так часто.



Вариант 5.  
Знак "Задвижка клиновья или шиберная".  
Шаровой кран так обозначать неверно, но обозначают так часто.

**Габаритные размеры, вес и Kv полнопроходного шарового крана ABRA-BV-027A резьбового ("муфтового").** Размеры в мм.

DN	8	10	15	20	25	32	40	50	65	80	100
PN	40										
	Максимально допустимая температура 200 °С										
	Минимальная температура окружающей среды -60 °С										
Резьба - самая обычная: трубная цилиндрическая, BSP(P), G"	1/4"	3/8"	1/2"	3/4"	1"	1 1/4"	1 1/2"	2"	2 1/2"	3"	4"
Код товара	ABRA-BV-027A 8	ABRA-BV-027A 10	ABRA-BV-027A 15	ABRA-BV-027A 20	ABRA-BV-027A 25	ABRA-BV-027A 32	ABRA-BV-027A 40	ABRA-BV-027A 50	ABRA-BV-027A 65	ABRA-BV-027A 80	ABRA-BV-027A 100
ød, мм - отверстие в шаре	8	10	15	20	25	32	38	50	65	80	100
L - строительная длина, мм	56	56	56	63	75	86	98	112	148	171	212
H - строительная высота (от оси трубы), мм	55	55	55	59	66	71	82	90	122	135	156
W - длина рукоятки полнопроходного шарового крана от оси поворота, мм	95	95	105	128	146	146	162	192	220	250	300
Kv, м3/час	11,3	13,2	18,9	47,1	66	86,7	150,8	207,4	584,4	678,6	1545,0
Вес, кг/шт.	0,240	0,220	0,260	0,380	0,590	0,850	1,250	1,850	2,850	3,800	5,650

Описание присоединительной резьбы - смотри на странице 102

**Спецификация, размер и количество деталей и материалов полнопроходного шарового крана ABRA-BV-027A резьбового ("муфтового").**

Номер на чертеже	Наименование	Кол-во	Материал
1	Корпус	1	Нержавеющая сталь. Grade CF8M = W.-nr.1,4401 = DINX5CrNiMo17-12-2 = BS316S16 = EN 58J = AFNOR Z6CND17.11 = UNI X5CrNiMo1712 = UNE F.3543 = SS2347 = GB 0Cr17Ni11Mo2 = AISI/SAE 316 = JIS SUS 316 = ГОСТ03X17H14M2
3	Шар	1	
6	Шток	1	
2	Седло	1	PTFE (Фторопласт-4, Ф-4)
4	Прокладка		
7	Шайба штока		
8	Сальник	1	
5	Крышка корпуса	1	Нержавеющая сталь. Grade CF8M
9	Крышка сальника	1	Нержавеющая сталь AISI/SAE SS 304
11	Пружинная шайба	1	
11	Гайка	1	
10	Рукоятка	1	Нержавеющая сталь +PVC

**Диаграмма Давление / Температура для шарового крана ABRA-BV-027A резьбового ("муфтового")**

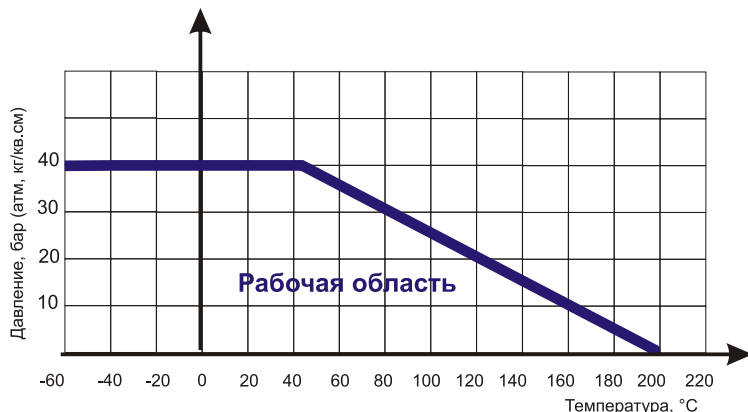


Диаграмма определяет рабочую область для шарового крана резьбового ("муфтового") ABRA-BV-027A в координатах Давление (в барах приборного) / Температура (° С).



## Шаровые краны из нержавеющей стали AISI316 (CF8M) сварка/сварка стандартные патрубки ABRA-BV61A DN 8-100 (1/4"-4") PN 40 (WOG 1000. Гидравлический тест на холодной воде 64 бар) полный проход

Конструктивные решения и стабильное качество производства обеспечивает шаровым кранам ABRA-BV самую высокую степень герметичности – класс «А» (по ГОСТ 9544, 54808).

Внешний вид полнопроходного шарового крана  
ABRA-BV61A сварка/сварка, стандартные патрубки



### Рабочие среды и применения.

#### Основные технические характеристики:

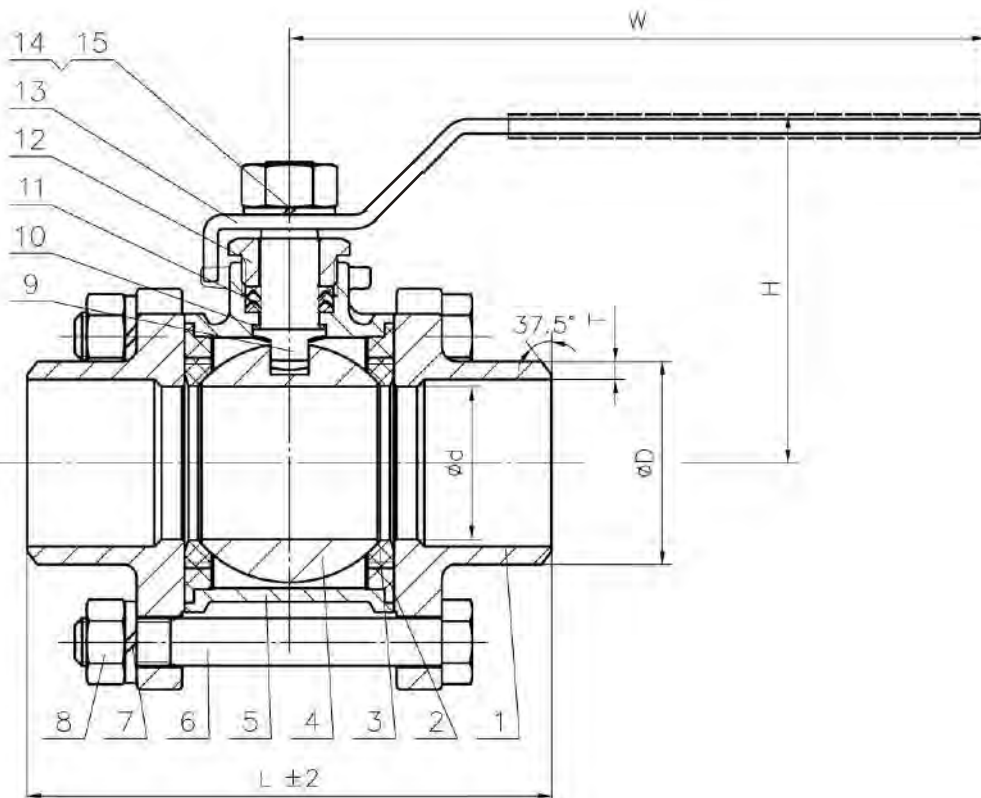
- Максимальное давление для пара 8 бар
- Максимальная рабочая температура 180 °С
- Максимально допустимая температура 200 °С
- Гидравлический тест на холодной воде 64 бар

#### Основные области применения:

- В любых системах на следующих средах: вода, в т.ч. морская (Балтийское море), солевые растворы, пар (до 8 бар), сжатый воздух, нейтральные газы, природный газ, спирты, антифризы, в т.ч. водно-гликолевые, слабоагрессивные среды, светлые и темные нефтепродукты, прочие среды
- холодное водоснабжение (ХВС)
- горячее водоснабжение (ГВС)
- теплоснабжение с любым стандартным теплоносителем (включая антифризы)
- паровые системы (паровые линии, паропроводы) до 200 °С
- конденсатные линии
- технологическое водоснабжение
- газопроводы нейтральных и инертных газов, включая природный газ
- водоподготовка и водозабор
- транспортировка минеральных и синтетических масел и т.д.

**Внимание!** Обозначение WOG 1000 характеризует гидравлический тест на холодной воде 64 Бар, но не является обозначением рабочего номинального PN давления 64 Бара, как заявляют некоторые недобросовестные поставщики. Поэтому если Вы приобрели кран любого производителя с отливкой на корпусе WOG 1000, то его рабочее давление 40 Бар.

Чертеж габаритный шарового крана ABRA-BV61A (размеры в таблице ниже):



\*Возможна поставка запасных седел

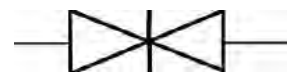
Условное графическое изображение шарового крана из нержавеющей стали на чертежах и схемах :



Вариант 1.  
Правильный, но редкий



Вариант 2.  
Знак "Вентиль проходной".  
Шаровой кран так обозначать неверно, но обозначают так часто.



Вариант 3.  
Знак "Задвижка клиновья или шиберная"  
Шаровой кран так обозначать неверно, но обозначают так часто.



Вариант 4.  
Знак "Задвижка клиновья или шиберная"  
Шаровой кран так обозначать неверно, но обозначают так часто.

**Габаритные размеры, вес и Kv (таблица) кранов шаровых нержавеющей из стали AISI316 (CF8M) DN 8-100 PN 40 (WOG 1000) сварка/сварка стандартные патрубки. Тип ABRA-BV61A. Размеры в мм.**

DN	8 1/4"	10 3/8"	15 1/2"	20 3/4"	25 1"	32 1 1/4"	40 1 1/2"	50 2"	65 2 1/2"	80 3"	100 4"
PN	40										
	Максимально допустимая температура 200 °С. Минимальная температура окружающей среды -60 °С										
Код товара ABRA-BV61A-	8	10	15	20	25	32	38	50	65	80	100
ød, мм	8	10	15	20	25	32	38	50	65	80	100
ØD, мм	14	17,5	21,5	27	33,6	42,5	48,5	60,5	74	90	114,5
L - строительная длина, мм	63	63	68	74	84	95	108	124	185	205	254
H - строительная высота (от оси трубы), мм	52	52	55	59	66	71	82	90	122	135	156
T, мм	3,0	3,0	3,0	3,0	3,5	3,7	4,0	4,0	4,5	5,0	6,0
W - длина рукоятки шарового крана от оси поворота, мм	95	95	105	128	146	146	162	192	220	250	300
Kv, м <sup>3</sup> /час	11,3	13,2	18,9	47,1	66	87,6	150,8	207,4	584,4	678,6	1545
Вес, кг /шт.	0,4	0,4	0,548	0,755	1,005	1,872	2,015	3,1	5,3	7,9	14,8

**Спецификация, размер и количество деталей и материалов шарового крана ABRA-BV61A под приварку.**

Номер на чертеже	Наименование	Кол-во	Материал
1, 5, 4, 9, 12	Корпус. Патрубки. Шар. Шток. Сальник (гайка)	3,3, 1,1, 1	Нержавеющая сталь Grade CF8M = W.-nr.1,4401 = DINX5CrNiMo17-12-2 = BS316S16 = EN 58J = AFNOR Z6CND17.11 = UNI X5CrNiMo1712 = UNE F.3543 = SS2347 = GB 0Cr17Ni11Mo2 = AISI/SAE 316 = JIS SUS 316 = ГОСТ03X17H14M2
2, 3, 10, 11	Седло. Прокладка. Упорная шайба. Уплотнение штока	1,2, 1, компл.	PTFE (Фторопласт-4, Ф-4)
6, 7, 14, 8, 15	Болт. Пружинная шайба. Гайка	4, 1,1, 1,1	Нержавеющая сталь AISI/SAE 304
13	Рукоятка	1	Нержавеющая сталь + Поливинилхлорид (ПВХ, PVC)

**Диаграмма Давление / Температура для шарового крана ABRA-BV61A под приварку**

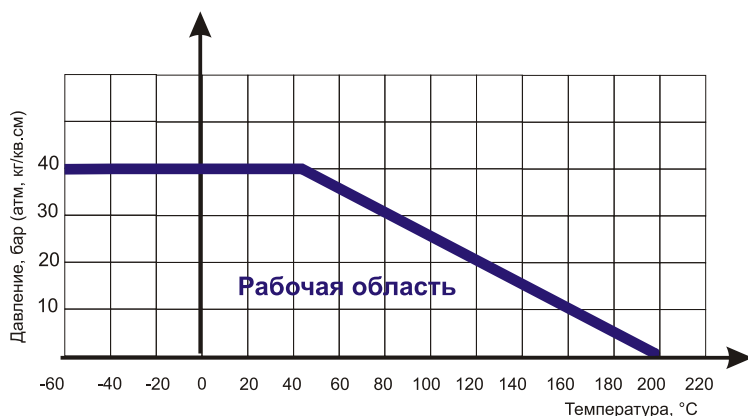


Диаграмма определяет рабочую область для шарового крана сварка/сварка ABRA-BV61A в координатах Давление (в барах приборного) / Температура (° С).

## Шаровые краны из нержавеющей стали AISI316 (CF8M) сварка/сварка, длинные патрубки ABRA-BV61L DN 8-100 (1/4"-4") PN 40 (WOG 1000. Гидравлический тест на холодной воде 64 бар) полный проход

Применение длинных патрубков, в отличие от серии ABRA-BV61 со стандартными патрубками, позволяет не проводить разборку крана при приварке патрубков и избежать перегрева седла при наличии водяного теплоотвода в момент сварки.

Конструктивные решения и стабильное качество производства обеспечивает шаровым кранам ABRA-BV самую высокую степень герметичности – класс «А» (по ГОСТ 9544, 54808).

Внешний вид полнопроходного шарового крана  
ABRA-BV61L сварка/сварка, длинные патрубки.



### Рабочие среды и применения.

#### Основные технические характеристики:

- Максимальное давление для пара 8 бар
- Максимальная рабочая температура 180 °С
- Максимально допустимая температура 200 °С
- Гидравлический тест на холодной воде 64 бар

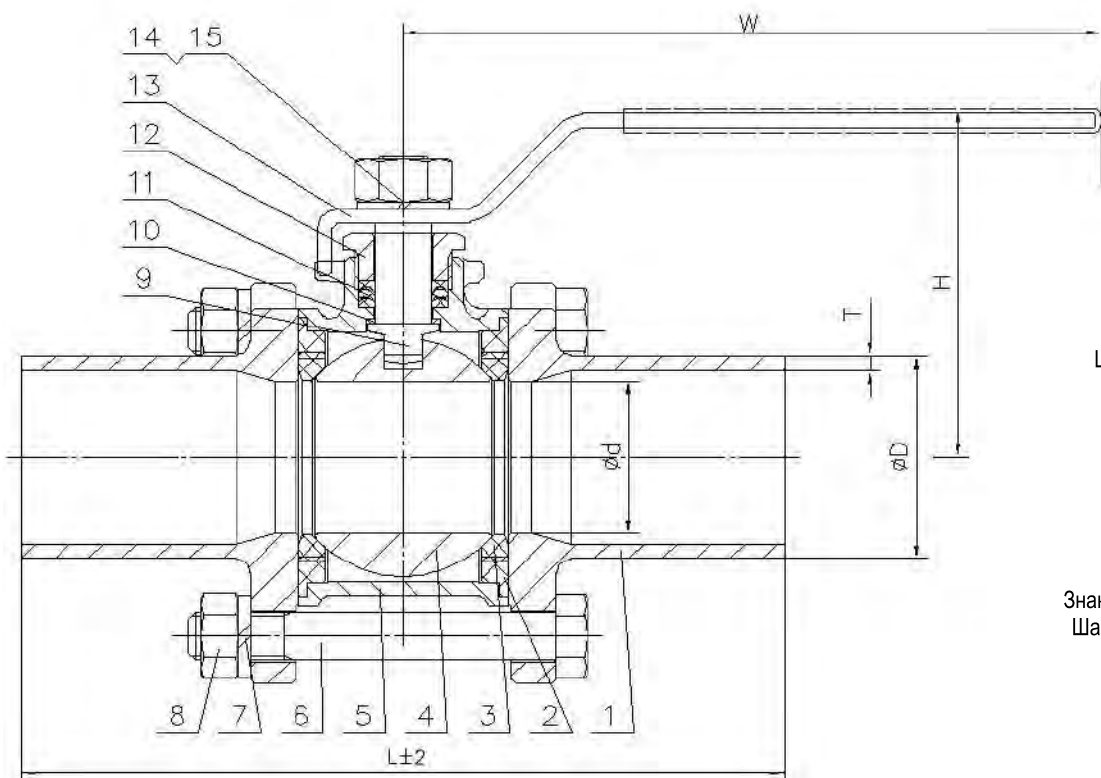
#### Основные области применения:

- В любых системах на следующих средах: вода, в т.ч. морская (Балтийское море), солевые растворы, пар (до 8 бар), сжатый воздух, нейтральные газы, природный газ, спирты, антифризы, в т.ч. водно-гликолевые, слабоагрессивные среды, светлые и темные нефтепродукты, прочие среды
- холодное водоснабжение (ХВС)
- горячее водоснабжение (ГВС)
- теплоснабжение с любым стандартным теплоносителем (включая антифризы)
- паровые системы (паровые линии, паропроводы) до 200°С
- конденсатные линии
- технологическое водоснабжение
- газопроводы нейтральных и инертных газов, включая природный газ
- водоподготовка и водозабор
- транспортировка минеральных и синтетических масел и т.д.

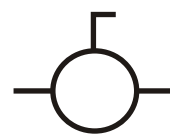
**Внимание!** Обозначение WOG 1000 характеризует гидравлический тест на холодной воде 64 Бар, но не является обозначением рабочего номинального PN давления 64 Бара, как заявляют некоторые недобросовестные поставщики. Поэтому если Вы приобрели кран любого производителя с отливкой на корпусе WOG 1000, то его рабочее давление 40 Бар.

**Условное графическое изображение шарового крана из нержавеющей стали на чертежах и схемах :**

Чертеж габаритный шарового крана ABRA-BV61L (размеры в таблице ниже):



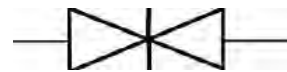
\*Возможна поставка запасных седел



Вариант 1.  
Правильный, но редкий



Вариант 2.  
Знак "Вентиль проходной".  
Шаровой кран так обозначать неверно, но обозначают так часто.



Вариант 3.  
Знак "Задвижка клиновья или шиберная".  
Шаровой кран так обозначать неверно, но обозначают так часто.



Вариант 4.  
Знак "Задвижка клиновья или шиберная".  
Шаровой кран так обозначать неверно, но обозначают так часто.



**Габаритные размеры, вес и Kv (таблица) кранов шаровых нержавеющей из стали AISI316 (CF8M) DN 8-100 PN 40 (WOG 1000) сварка/сварка длинные патрубki. Тип ABRA-BV61L. Размеры в мм.**

DN	8 1/4"	10 3/8"	15 1/2"	20 3/4"	25 1"	32 1 1/4"	40 1 1/2"	50 2"	65 2 1/2"	80 3"	100 4"
PN	40										
Диапазон рабочих температур, °C	Максимально допустимая температура 200 °C. Минимальная температура окружающей среды — 60 °C										
Код товара ABRA-BV61L-Q61F-1000-3L-	08	010	015	020	025	032	040	050	065	080	100
ød, мм	8	10	15	20	25	32	38	50	63,5	78	100
øD, мм	14	17,5	21,5	27	34,0	42,5	48,5	60,5	76	89,1	114,5
T, мм	2,0	2,1	2,1	2,1	2,8	2,8	2,8	2,8	3,0	3,0	3,0
L - строительная длина, мм	140	140	150	155	185	194	230	242	290	306	326
H - строительная высота от оси трубы, мм	52	52	55	59	66	71	82	90	122	135	156
W— длина рукоятки шарового крана от оси поворота, мм	95	95	105	128	146	146	162	192	220	250	300
Kv, м <sup>3</sup> /час	11,3	13,2	18,9	47,1	66	87,6	150,8	207,4	584,4	678,6	1545,0
Вес, кг/шт.	0,500	0,550	0,610	0,860	1,140	2,130	2,260	3,480	5,920	8,840	16,730

**Спецификация, размер и количество деталей и материалов шарового крана ABRA-BV61L под приварку.**

Номер на чертеже	Наименование	Кол-во	Материал
1, 4, 5, 9	Патрубки. Шар. Корпус. Шток	2, 1, 1, 1	Нержавеющая сталь Grade CF8M = W.-nr.1,4401 = DINX5CrNiMo17-12-2 = BS316S16 = EN 58J = AFNOR Z6CND17.11 = UNI X5CrNiMo1712 = UNE F.3543 = SS2347 = GB 0Cr17Ni11Mo2 = AISI/SAE 316 = JIS SUS 316 = ГОСТ03X17H14M2
2, 3, 10, 11	Прокладка. Седло. Упорная шайба. Уплотнение штока	2, 2 1, 1	PTFE (Фторопласт-4, Ф-4)
6, 7, 14, 8, 15, 12	Болт. Пружинная шайба. Гайка. Сальник (гайка)	4, 4, 1, 4, 1, 1	Нержавеющая сталь AISI/SAE SS 304
13	Рукоятка	1	Нержавеющая сталь + Поливинилхлорид (ПВХ, PVC)

**Диаграмма Давление / Температура для шарового крана ABRA-BV-61L под приварку**

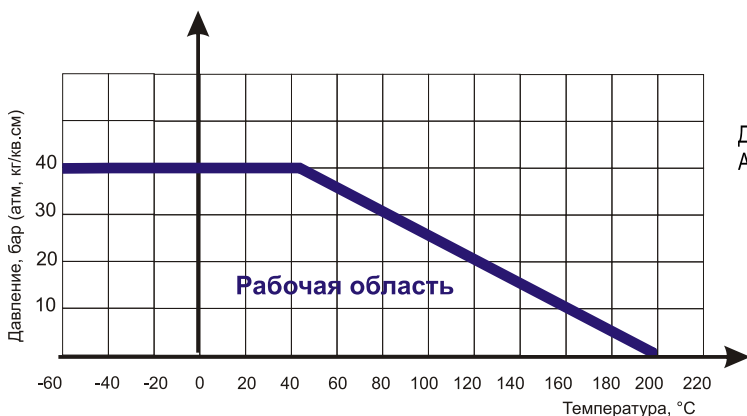


Диаграмма определяет рабочую область для шарового крана сварка/сварка ABRA-BV-61L в координатах Давление (в барах приборного) / Температура (°C).

## Шаровые краны из нержавеющей стали AISI316 (CF8M) сварка/сварка стандартные патрубки ABRA-BV61 DN 8-100 (1/4"-4") PN 40 (WOG 1000. Гидравлический тест на холодной воде 64 бар) полный проход с ISO верхним фланцем

Наличие ISO фланца позволяет при необходимости в любой момент произвести прямой монтаж электро или пневмопривода.

Конструктивные решения и стабильное качество производства обеспечивает шаровым кранам ABRA-BV самую высокую степень герметичности – класс «А» (по ГОСТ 9544, 54808).

### Рабочие среды и применения.

#### Основные технические характеристики:

- Максимальное давление для пара 8 бар
- Максимальная рабочая температура 180 °С
- Максимально допустимая температура 200 °С
- Гидравлический тест на холодной воде 64 бар

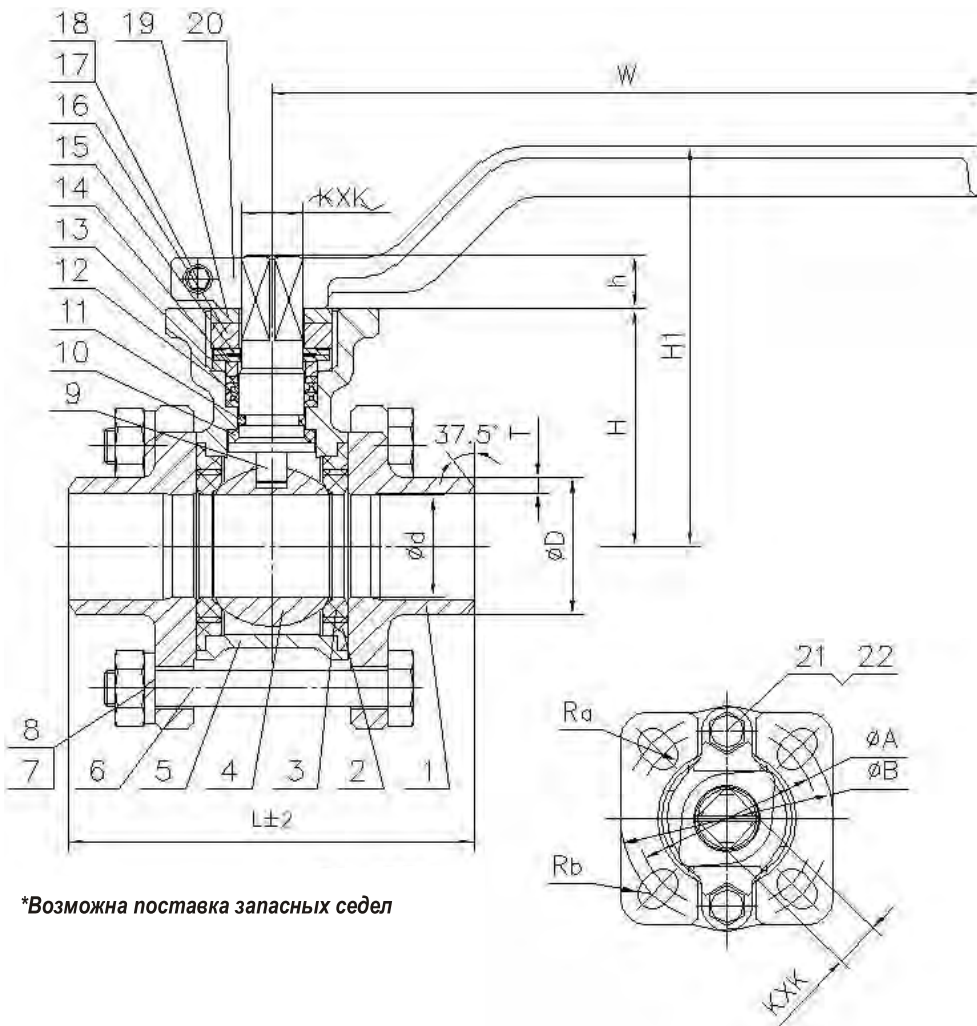
#### Основные области применения:

- В любых системах на следующих средах: вода, в т.ч. Морская (Балтийское море), солевые растворы, пар (до 8 бар), сжатый воздух, нейтральные газы, природный газ, спирты, антифризы, в т.ч. водно-гликолевые, слабоагрессивные среды, светлые и темные нефтепродукты, прочие среды
- холодное водоснабжение (ХВС)
- горячее водоснабжение (ГВС)
- теплоснабжение с любым стандартным теплоносителем (включая антифризы)
- паровые системы (паровые линии, паропроводы) до 200°С
- конденсатные линии
- технологическое водоснабжение
- газопроводы нейтральных и инертных газов, включая природный газ
- водоподготовка и водозабор
- транспортировка минеральных и синтетических масел и т.д.

**Внимание!** Обозначение WOG 1000 характеризует гидравлический тест на холодной воде 64 Бар, но не является обозначением рабочего номинального PN давления 64 Бара, как заявляют некоторые недобросовестные поставщики. Поэтому если Вы приобрели кран любого производителя с отливкой на корпусе WOG 1000, то его рабочее давление 40 Бара.

### Чертеж габаритный шарового крана

ABRA-BV61 с ISO верхним фланцем (размеры в таблице ниже):

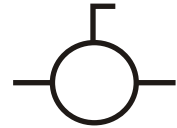


\*Возможна поставка запасных седел

Внешний вид полнопроходного шарового крана ABRA-BV61 с ISO верхним фланцем, сварка/сварка, стандартные патрубки



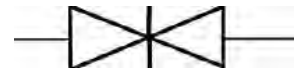
Условное графическое изображение шарового крана из нержавеющей стали на чертежах и схемах :



Вариант 1.  
Правильный, но редкий



Вариант 2.  
Знак "Вентиль проходной".  
Шаровой кран так обозначать неверно, но обозначают так часто.



Вариант 3.  
Знак "Задвижка клиновья или шиберная"  
Шаровой кран так обозначать неверно, но обозначают так часто.



Вариант 4.  
Знак "Задвижка клиновья или шиберная"  
Шаровой кран так обозначать неверно, но обозначают так часто.

**Габаритные размеры, вес и Kv (таблица) кранов шаровых нержавеющей из стали AISI316 (CF8M) DN 8-100 PN 40  
сварка/сварка стандартные патрубки. Тип ABRA-BV61 с ISO верхним фланцем. Размеры в мм.**

DN	8	10	15	20	25	32	40	50	65	80	100
	1/4"	3/8"	1/2"	3/4"	1"	1 1/4"	1 1/2"	2"	2 1/2"	3"	4"
PN	40										
	Максимально допустимая температура 200 °С, Минимальная температура окружающей среды -60 °С,										
Код товара	ABRA-BV61- с ISO верхним фланцем -										
ød, мм	8	10	15	20	25	32	38	50	65	80	100
L - строительная длина, мм	63	63	68	74	84	95	108	124	185	205	254
H1 - строительная высота (от оси трубы), мм	75	75	75	79	92	98	110	118	142	154	176
H, мм	43	43	43	47	57	63	72	80	98	110	132
h, мм	9	9	9	9	11	11	14	14	17	17	17
T, мм - толщина патрубков	3	3	3	3	3,5	3,7	4	4	4,5	5	6
W - длина рукоятки шарового крана от оси поворота, мм	140	140	140	140	170	170	200	200	300	300	300
KxK, мм, квадрат	9x9	9x9	9x9	9x9	11x11	11x11	14x14	14x14	17x17	17x17	17x17
	M12x1,5	M12x1,5	M12x1,5	M12x1,5	M14x1,5	M14x1,5	M18x1,5	M18x1,5	M22x1,5	M22x1,5	M22x1,5
Kv, м <sup>3</sup> /час	11,3	13,2	18,9	47,1	66	87,6	150,8	207,4	584,4	678,6	1545
Вес, кг /шт.	0,500	0,500	0,548	0,755	1,005	1,872	2,015	3,1	5,3	7,9	14,8
ISO5211/5210	F03/F04	F03/F04	F03/F04	F03/F04	F04/F05	F04/F05	F05/F07	F05/F07	F07/F10	F07/F10	F07/F10
ISO PCD min A / присоединение Ra / ко	36/M5x4	36/M5x4	36/M5x4	36/M5x4	42/M5x4	42/M5x4	50/M6x4	50/M6x4	70/M8x4	70/M8x4	70/M8x4
ISO PCD max B / присоединение Rb / ко	42/M5x4	42/M5x4	42/M5x4	42/M5x4	50/M6x4	50/M6x4	70/M8x4	70/M8x4	102/M10x4	102/M10x4	102/M10x4
Крутящий момент, Н*м, при полном перепаде*	7	7	7	7	11	17,6	38,5	55	66	71,5	176

**Спецификация, размер и количество деталей и материалов шарового крана ABRA-BV61 с ISO верхним фланцем сварка/сварка**

Номер на чертеже	Наименование	Кол-во	Материал
1, 4, 5, 9,16	Патрубки. Шар. Корпус. Шток. Сальник	2, 1 2, 1, 1	Нержавеющая сталь. Grade CF8M = W.-nr.1,4401 = DINX5CrNiMo17-12-2 = BS316S16 = EN 58J = AFNOR Z6CND17.11 = UNI X5CrNiMo1712 = UNE F.3543 = SS2347 = GB 0Cr17Ni11Mo2 = <b>AISI/SAE 316</b> = JIS SUS 316 = ГОСТ03X17H14M2
3, 10, 12	Седло и прокладка. Упорная шайба. Уплотнение сальника	2 и 2, 1 1	PTFE (Фторопласт-4, Ф-4)
6, 7 8, 14 15, 17,18,21,22 19	Болт. Пружинная шайба. Гайка. Крышка сальника. Дисковая пружина. Болты и гайки. Упорная стопорная шайба	4,4. 4, 1 1 2, 8, 2,2 1	Нержавеющая сталь AISI/SAE SS 304
11	О-кольцо	1	FPM
13	Опорная шайба	1	PTFE (Фторопласт-4, Ф-4)+25% C
20	Рукоятка	1	Нержавеющая сталь

**Диаграмма Давление / Температура для шарового крана ABRA-BV61 с ISO верхним фланцем под приварку**

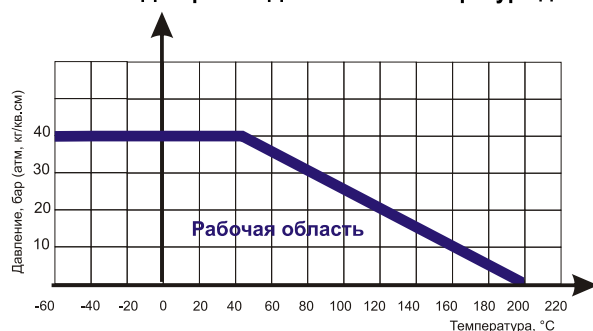


Диаграмма определяет рабочую область для шарового крана сварка/сварка ABRA-BV61 с ISO верхним фланцем в координатах Давление (в барах приборного) / Температура (° C).



## Шаровые краны из нержавеющей стали AISI316 (CF8M) внутренняя резьба/внутренняя резьба ABRA-BV11 DN 8-100 (1/4"-4") PN 40 (WOG 1000. Гидравлический тест на холодной воде 64 бар) полный проход с ISO верхним фланцем

Наличие ISO фланца позволяет при необходимости в любой момент произвести прямой монтаж электро или пневмопривода.

Конструктивные решения и стабильное качество производства обеспечивает шаровым кранам ABRA-BV самую высокую степень герметичности – класс «А» (по ГОСТ 9544, 54808).

Внешний вид полнопроходного шарового крана  
 ABRA-BV11 с ISO верхним фланцем, резьба/резьба



**Рабочие среды и применения.**

**Основные технические характеристики:**

- Максимальное давление для пара 8 бар
- Максимальная рабочая температура 180 °С
- Максимально допустимая температура 200 °С
- Гидравлический тест на холодной воде 64 бар

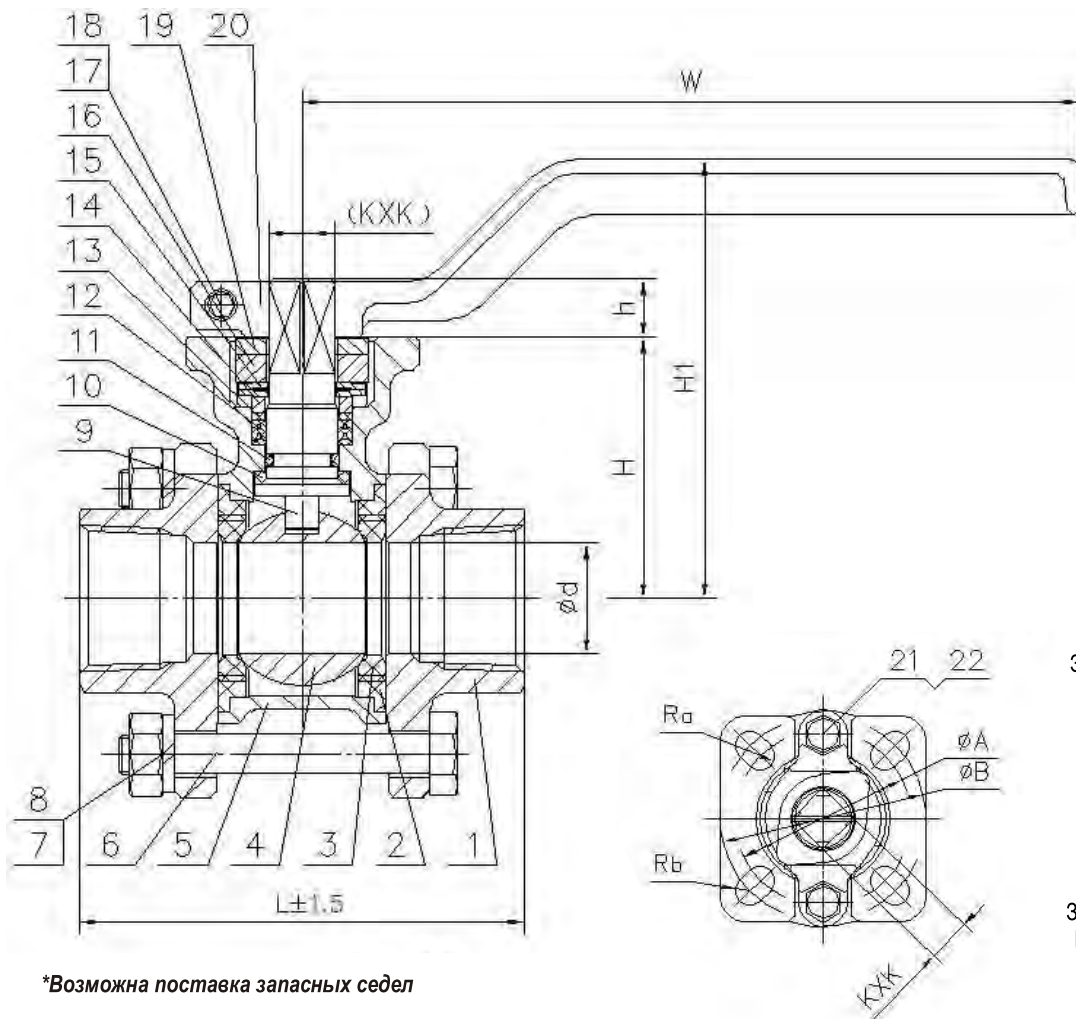
**Основные области применения** - применяется в качестве запорной трубопроводной арматуры в нижеследующих системах: В любых системах на следующих средах:

- вода, в т.ч. морская (Балтийское море); многие солевые растворы; пар (до 8 бар); сжатый воздух; нейтральные газы; природный газ; спирты; антифризы, в т.ч. водно-гликолевые; слабоагрессивные среды; светлые и темные нефтепродукты; прочие среды; холодное водоснабжение (ХВС); горячее водоснабжение (ГВС); теплоснабжение с любым стандартным теплоносителем (включая антифризы); паровые системы (паровые линии, паропроводы) до 200°С; конденсатные линии; технологическое водоснабжение; газопроводы нейтральных и инертных газов, включая природный (натуральный) газ; водоподготовка и водозабор; транспортировка минеральных и синтетических масел и т.д.

**Внимание!** Обозначение WOG 1000 характеризует гидравлический тест на холодной воде 64 Бар, но не является обозначением рабочего номинального PN давления 64 Бара, как заявляют некоторые недобросовестные поставщики. Поэтому если Вы приобрели кран любого производителя с отливкой на корпусе WOG 1000, то его рабочее давление 40 Бар.

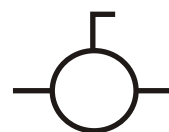
Чертеж габаритный шарового крана

ABRA-BV11 с ISO верхним фланцем (размеры в таблице ниже):



\*Возможна поставка запасных седел

**Условное графическое изображение шарового крана из нержавеющей стали на чертежах и схемах :**



Вариант 1.  
Правильный, но редкий



Вариант 2.  
Знак "Вентиль проходной".  
Шаровый кран так обозначать неверно, но обозначают так часто.



Вариант 3.  
Знак "Задвижка клиновая или шиберная"  
Шаровый кран так обозначать неверно, но обозначают так часто.



Вариант 4.  
Знак "Задвижка клиновая или шиберная"  
Шаровый кран так обозначать неверно, но обозначают так часто.

**Габаритные размеры, вес и Kv (таблица) кранов шаровых нержавеющей из стали AISI316 (CF8M) DN 8-100 PN 40  
резьба/резьба стандартные патрубки. Тип ABRA-BV11 с ISO верхним фланцем. Размеры в мм.**

DN	8	10	15	20	25	32	40	50	65	80	100
	1/4"	3/8"	1/2"	3/4"	1"	1 1/4"	1 1/2"	2"	2 1/2"	3"	4"
PN	40										
	Максимально допустимая температура 200 °С, Минимальная температура окружающей среды -60 °С,										
Код товара ABRA-BV11-	<b>08</b>	<b>10</b>	<b>15</b>	<b>20</b>	<b>25</b>	<b>32</b>	<b>40</b>	<b>50</b>	<b>65</b>	<b>80</b>	<b>100</b>
ød, мм	8	10	15	20	25	32	38	50	65	80	100
L - строительная длина, мм	65	65	65	73	80	95	105	125	168	194	250
H1 - строительная высота (от оси трубы), мм	75	75	75	79	92	98	110	118	142	154	176
H, mm	43	43	43	47	57	63	72	80	98	110	132
h, mm	9	9	9	9	11	11	14	14	17	17	17
W - длина рукоятки шарового крана от оси поворота, мм	140	140	140	140	170	170	200	200	300	300	300
KxK, мм, квадрат	9x9	9x9	9x9	9x9	11x11	11x11	14x14	14x14	17x17	17x17	17x17
Kv, м3/час	10	14	18,9	47,1	66	86,7	150,8	207,4	584,4	678,6	1545
Вес, кг/шт.	0,500	0,500	0,548	0,755	1,005	1,872	2,015	3,1	5,3	7,9	14,8
ISO5211/5210	F03/F04	F03/F04	F03/F04	F03/F04	F04/F05	F04/F05	F05/F07	F05/F07	F07/F10	F07/F10	F07/F10
ISO PCD min A / присоединение Ra / ксо	36/M5x4	36/M5x4	36/M5x4	36/M5x4	42/M5x4	42/M5x4	50/M6x4	50/M6x4	70/M8x4	70/M8x4	70/M8x4
ISO PCD max B / присоединение Rb / ксо	42/M5x4	42/M5x4	42/M5x4	42/M5x4	50/M6x4	50/M6x4	70/M8x4	70/M8x4	102/M10x4	102/M10x4	102/M10x4
Крутящий момент, Н*м, при полном перепаде*	7	7	7	7	11	17,6	38,5	55	66	71,5	176

**Спецификация, размер и количество деталей и материалов шарового крана ABRA-BV11с ISO верхним фланцем резьба/резьба**

Номер на чертеже	Наименование	Кол-во	Материал
1, 4, 5, 9, 16	Патрубки. Шар. Корпус. Шток. Сальник	2, 1, 2, 4, 1	Нержавеющая сталь. Grade CF8M = W.-nr.1.4401 = DINX5CrNiMo17-12-2 = BS316S16 = EN 58J = AFNOR Z6CND17.11 = UNI X5CrNiMo1712 = UNE F.3543 = SS2347 = GB 0Cr17Ni11Mo2 = AISI/SAE 316 = JIS SUS 316 = ГОСТ03Х17Н14М2
2, 3, 12	Прокладка. Седло. Уплотнение сальника	2, 2, 1	PTFE (Фторопласт-4, Ф-4)
6, 7, 8, 14, 15, 17,18, 19, 21, 22	Болт. Пружинная шайба. Гайка. Крышка сальника. Дисковая пружина. Болты и гайки. Упорная стопорная шайба. Болты. Гайки	4, 4, 4, 1, 2, 2, 8 1, 2, 2	Нержавеющая сталь AISI/SAE SS 304
10, 13	Упорная шайба. Опорная шайба	1, 1	PTFE (Фторопласт-4, Ф-4)+25%С
11	О-кольцо	1	FPM фторкаучук
20	Рукоятка	1	Нержавеющая сталь

**Диаграмма Давление / Температура для шарового крана ABRA-BV11 с ISO верхним фланцем резьба/резьба**

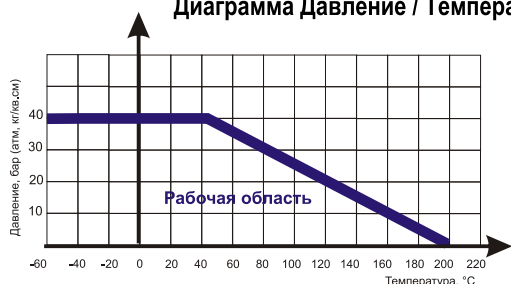


Диаграмма определяет рабочую область для шарового крана резьба/резьба ABRA-BV11 с ISO верхним фланцем в координатах Давление (в барах приборного) / Температура (° С).

Описание присоединительной резьбы - смотри на стр.102

## Шаровые краны из нержавеющей стали AISI316 (CF8M) фланец/фланец ABRA-BV41 DN 15-300 (1/2"-12") до DN 50 PN 16/25/40, в DN 65-300 PN 16 полный проход с ISO верхним фланцем

Наличие ISO фланца позволяет при необходимости в любой момент произвести прямой монтаж электро или пневмопривода.

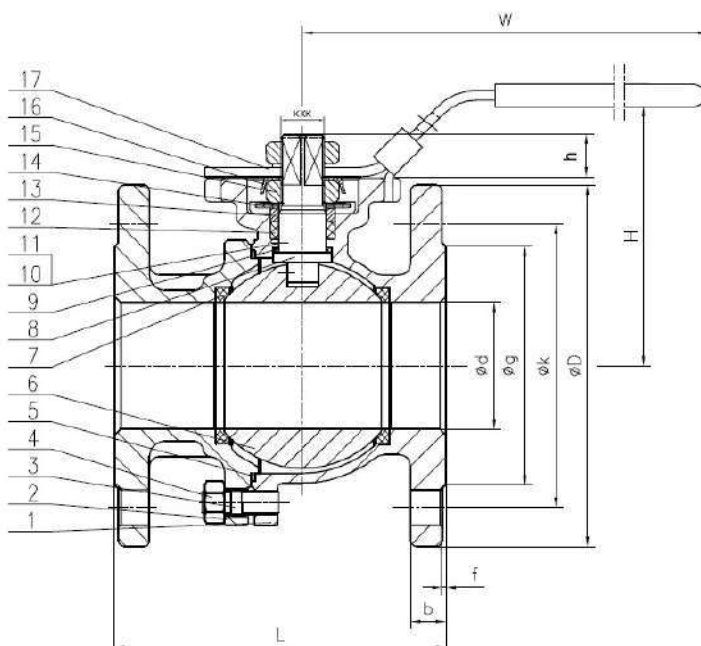
Конструктивные решения и стабильное качество производства обеспечивает шаровым кранам ABRA-BV самую высокую степень герметичности – класс «А» (по ГОСТ 9544, 54808).

Внешний вид полнопроходного шарового крана ABRA-BV41 с рукояткой, фланец/фланец



\*Возможна поставка запасных седел

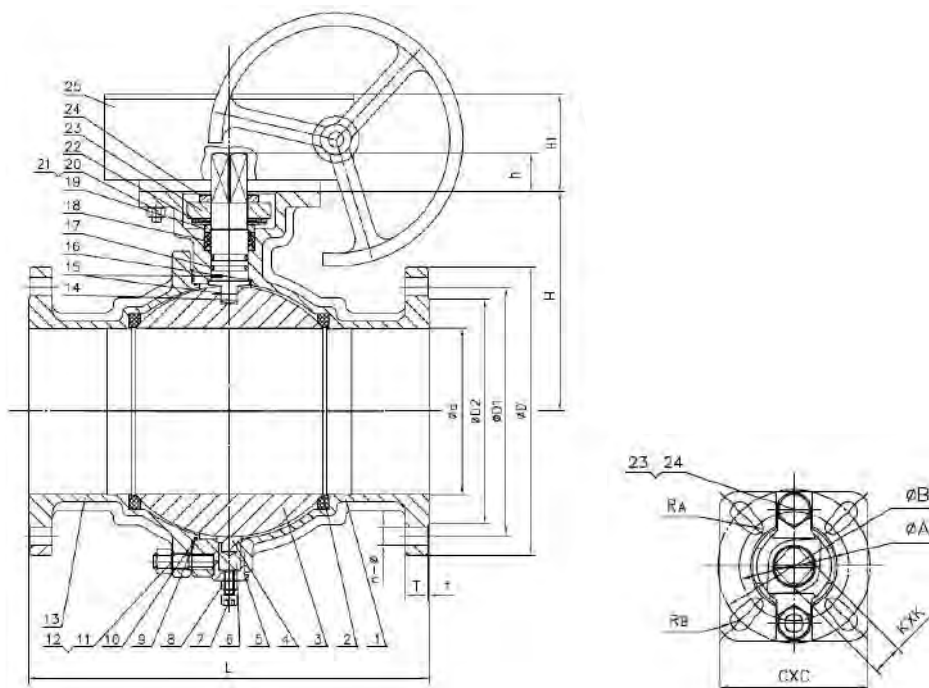
Чертеж габаритный шарового крана ABRA-BV41 с рукояткой (размеры в таблице ниже):



Внешний вид полнопроходного шарового крана ABRA-BV41 с редуктором, фланец/фланец



Чертеж габаритный шарового крана ABRA-BV41 с редуктором (размеры в таблице ниже):



**Рабочие среды и применения.**

**Основные технические характеристики:**

- Максимальное давление для пара 8 бар
- Максимальная рабочая температура 180 °С
- Максимально допустимая температура 200 °С
- Гидравлический тест на холодной воде 24/64 бар

**Основные области применения - применяется в качестве запорной трубопроводной арматуры в нижеследующих системах:** В любых системах на следующих средах: вода, в т.ч. морская (Балтийское море); многие солевые растворы; пар (до 8 бар); сжатый воздух; нейтральные газы; природный газ; спирты; антифризы, в т.ч. водно-гликолевые; слабоагрессивные среды; светлые и темные нефтепродукты; холодное водоснабжение (ХВС); горячее водоснабжение (ГВС); теплоснабжение с любым стандартным теплоносителем (включая антифризы); паровые системы (паровые линии, паропроводы) до 200°С; конденсатные линии; технологическое водоснабжение; газопроводы нейтральных и инертных газов, включая природный (натуральный) газ; водоподготовка и водозабор; транспортировка минеральных и синтетических масел и т.д.



**Габаритные размеры, вес и Kv (таблица) кранов шаровых нержавеющей из стали AISI316 (CF8M)  
DN 15-300 (1/2"-12") до DN 50 PN 16/25/40, в DN 65-300 PN 16 фланец/фланец. Тип ABRA-BV41. Размеры в мм.**

DN	15 1/2"	20 3/4"	25 1"	32 1 1/4"	40 1 1/2"	50 2"	65 2 1/2"	80 3"	100 4"	125 5"	150 6"	200 8"	250 10"	300 12"
PN	16/25/40 бар (1,6/2,5/4,0 МПа)							16 бар (1,6 МПа)						
	Максимально допустимая температура 200 °С. Минимальная температура окружающей среды — 60 °С													
<b>Код товара ABRA-BV41-</b>	<b>015</b>	<b>020</b>	<b>025</b>	<b>032</b>	<b>040</b>	<b>050</b>	<b>065</b>	<b>080</b>	<b>100</b>	<b>125</b>	<b>150</b>	<b>200</b>	<b>250</b>	<b>300</b>
ød, мм	15	20	25	32	40	50	65	80	100	125	150	200	250	300
øg, мм, внешний диаметр присоединительного выступа фланца	45	54	65	78	88	102	122	138	158	188	212	268	320	378
f, мм, высота присоединительного выступа фланца	2							2						
øk, мм, PCD, межосевое расстояние присоединительных отверстий фланца	65	75	85	100	110	125	145	160	180	210	240	295	355	410
кол-во и диаметр присоединительных отверстий фланца, мм	4xø14			4xø18			4xø18		8xø18		8xø22	12xø22	12xø26	
øD, мм, внешний диаметр фланца	95	105	115	140	150	165	185	200	220	250	285	340	405	460
b - строительная длина, мм	14	16	16	16	16	17	16	18	18	20	20	22	24	26
L - строительная длина, мм	115	120	125	130	140	150	170	180	190	325	350	400	450	500
H - строительная высота от оси трубы, мм	75	80	95	110	135	142	157	183	195	290	308	233	282	326
h, мм	11	11	11	11	16	18	19	20	24	32	37	42	50	50
W — длина рукоятки шарового крана от оси поворота, мм	130	130	150	180	200	230	250	280	320	700	800	400	450	500
KxK, мм, квадрат	9x9		11x11		14x14		17x17		22x22		27x27		36x36	
Kv, м <sup>3</sup> /час	22,3	42,8	80,5	102,8	222,8	411,3	642,7	1114	1970	3856	4727	5823	7418	9672
Вес, кг/шт.	2,38	2,8	3,9	5,6	7,1	8,9	12,1	15,6	20,3	34,2	46,8	85	136	203
ISO5211/5210	F03/04		F04/05		F05/07		F07/10		F10/12			F12/14		
ISO PSD min/ присоединение/ксо	36/M5x4		42/M5x4		50/M6x4		70/M8x4		102/M10x4			125/M12x4	125/M14x4	
ISO PSD min/ присоединение/ксо	42/M5x4		50/M6x4		70/M8x4		102/M10x4		125/M12x4			125/M10x4	140/M12x4	140/M14x4
Крутящий момент, Н*м, при полном перепаде	7	14	23	31	38,5	55	66	77	176	240	380	643	1024	1865

**Спецификация, размер и количество деталей и материалов шарового крана ABRA-BV41 фланцевого с рукояткой DN 15-150**

Номер на чертеже	Наименование	Кол-во	Материал
1	Корпус	1	Нержавеющая сталь Grade CF8M = W.-nr.1,4401 = DINX5CrNiMo17-12-2 = BS316S16 = EN 58J = AFNOR Z6CND17.11 = UNI X5CrNiMo1712 = UNE F.3543 = SS2347 = GB 0Cr17Ni11Mo2 = AISI/SAE 316 = JIS SUS 316 = ГОСТ03X17H14M2
2	Крышка корпуса	1	
6	Шар	1	
8	Шток	1	
3	Болт	4	Нержавеющая сталь AISI/SAE SS 304 = JIS SUS304 = W.-nr.1.4350 = DIN X5CrNi189 = BS 304S11 = EN 58E = AFNOR Z6CN18.09 = UNI X5CrNi1810 = UNE F.3551 = UNE F.3541 = UNE F.3504 = SS 2332 = GB 0Cr18Ni9
4	Гайка	4	
10	Пружина	2	
11	Шарик (подшипник)	2	
14 и 16	Пружинная шайба	1 и 1	
13	Сальник	1	
15	Гайка	2	PTFE (Фторопласт-4, Ф-4)
5	Прокладка	2	
7	Седло	2	
9	Упорная шайба	1	
12	Уплотнение штока	1	Нержавеющая сталь + Поливинилхлорид (ПВХ, PVC)
17	Рукоятка	1	

### Спецификация, размер и количество деталей и материалов шарового крана ABRA-BV41 фланцевого с редуктором DN 200-300

Номер на чертеже	Наименование	Кол-во	Материал	
1	Корпус	1	Нержавеющая сталь Grade CF8M = W.-nr.1,4401 = DINX5CrNiMo17-12-2 = BS316S16 =EN 58J = AFNOR Z6CND17.11 = UNI X5CrNiMo1712 = UNE F.3543 = SS2347 = GB 0Cr17Ni11Mo2 = AISI/SAE 316 = JIS SUS 316 = ГОСТ03X17H14M2	
3	Шар	1		
5	Гайка опорного штока	1		
6	Опорный шток	1		
7	Болт	1		
13	Крышка корпуса	1		
14	Шток	1		
23	Фланец крышки сальника	1		
4	Опорная втулка	1		
8; 12; 21	Гайка по ASTM A194	1; 1; 1		Нержавеющая сталь AISI/SAE SS 304 = JIS SUS304 = W.-nr.1.4350 = DIN X5CrNi189 = BS 304S11 = EN 58E = AFNOR Z6CN18.09 = UNI X5CrNi1810 = UNE F.3551 = UNE F.3541 = UNE F.3504 = SS 2332 = GB 0Cr18Ni9
11; 20	Болт по ASTM A193	1; 1		
15	Антистатическое устройство	1		
19	Шайба	1		
22	Тарельчатая пружина	1		
24	Стопорное кольцо	1	PTFE (Фторопласт-4, Ф-4)	
2	Седло	2		
10	Прокладка корпуса	1	PTFE (Фторопласт-4, Ф-4)+25%стекловолокна	
18	Уплотнение штока	1		
16	Втулка штока	1	FPM	
9; 17	Кольцо из эластомера (О-ринг)	1; 1		
25	Червячный редуктор со штурвалом	1		

Подходящие стандарты ответных фланцев - смотри на странице 103.

Диаграмма Давление / Температура для шарового крана ABRA-BV41 фланцевого

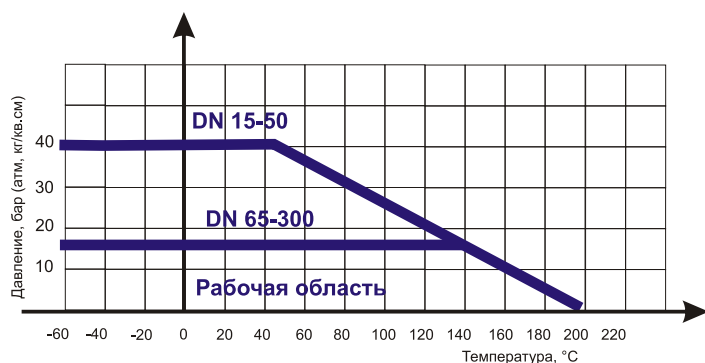


Диаграмма определяет рабочую область для шарового крана фланцевого ABRA-BV41 координатах давление (в барах приборного) / Температура (° C).



\*Возможна поставка запасных седел



Особенностью шаровых кранов из нержавеющей стали ABRA является использование пакетов уплотнений, изготавливаемых на станках с ЧПУ что значительно повышает срок службы крана, предотвращает протечки. Большинство представленных на рынке низкокачественных кранов из нержавеющей стали других поставщиков имеют уплотнения изготовленные методом вырубки из листа, не отвечающим требованиям надежной работы.

## Шаровые краны трехходовые нержавеющие из стали AISI316 (CF8M) резьба/резьба DN 8-80 PN 40 ABRA-BV15 с рукояткой, Т-порт и L-порт с ISO верхним фланцем (WOG 1000. Гидравлический тест на холодной воде 64 бар)

Наличие ISO фланца позволяет при необходимости в любой момент произвести прямой монтаж электро-пневмопривода.

Конструктивные решения и стабильное качество производства обеспечивает шаровым кранам ABRA-BV самую высокую степень герметичности – класс «А» (по ГОСТ 9544, 54808).

Внешний вид трехходовых шаровых кранов ABRA-BV15 с ISO верхним фланцем резьба/резьба

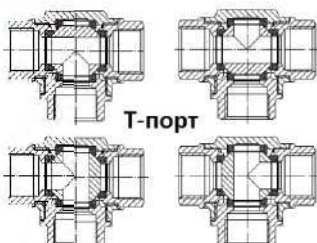
**Рабочие среды и применения.**

**Основные технические характеристики:**

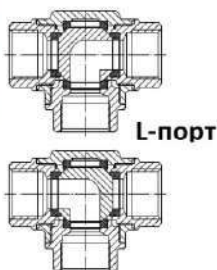
- Максимальное давление для пара 8 бар
- Максимальная рабочая температура 180 °С
- Максимально допустимая температура 200 °С
- Гидравлический тест на холодной воде 64 бар

**Основные области применения** - применяется в качестве запорной трубопроводной арматуры в нижеследующих системах: вода, в т.ч. морская (Балтийское море), техническая, питьевая, сетевая, подпиточная, дистиллированная и т.д.; многие солевые водные растворы; водяной пар (до 8 бар), сжатый воздух, нейтральные газы; природный газ, фреоны (хладоны, хладагенты) - газообразные спирты, уксусная кислота, их растворы; антифризы в т.ч. водно-гликолевые; аммиак; перхлорэтилен = тетрачлорэтилен = ПЭ строго до 120°С - только жидкий; слабоагрессивные среды; светлые и темные нефтепродукты; прочие среды; холодное водоснабжение (ХВС); горячее водоснабжение (ГВС); теплоснабжение с любым стандартным теплоносителем (включая антифризы); паровые системы (паровые линии, паропроводы) до 200°С; конденсатные линии; технологическое водоснабжение; газопроводы нейтральных и инертных газов, включая природный (натуральный) газ; водоподготовка и водозабор; транспортировка минеральных и синтетических масел и т.д.

Т-порт



L-порт

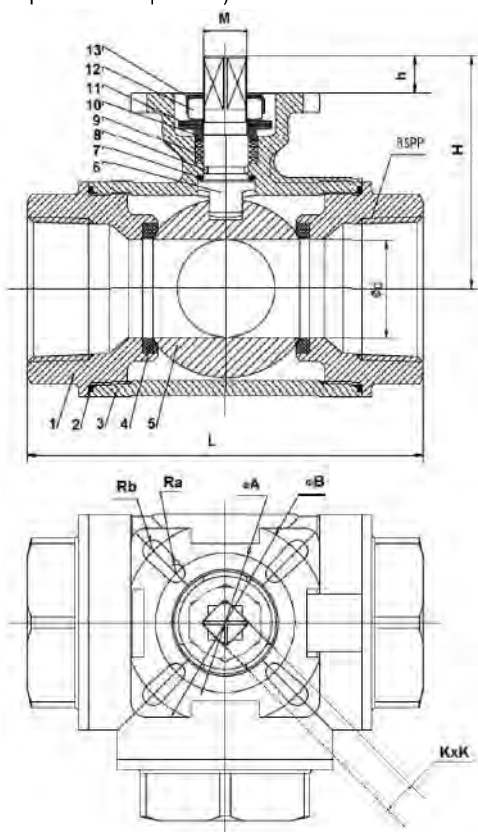


**Условное графическое изображение трехходового шарового крана из нержавеющей стали на чертежах и схемах:**

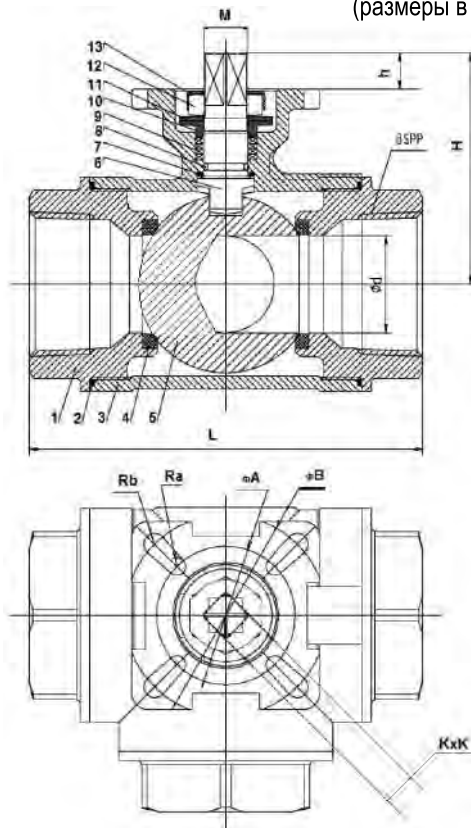


**Внимание!** Обозначение WOG 1000 характеризует гидравлический тест на холодной воде 64 Бар, но не является обозначением рабочего номинального PN давления 64 Бара, как заявляют некоторые недобросовестные поставщики. Поэтому если Вы приобрели кран любого производителя с отливкой на корпусе WOG 1000, то его рабочее давление 40 Бар.

**Чертеж габаритный шарового крана ABRA-BV15 Т-порт**  
(размеры в таблице ниже):



**Чертеж габаритный шарового крана ABRA-BV15 L-порт**  
(размеры в таблице ниже):





**Габаритные размеры, вес и Kv (таблица) кранов шаровых нержавеющей из стали AISI316 (CF8M)  
DN 08-80 PN 40 резьба/резьба. Тип ABRA-BV15 Т-порт и L-порт с ISO верхним фланцем. Размеры в мм.**

DN	8 1/4"	10 3/8"	15 1/2"	20 3/4"	25 1"	32 1 1/4"	40 1 1/2"	50 2"	65 2 1/2"	80 3"
PN	PN40 (WOG 1000) гидравлический тест на холодной воде 64 бар									
	Максимально допустимая температура 200 °С. Минимальная температура окружающей среды -60 °С									
<b>Код товара ABRA-BV15 тип L или T</b>	<b>008</b>	<b>010</b>	<b>015</b>	<b>020</b>	<b>025</b>	<b>032</b>	<b>040</b>	<b>050</b>	<b>065</b>	<b>080</b>
ød, мм	8	8	10	15	18	25	32	40	50	65
L - строительная длина, мм	72	72	72	84	91	116	135	146	199	237
H - строительная высота (от оси трубы), мм	42,5	42,5	42,5	53,5	63	71,5	82,5	95	117	133
H, мм	10	10	10	11	11	13	15	15	17	18
W - длина рукоятки шарового крана от оси поворота, мм	125	125	125	125	125	135	180	180	260	
KxK, мм, квадрат	9x9	9x9	9x9	9x9	9x9	11x11	14x14	14x14	17x17	
Вес, кг /шт.	0,61/0,63	0,59/0,59	0,55/0,59	0,74/0,75	1,04/1,07	2,14/2,17	3,33/3,44	4,46/4,63	7,00/7,20	9,00/9,20
M, мм	M12	M12	M12	M12	M12	M14	M18	M18	M22	
ISO5211/5210	F03/F04	F03/F04	F03/F04	F03/F04	F04/F05	F04/F05	F05/F07	F05/F07	F07/F10	
ISO PCD min A / присоединение Ra / ксо	36/M5x4	36/M5x4	36/M5x4	36/M5x4	42/M5x4	42/M5x4	50/M6x4	50/M6x4	70/M8x4	
ISO PCD max B / присоединение Rb / ксо	42/M5x4	42/M5x4	42/M5x4	42/M5x4	50/M6x4	50/M6x4	70/M8x4	70/M8x4	102/M10x4	
Крутящий момент, Н м, при полном перепаде	7	7	7	7	11	17,6	38,5	55	66	99

Описание присоединительной резьбы - смотри на странице 102.

Спецификация, размер и количество деталей и материалов шарового крана ABRA-BV15 резьба/резьба с ISO верхним фланцем

Номер на чертеже	Наименование	Кол-во	Материал
1,3	Корпус	3+1	Нержавеющая сталь Grade CF8M = W.-нр.1,4401 = DINX5CrNiMo17-12-2 = BS316S16 = EN 58J = AFNOR Z6CND17.11 = UNI X5CrNiMo1712 = UNE F.3543 = SS2347 = GB 0Cr17Ni11Mo2 = AISI/SAE 316 = JIS SUS 316 = ГОСТ03X17H14M2
5	Шар	1	
6	Шток	2	
2	Прокладка	2	PTFE (Фторопласт-4, Ф-4)
4	Седло	2	
7	Уплотнение штока	1	
9	Набивка	1	NBR бутадиен-нитрильный каучук
8	О-кольцо	1	
10	Сальник	1	Нержавеющая сталь AISI/SAE SS 304
11	Дисковая пружина	2	
12	Гайка	2	
13	Шайба со стопорными зубцами	1	

**Диаграмма Давление / Температура для шарового крана трехходового  
ABRA-BV15 с ISO верхним фланцем резьба/резьба**

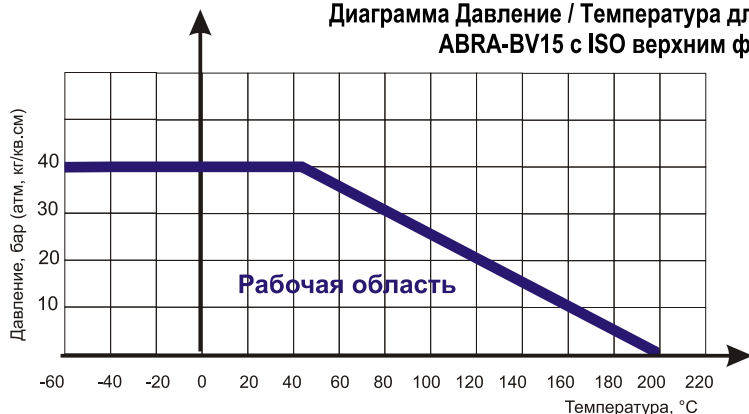


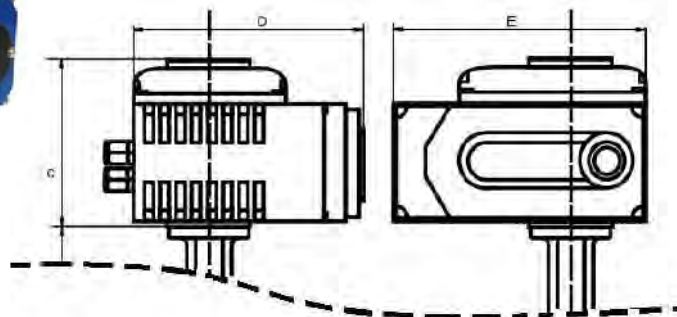
Диаграмма определяет рабочую область для шарового крана трехходового ABRA-BV15 с ISO верхним фланцем в координатах Давление (в барах приборного) / Температура (° C).

## Шаровые краны ABRA-BV-(.)EASTRN из нержавеющей стали AISI316 (CF8M) с электроприводом 1х220В полный проход

Конструктивные решения и стабильное качество производства обеспечивает шаровым кранам ABRA-BV11/BV41/BV61 самую высокую степень герметичности – класс «А» (по ГОСТ 9544, 54808).



Чертеж габаритный полнопроходного шарового крана ABRA-BV с электроприводом, DN 15-DN 150



См. чертеж соответствующего типа крана

- питание электродвигателя: 1х220В
- степень защиты: IP67
- концевые выключатели
- индикатор положения затвора
- ручной дублер
- силовой редуктор заполнен смазкой, рассчитанной на весь срок эксплуатации привода

Габаритные размеры, вес полнопроходного шарового крана ABRA-BV с электроприводом DN 15-DN 150

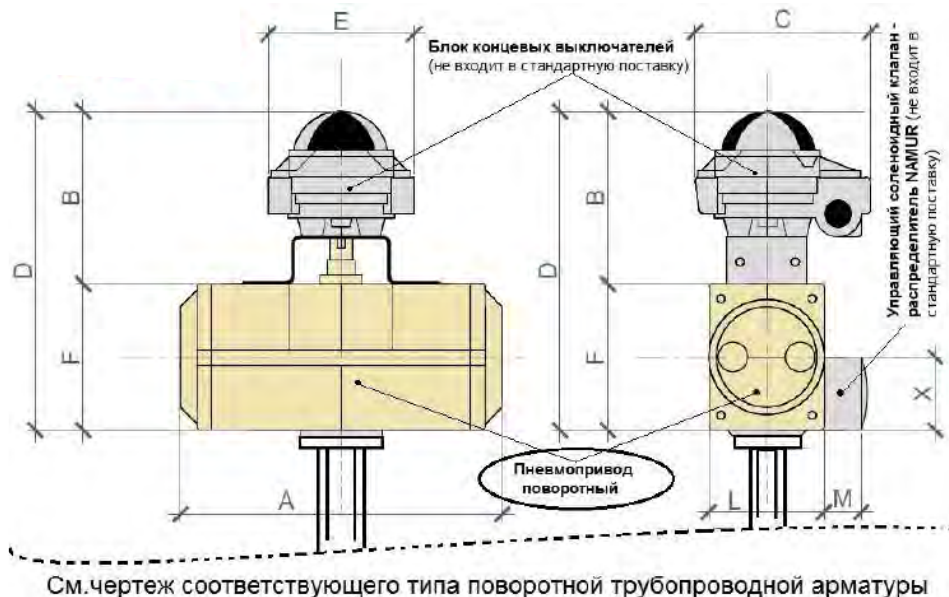
Наименование в комплекте с приводом	DN	C	D	E	Вес, кг э/п+кран=итого исп. ф/ф	Вес, кг э/п+кран=итого исп. р/р, св/св
BV(41 или 11 или 61)-015EASTRN 1x220 Ду15 Ру40 AISI316 с э/п ЭП-Ч(М)-003 (20сек, 8Вт, 0,15А)	15	113	100	123	2,1+2,4=4,5	2,1+0,6=2,7
BV(41 или 11 или 61)-020EASTRN 1x220 Ду20 Ру40 AISI316 с э/п ЭП-Ч(М)-003 (20сек, 8Вт, 0,15А)	20	113	100	123	2,1+2,8=4,9	2,1+0,8=2,9
BV(41 или 11 или 61)-025EASTRN 1x220 Ду25 Ру40 AISI316 с э/п ЭП-Ч(М)-003 (20сек, 8Вт, 0,15А)	25	113	100	12	2,1+3,9=6,0	2,1+1,1=3,2
BV(41 или 11 или 61)-032EASTRN 1x220 Ду32 Ру40 AISI316 с э/п ЭП-Ч(М)-005 (30сек/10Вт/ 0,25А)	32	121	121	160	3,6+5,6=9,2	3,6+1,9=4,5
BV(41 или 11 или 61)-040EASTRN 1x220 Ду40 Ру40 AISI316 с э/п ЭП-Ч(М)-008 (30сек/10Вт/ 0,25А)	40	121	121	160	3,6+7,1=10,7	3,6+2,1=5,7
BV(41 или 11 или 61)-050EASTRN 1x220 Ду50 Ру40 AISI316 с э/п ЭП-Ч(М)-008 (30сек/10Вт/ 0,25А)	50	121	121	160	3,6+8,9=12,5	3,6+3,1=6,7
BV(41 или 11 или 61)-065EASTRN 1x220 Ду65 Ру40 (Ру16 для исполнения ф/ф) AISI316 с э/п ЭП-Ч(М)-010 (30сек/15Вт/ 0,35А)	65	129	145	189	4,6+12,1=16,7	4,6+5,3=9,9
BV(41 или 11 или 61)-080EASTRN 1x220 Ду80 Ру40 (Ру16 для исполнения ф/ф) AISI316 с э/п ЭП-Ч(М)-015 (30сек/15Вт/ 0,37А)	80	129	145	189	4,6+15,6=20,2	4,6+7,9=12,5
BV(41 или 11 или 61)-100EASTRN 1x220 Ду100 Ру40 (Ру16 для исполнения ф/ф) AISI316 с э/п ЭП-Ч(М)-030 (30сек/45Вт/ 0,31А) или ЭП-Ч(М)-040 (30сек/60Вт/ 0,33А)	100	164	225	268	13,4+20,3=33,7	13,4+14,8=28,2
BV(41 или 11 или 61)-125EASTRN 1x220 Ду125 Ру16 для исполнения ф/ф AISI316 с э/п ЭП-ЧЭП-Ч(М)-030 (30сек/45Вт/ 0,31А-040 (30сек/60Вт/ 0,33А)	125	164	225	268	13,8+34,2=48	-
BV(41 или 11 или 61)-150EASTRN 1x220 Ду150 Ру16 для исполнения ф/ф AISI316 с э/п ЭП-Ч(М)-040 (30сек/60Вт/ 0,33А)	150	164	225	268	14,0+46,8=60,8	-

\* DN 200-300- по запросу

## Кран шаровой ABRA BV-(.)ПП с пневмоприводами на пневмосистемы с давлением питающего воздухом от 6 бар

Конструктивные решения и стабильное качество производства обеспечивает шаровым кранам ABRA-BV11/BV41/BV61 самую высокую степень герметичности – класс «А» (по ГОСТ 54808 и ГОСТ 9544).

Габаритные размеры обвязки крана шарового нержавеющей ABRA BV пневмоприводом поворотным:



См.чертеж соответствующего типа поворотной трубопроводной арматуры

Габаритные размеры, крутящие моменты и веса пневматического поворотного привода на 6 бар:

Пневматический привод	ISO 5210 - 5211	SQ - под посадку квадратов, мм	Крутящий момент в исполнении DA (Double Acting)= двойного действия, Нм	Вес, DA, кг	Крутящий момент в исполнении SR (Spring Return) = одностороннего действия = с пружинным возвратом, Нм	Вес, SR, кг	A, мм	B, мм	C, мм	D, мм	E, мм	F, мм	X, мм	L, мм	M, мм
DA52 и SR52	F03/F05	11 мм	24 Нм - DA	1,4 кг	12 Нм - SR	1,5 кг	147	105	110	171	87	66	40	72	27
DA63 и SR63	F05/F07	14 мм	44 Нм - DA	2 кг	22 Нм - SR	2,1 кг	168	105	110	186	87	81	40	83	27
DA75 и SR75	F05/F07	14 мм	60 Нм - DA	2,7 кг	30 Нм - SR	2,9 кг	184	105	110	199	87	94	40	95	27
DA83 и SR83	F05/F07	17 мм	94 Нм - DA	3,1 кг	47 Нм - SR	3,6 кг	204	105	110	204	87	99	40	103	27
DA92 и SR92	F05/F07	17 мм	135 Нм - DA	4,6 кг	67 Нм - SR	5,2 кг	262	105	110	216	87	111	40	109	27
DA105 и SR105	F07/F10	22 мм	198 Нм - DA	6,8 кг	99 Нм - SR	7,9 кг	268	105	110	228	87	123	40	122	27
DA125 и SR125	F07/F10	22 мм	301 Нм - DA	8,9 кг	150 Нм - SR	10,1 кг	301	105	110	251	87	146	40	142	27
DA140 и SR140	F10/F12	27 мм	513 Нм - DA	13 кг	256 Нм - SR	15 кг	390	105	110	266	87	161	40	152	27
DA160 и SR160	F10/F12	27 мм	798 Нм - DA	20 кг	399 Нм - SR	24 кг	458	105	110	289	87	184	40	174	27
DA190 и SR190	F14	36 мм	1277 Нм - DA	31 кг	638 Нм - SR	35 кг	525	105	110	320	87	215	40	206	27
DA210 и SR210	F14	36 мм	1596 Нм - DA	47 кг	798 Нм - SR	55 кг	532	105	110	341	87	236	40	226	27
DA240 и SR240	F16	46 мм	2038 Нм - DA	67 кг	1154 Нм - SR	80 кг	602	105	110	370	87	265	40	260	27
DA270 и SR270	F16	46 мм	3509 Нм - DA	97 кг	1754 Нм - SR	118 кг	718	105	110	404	87	299	40	294	27
DA300 и SR300	F16	46 мм	4578 Нм - DA	110 кг	2289 Нм - SR	130 кг	760	105	110	435	87	330	40	336	27
DA350 и SR350	F25	46 мм	6854 Нм - DA	186 кг	3427 Нм - SR	234 кг	920	105	110	588	87	466	40	385	27
DA400 и SR400	F25	46 мм	9768 Нм - DA	289 кг	4884 Нм - SR	360 кг	940	105	110	571	87	483	40	520	27

При выборе привода, не забудьте, что момент срыва крана, задвижки, клапана или затвора после простоя превышает маршевый (табличный) на 30-70% и, поэтому, обычно, учитывают 50% запас по моменту при выборе привода.



## Инструкция по монтажу и эксплуатации шарового крана ABRA-BV

Обязательны к выполнению "Общие требования к монтажу трубопроводной арматуры ABRA"

### Монтаж и эксплуатация.

- Перед началом монтажа примите во внимание опасные жидкости или газы в системе, т.е. что за среды находятся в системе сейчас или находились в прошлом. Примите во внимание пожаро- и взрывоопасные, вредные для здоровья и т.п. среды, а также критические температуры для таковых (температуры фазовых переходов, разложения и т.д.)

- Перед началом монтажа примите во внимание опасности места работы, т.е. взрывоопасность, недостаток кислорода (работа в резервуарах, колодцах и т.п.), вредные и опасные газы, критические температуры, очень горячие и очень холодные поверхности, опасность пожара, опасный уровень шума, движущиеся машины и механизмы и т.д. Обязательно учтите влияние Ваших работ на систему в целом, т.е. не будет ли какое-нибудь Ваше действие, такое как перекрытие трубопровода или открытие байпаса опасным для всей системы или кого-нибудь из персонала. Следует учитывать опасность осечки предохранительных, дыхательных или воздушных клапанов, а также датчиков систем управления и защиты. При закрытии/открытии запорных клапанов остерегайтесь гидроударов. Убедитесь, что рабочее давление не подается в зону работ и находится под контролем систем и устройств защиты. Не забывайте, что точки отключения должны быть под контролем во избежание несанкционированного ошибочного включения до окончания работ. Никогда не рассчитывайте на 100% что система не находится под давлением, даже если манометры показывают, что система не под давлением. Всегда предусматривайте необходимое время для остывания системы до/после работ.

- Перед началом работ убедитесь, что у Вас есть все необходимые инструменты, расходные материалы и запасные части. Используйте только оригинальные запчасти ABRA. Убедитесь, что Вы и другие снабжены и используют необходимое защитное снаряжение для защиты от вредных, опасных, ядовитых веществ, химикатов, высоких/низких температур, радиации, шума, падающих объектов, повреждений глаз и других частей тела.

- К монтажу и эксплуатации шарового крана ABRA-BV- допускаются лица, изучившие настоящую документацию и прошедшие инструктаж по соблюдению правил техники безопасности. До начала монтажа необходимо произвести осмотр шарового крана ABRA-BV-. При обнаружении повреждений, дефектов, полученных в результате неправильной транспортировки или хранения, ввод шарового крана ABRA-BV- в эксплуатацию без согласования с продавцом не допускается.

### Условия монтажа.

- Перед установкой удалите пластиковые заглушки. При установке шарового крана ABRA-BV с присоединением резьба/резьба в качестве приварного (что не рекомендуем, но возможно), а так же при приварке кранов со стандартными патрубками необходимо перед сваркой предварительно разобрать кран, а после приварки патрубков к трубопроводу, произвести его обратную сборку. Сварные краны с длинными патрубками, при наличии принудительного водяного теплоотвода, допустимо не разбирать.

- Шаровой кран нержавеющей стали на трубопроводе устанавливается в любом пространственном положении.

### Усилия обратной затяжки болтов для 3рс. шаровых кранов: (тип BV11; BV61; BV61A; BV61L)

DN		8	10	15	20	25	32	40	50	65	80	100
		1/4"	3/8"	1/2"	3/4"	1"	1 1/4"	1 1/2"	2"	2 1/2"	3"	4"
Момент затяжки	Нм	20	20	30	30	30	45	45	55	55	70	70

### Особенности монтажа шаровых кранов с электроприводом.

- Перед установкой шарового крана в трубопровод необходимо настроить привод и кран на совместную работу в соответствии с инструкцией завода-изготовителя электропривода:

1. проверить монтаж или смонтировать кран с приводом;
2. при монтаже крана с приводом в любом положении, отличном от вертикального, привод должен иметь собственные опоры;
3. установка привода под краном строго не рекомендуется;
4. настроить концевые выключатели и ограничители хода для положений «открыто» и «закрыто»;
5. произвести несколько циклов пробного открытия-закрытия крана с помощью ручного дублера;
6. если при открытии от ручного дублера кран открывается-закрывается нормально, произвести подключение к сетям питания и управления и произвести несколько циклов пробного открытия-закрытия с помощью электропривода. Только после выполнения указанных операций, если кран с приводом функционирует нормально, допускается приступить к монтажу крана на трубопроводе.

### Условия эксплуатации:

- В зависимости от качества рабочей среды и требований к условиям эксплуатации защищаемого оборудования, шаровой кран нержавеющей стали должен подвергаться осмотру, как правило, не реже одного раза в год. Во избежание "прикипания" внутренних элементов конструкции крана следует не реже одного раза в 6 месяцев провести цикл "полное открытие / полное закрытие" крана. Специального обслуживания шарового крана в процессе эксплуатации не требуется.

### Условия транспортировки и хранения.

- Хранение и транспортировка должна осуществляться без ударных нагрузок при температуре: -60...+65 °С. Не допускается попадание посторонних предметов внутрь или падений шарового крана ABRA-BV. Изделие (кран нержавеющей стали) должно храниться в незагрязненном помещении и быть защищено от воздействия атмосферных осадков. При транспортировке корпус шарового крана ABRA-BV должен быть защищен от повреждений.

### Внимание!

- Не прикасайтесь к работающему изделию в связи с тем, что возможен нагрев поверхностей. Перед началом технического обслуживания или демонтажом убедитесь, что изделие не находится под давлением и не имеет высокую температуру. Не удаляйте с шарового крана ABRA-BV ярлык с маркировкой.

### Гарантийные обязательства.

- Гарантийный срок при соблюдении потребителем правил транспортировки, хранения, монтажа и эксплуатации устанавливается 12 месяцев с момента ввода в эксплуатацию, но не более 18 месяцев с момента продажи. - Все вопросы, связанные с гарантийными обязательствами обеспечивает предприятие-продавец.

# Клапан обратный двустворчатый межфланцевый ABRA-D-122 DN40-300 PN10/16, DN350-1200 PN16

Внешний вид клапана обратного двустворчатого межфланцевого ABRA-D-122.  
Пластины-нержавеющая сталь



### Рабочие среды и применения:

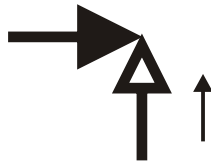
Холодное водоснабжение (ХВС), горячее водоснабжение (ГВС), теплоснабжение с любым стандартным теплоносителем (включая антифризы), конденсатные линии, технологическое водоснабжение, газопроводы нейтральных и инертных газов, водоподготовка и водозабор.

Обратный клапан не предназначен для использования в качестве запорной арматуры. Класс герметичности - В по ГОСТ 54808

### Условное графическое изображение обратного клапана на чертежах и схемах

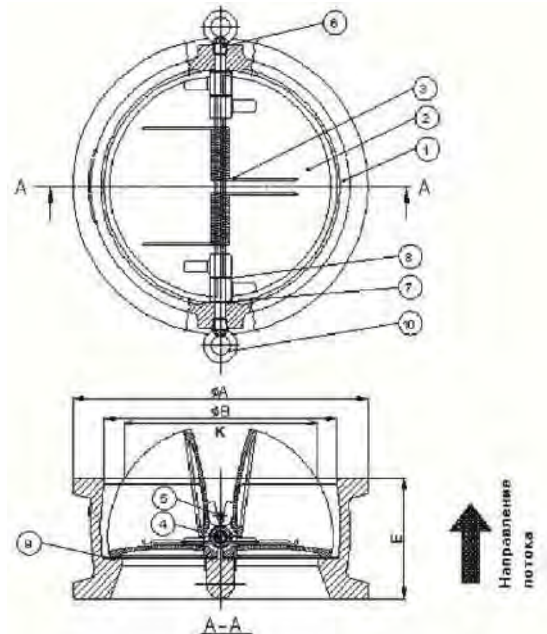


Условное графическое обозначение клапана обратного **проходного** на чертежах и схемах, стрелка указывает направление потока



Справочно: Условное графическое обозначение клапана обратного **углового** на чертежах и схемах, стрелка указывает направление потока

Чертеж габаритный клапана обратного двустворчатого межфланцевого ABRA-D-122 (размеры в таблице ниже):



Клапаны обратные проходят гидроиспытания на прочность корпуса (24 бар) и гидроиспытания в закрытом положении (17.6 бар) Малое гидравлическое сопротивление клапанов обратных, за счет профилированного внутреннего сечения, обеспечивает великолепные гидравлические характеристики.

### Габаритные размеры, рабочие давления, температуры, вес и Kv (таблица) клапана обратного двустворчатого межфланцевого ABRA-D-122 DN40-300 PN10/16, DN350-1200 PN16. Размеры в мм.

DN	40	50	65	80	100	125	150	200	250	300	350	400	450	500	600	700	800	900	1000	1200	
PN	10 бар (1,0 МПа)/ 16 бар (1,6 МПа)										16 бар (1,6 МПа)										
Диапазон рабочих температур, °С	-10 / +100 °С (с кратковременными повышениями до 110 °С)																				
Код товара ABRA-D-122-EN-	040	050	065	080	100	125	150	200	250	300	350	400	450	500	600	700	800	900	1000	1200	
Е-строительная длина	43	43	46	64	64	70	76	89	114	114	127	140	152	152	178	229	241	241	300	350	
А-внешний диаметр	86	98	110	128	156	187	213	267	328	375	448	498	562	619	727	804	911	1060	1121	1375	
В-внутренний диаметр	60	60	73	89	114	141	168	219	274	324	356	406	457	508	610	711	813	914	1016	1219	
К-размер	34	36	55	52	85	112	142	194	237	283	324	355	450	463	558	646	740	870	907	1068	
Вес, кг /шт.	1,5	1,5	2,4	3,6	5,7	7,3	9	17	26	42	55	75	97	113	165	295	408	612	635	1100	
Kv, м3/ч	34	34	70	88	238	465	658	930	2043	3178	4313	6810	9080	12021	22000	36000	41000	56000	81000	117000	
Минимальное давление открытия м.в.ст	0,44	0,44	0,43	0,31	0,26	0,26	0,18	0,18	0,16	0,15	0,13	0,13	0,01	0,09	0,07	0,07	0,07	0,07	0,07	0,07	
Минимальное давление открытия см.в.ст.	43,85	43,85	42,84	30,6	30,6	25,5	25,5	18,36	18,36	16,32	15,3	13,26	13,26	10,2	9,18	7,14	7,14	7,14	7,14	7,14	
Минимальное давление открытия мбар	43	43	42	30	30	25	25	18	18	16	15	13	13	10	9	7	7	7	7	7	

### Диаграмма Давление / Температура для клапана обратного ABRA-D-122



Диаграмма определяет рабочую область для клапанов обратных в координатах Давление (в барах приборного) / Температура (° С).

**Спецификация деталей и материалов обратного клапана обратного двусторчатого межфланцевого ABRA-D-122**

Номер на чертеже	Наименование	Количество	Материал	Номер на чертеже	Наименование	Кол-во	Материал	
1	Корпус	1	Чугун DIN GG25	6	Фиксатор	4	Углеродистая сталь S25C	
2	Пластины (Лепестки)	2	Нержавеющая сталь JIS SUS304 =AISI/SAE 304	7	Втулка	2x2	PTFE= Фторопласт 4= Φ-4	
3	Пружина	DN	Нержавеющая сталь JIS SUS316 = AISI316	8	Втулка	2	PTFE= Фторопласт 4= Φ-4	
		40-125						1
		150-500						2
		600-900						4
		1000	6					
4	Шток	1	Нержавеющая сталь JIS SUS304 =AISI/SAE 304	9	Седло	1	EPDM (Этиленпропиленовый вулканизированный каучук = резина)	
5	Стопорный штифт	1	Нержавеющая сталь JIS SUS304 =AISI/SAE 304	10	Рым-болт (болт с проушиной)	1	Кованная углеродистая сталь A105	

**Описание присоединительных размеров и подходящих стандартов присоединения клапана обратного двусторчатого межфланцевого ABRA-D-122. Все размеры в мм**

Тип присоединения: Требования к ответному крепежу	ответные фланцы согласно таблице ниже														
	DN 40	DN 50	DN 65	DN 80	DN 100	DN 125	DN 150	DN 200	DN 250	DN 300	DN 350	DN 400	DN 450	DN 500	DN 600
Е-строительная длина клапана (справ.)	43	43	46	64	64	70	76	89	114	114	127	140	152	152	178
Размер болта. ГОСТ 7798-70 и ГОСТ10602-94	M16 x 110	M16 x 110	M16 x 120	M16 x 130	M16 x 140	M16 x 140	M20 x 160	M20 x 170	M24 x 220	M24 x 220	M24 x 240	M27 x 260	M27 x 280	M30 x 300	M36 x 320
Рекомендуемая длина шпильки (для тех, кто не любит болты)	M16 x 130	M16 x 130	M16 x 140	M16 x 150	M16 x 160	M16 x 160	M20 x 180	M20 x 190	M24 x 240	M24 x 240	M24 x 250	M27 x 270	M27 x 300	M30 x 320	M36 x 350
Размер гайки (для каждой шпильки - двух гаек)	M16	M16	M16	M16	M16	M16	M20	M20	M24	M24	M24	M27	M27	M30	M36
Стандартный размер прокладки (диаметр внешний/внутренний)	91 x 45x2	106 x 57x2	126 x75x2	141x87x2	161x106x2	191x132x2	216x161x2	271x216x2	327x264x2	382x318x2	442x372x2	495x421x2	553x473x2	615x528x2	728x620x2
Толщина и обозначение прокладки ответного фланца (ГОСТ 15180-86)	A-40-16	A-50-16	A-65-16	A-80-16	A-100-16	A-125-16	A-150-16	A-200-16	A-250-16	A-300-16	A-350-16	A-400-16	A-450-16	A-500-16	A-600-16
Минимальный внутренний диаметр прокладки ответного фланца, мм	45	57	75	87	106	132	161	216	264	318	356	407	467	518	615
Максимальный внутренний диаметр прокладки ответного фланца, мм	92	107	127	142	162	192	218	273	328	384	444	495	553	615	728

Подходящие стандарты ответных фланцев - смотри на странице 103.





## Инструкция по монтажу и эксплуатации клапана обратного двухстворчатого межфланцевого ABRA-D-122

Обязательны к выполнению "Общие требования к монтажу трубопроводной арматуры ABRA"

### 1. Монтаж и эксплуатация изделия.

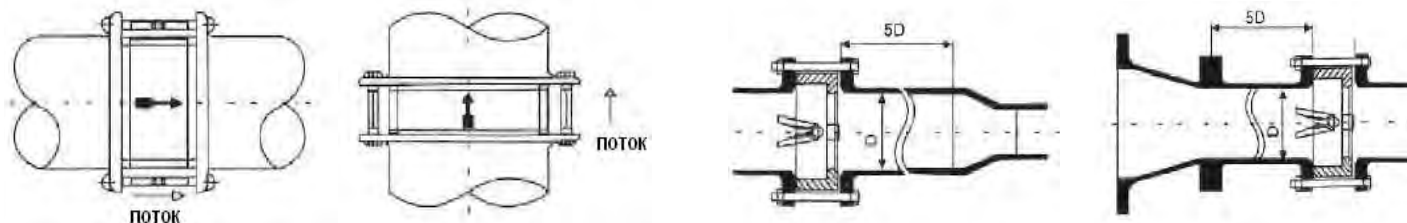
- К монтажу и эксплуатации изделия допускаются лица, изучившие настоящую документацию и прошедшие инструктаж по соблюдению правил техники безопасности. До начала монтажа необходимо произвести осмотр изделия. При обнаружении повреждений, дефектов, полученных в результате неправильной транспортировки или хранения, ввод изделия в эксплуатацию без согласования с продавцом не допускается.

### 2. Условия монтажа.

- Обратный клапан не предназначен для использования в качестве запорной арматуры. Класс герметичности - В по ГОСТ 54808
- Не допускается использовать клапаны обратные на рабочие параметры, отличные от указанных в технической документации
- Перед началом эксплуатации трубопровод необходимо продуть для удаления окалины и грязи.
- Соосность трубопровода и расстояние между фланцами должны быть в пределах 3–5 мм от идеальных, чтобы в процессе монтажа на клапан не приходилась чрезмерная механическая нагрузка.
- Клапан может устанавливаться на вертикальном, наклонном и на горизонтальном участках трубопровода, согласно указаниям о разрешенных и запрещенных положениях в установке:

Клапан обратный двухстворчатый (двухлепестковый). Стрелка указывает направление потока. Допустимая пространственная ориентация	Клапан обратный двухстворчатый (двухлепестковый). Стрелка указывает направление потока. Допустимая пространственная ориентация	Клапан обратный двухстворчатый (двухлепестковый). Стрелка указывает направление потока. <b>Возможная, но НЕ рекомендуемая пространственная ориентация особенно для больших DN</b>

- Клапан устанавливается на трубопровод так, чтобы стрелка на его корпусе совпала с направлением движения среды, и, для обеспечения равномерного износа при эксплуатации, не ближе 3-5 диаметров до или после сужения / поворота трубы.



- Предпочтительное монтажное положение на наклонном или вертикальном трубопроводе при направлении движения воды снизу вверх.

- На горизонтальном участке желательно устанавливать клапан таким образом, чтобы ось (шток) клапана была установлена под углом 45 градусов к вертикали (горизонталь).
- На изгибе трубопровода клапан устанавливать нежелательно, но если пришлось, то следует установить его после изгиба по потоку и сориентировать ось клапана по радиусу изгиба:
- Требуется обеспечить достаточное пространство вокруг обратного клапана для будущих работ по техническому обслуживанию



- Поток среды должен быть направлен по стрелке на корпусе клапана.
- Перед монтажом необходимо тщательно очистить уплотнительные поверхности обратного клапана и присоединительных фланцев
- Затяжку крепежных болтов необходимо осуществлять равномерно
- После запуска системы убедитесь в отсутствии протечек в местах присоединения
- Не забудьте проверить на наличие утечек после нескольких часов работы

### 3. Условия эксплуатации.

- Клапаны обратные ABRA-D-122-EN не требуют постоянного ухода
- Периодически осматривайте клапан на предмет протечки среды.
- Проверку клапана можно провести при замене трубопроводов

#### Внимание!

- Не прикасайтесь к работающему изделию в связи с тем, что возможен нагрев поверхностей.
- Перед началом технического обслуживания или демонтажом убедитесь, что изделие не находится под давлением и не имеет высокую температуру.
- Не удаляйте с изделия ярлык с маркировкой и серийным номером.
- Проверять обратные клапаны необходимо регулярно, особенно работающие не постоянно, на наличие утечек через уплотнения

### 4. Условия транспортировки и хранения.

- Хранение и транспортировка должна осуществляться без ударных нагрузок при температуре: -40...+65 °С.
- Не допускается попадание посторонних предметов внутрь или падений изделия
- Проверку клапана можно провести при замене трубопроводов
- Изделие должно храниться в незагрязненном помещении и быть защищено от воздействия атмосферных осадков
- При транспортировке корпус изделия должен быть защищен от повреждений.

### 5. Гарантийные обязательства.

- Гарантийный срок при соблюдении потребителем правил транспортировки, хранения, монтажа и эксплуатации устанавливается 12 месяцев с момента ввода в эксплуатацию, но не более 18 месяцев с момента продажи. Все вопросы, связанные с гарантийными обязательствами обеспечивает предприятие-продавец.

**Несмотря на качество зарекомендованное годами эксплуатации, стремясь поддерживать клиентов в самых "тяжелых" ситуациях, наша компания, также, поставляет со склада запасные части для обратных клапанов (пружины, штоки, фиксаторы, втулки).**

## Клапан обратный шаровой для чистых, грязных сред и канализации фланцевый DN 40-600 (1 1/2"-24"), PN 10/16 ABRA-D-022-NBR. DIN 3202-F6

Обратный клапан для канализации и пр. шаровой DN 40-600, PN 10/16.

Код серии ABRA-D-022-NBR. Корпус - чугун. Шар - алюминиевый сплав с покрытием NBR.



Рабочие среды и применения:

Обратный клапан шаровой ABRA-D-022-NBR используется для защиты трубопровода от обратного потока рабочей среды. Предназначается для канализационных, в том числе ливневых систем, трубопроводов, транспортирующих сточные воды, техническую горячую, холодную воду, другие жидкости.

Обратный клапан не предназначен для использования в качестве запорной арматуры.

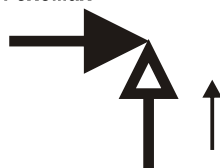
Шаровые обратные клапаны ABRA являются самоочищающимися. Налипания и отложения, формирующиеся в закрытом положении клапана, удаляются при перемещении шара в открытое положение. Камера для инспекционного доступа под съемной крышкой, обеспечивает оперативный внутренний осмотр без необходимости демонтажа клапана с трубопровода. Под давлением не открывать! Класс герметичности - AA по ГОСТ 54808

Чертеж габаритный клапана обратного шарового ABRA-D-022-NBR (размеры в таблице ниже):

Условное графическое изображение обратного клапана на чертежах и схемах

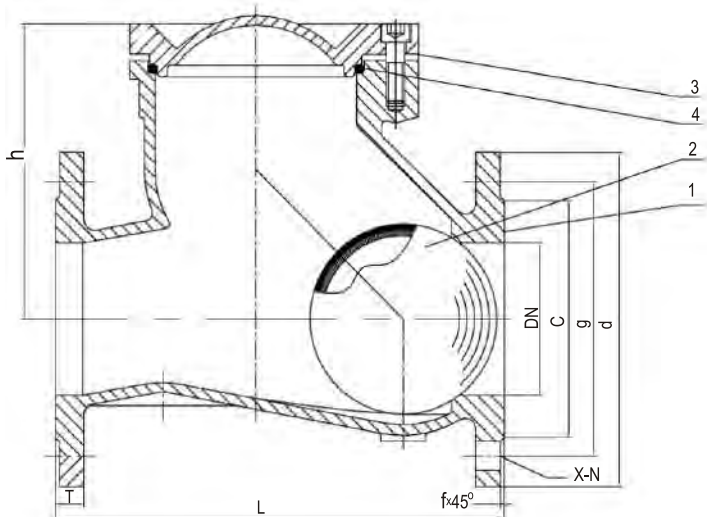


Условное графическое обозначение клапана обратного **проходного** на чертежах и схемах, стрелка указывает направление потока.



Справочно: Условное графическое обозначение клапана обратного **углового** на чертежах и схемах, стрелка указывает направление потока.

\* Малое гидравлическое сопротивление клапанов обратных обеспечивает великолепные гидравлические характеристики.



Покрытие поверхности (окраска) порошковое эпоксидное электростатическое с предварительным нагревом и выдержкой до полной полимеризации

DN	40	50	65	80	100	125	150	200	250	300	350	400	450	500	600	
PN	10/16 бар (1,0/1,6 Мпа)															
Диапазон рабочих температур, °C	-10/+80 °C (указана максимальная температура, рабочая - до 70°C)															
Код товара ABRA-D-022 -	<b>40</b>	<b>50</b>	<b>65</b>	<b>80</b>	<b>100</b>	<b>125</b>	<b>150</b>	<b>200</b>	<b>250</b>	<b>300</b>	<b>350</b>	<b>400</b>	<b>450</b>	<b>500</b>	<b>600</b>	
L - строительная длина DIN3202 -F6	180	200	240	260	300	350	400	500	600	700	800	900	1000	1100	1300	
~ h - строительная длина от оси трубы, мм	98	110	125	155	200	220	260	320	360	430	610	705	--	--	1050	
H - габаритная высота	173	193	218	255	310	345	403	490	563	660	870	995	1100	1210	1470	
a - диаметр прохода	40	50	65	80	100	125	150	200	250	300	350	400	450	500	600	
c - внешний диаметр присоединительного выступа	84	99	118	132	156	184	211	266	319	370	429	480	532	610	720	
g — межосевое расстояние присоединительных отверстий	PN 10	110	125	145	160	180	210	240	295	350	400	460	515	---	620	720
	PN 16									355	410	470	525	585	650	770
X-N- присоединительные отверстия фланцев (количество и диаметр на каждом фланце)	PN 10	4/Ø19			8/Ø19			8/Ø23	8/Ø23	12/Ø23	16/Ø23	16/Ø28	---	20/Ø28	20/Ø31	
	PN 16	4/Ø19			8/Ø19			8/Ø23	8/Ø23	12/Ø27	16/Ø27	16/Ø30	20/Ø31	20/Ø33	20/Ø37	
d-внешний диаметр присоединительного фланца	150	165	185	200	220	250	285	340	405	460	520	580	640	715	840	
T-толщина фланца	19							20	22	24,5	26,5	28	30	32	36	
Масса (вес) кг/шт.	6	9	12	15,5	23,5	29,5	45,5	72,5	120	195	302	405	530	730	890	
Kv, м <sup>3</sup> / ч	80	120	210	310	505	805	1090	2050	2310	4620	6290	8250	10250	12800	18500	
Герметичное закрытие при перепаде давления	0,5-0,8 бар (5-8 м.в.ст.)															
Открытие при перепаде давления	Начало открытия при макс. 0,05 бар (5 м.в. ст.)/ полное открытие при макс.0,5 бар (5 м. в. ст.), что примерно соответствует скорости потока 1-1,5 м/с															

Спецификация деталей и материалов обратного клапана шарового ABRA-D-022-NBR:

Номер на чертеже	Наименование	Кол-во	Материал
1, 3	Корпус. Крышка корпуса	1	Чугун DIN GGG50
2	Шар	1	Алюминиевый сплав +NBR или серый чугун
4	Прокладка крышки корпуса	1	NBR

**Диаграмма Давление / Температура для клапана обратного ABRA-D-022-NBR (фланцевого)  
и ABRA-D-022S-NBR (резьбового)**



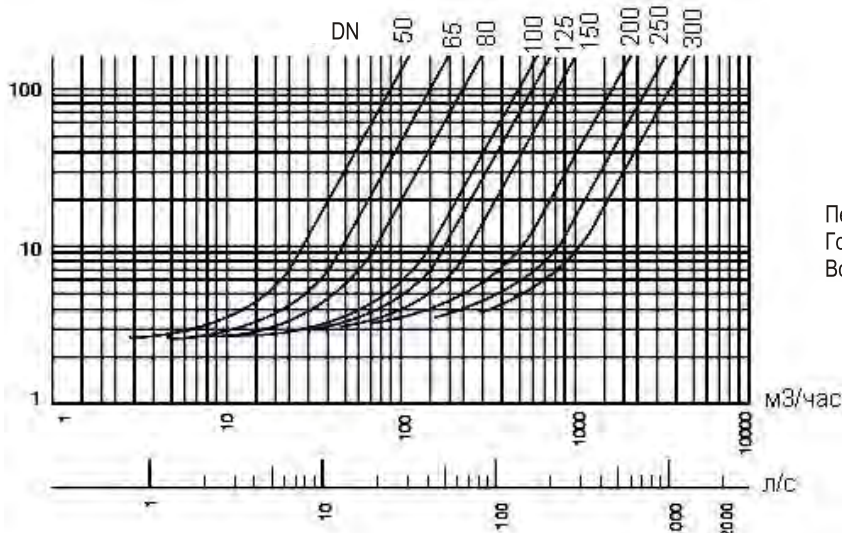
Диаграмма определяет рабочую область для клапанов обратных в координатах Давление (в барах приборного) / Температура (°C).

**Таблица описания присоединительных размеров + подходящих стандартов присоединения обратного клапана шарового фланцевого ABRA-D-022-NBR. Все размеры в мм.**

Тип присоединения:		ответные фланцы согласно таблице ниже													
Строительная длина (расстояние между ответными фланцами)		Размер L на габаритном чертеже и в таблице													
Количество сквозных отверстий на каждом фланце (КСО)		Размер X-N на габаритном чертеже и в таблице													
Требования к ответному крепежу:		DN 40	DN 50	DN 65	DN 80	DN 100	DN 125	DN 150	DN 200	DN 250	DN 300	DN 350	DN 400	DN 500	DN 600
Размер болта. ГОСТ 7798-70 и ГОСТ10602-94	PN 10	M16 x 60	M16 x 65	M16 x 65	M16 x 65	M16 x 70	M16 x 70	M20 x 80	M20 x 75	M20x75	M20x80	M20x80	M24x90	-	-
	PN 16	M16 x 60	M16 x 65	M16 x 65	M16 x 65	M16 x 70	M16 x 70	M20 x 80	M20x80	M24x90	M24x90	M24x100	M27x120	M30x130	M36x100
Рекомендуемая длина шпильки (для тех, кто не любит болты)	PN 10	M16 x 80	M16 x 80	M16 x 80	M16 x 90	M16 x 90	M16 x 90	M20 x 100	M20 x 100	M20x100	M20x100	M20x100	M24x90	-	-
	PN 16	M16 x 80	M16 x 80	M16 x 80	M16 x 90	M16 x 90	M16 x 90	M20 x 100	M20x110	M24x120	M24x120	M24x120	M27x130	M30x160	M36x167
Размер гайки (для каждой шпильки - двух гаек)	PN 10	M16	M16	M16	M16	M16	M16	M20	M20	M20	M20	M20	M24	-	-
	PN 16	M16	M16	M16	M16	M16	M16	M20	M20	M24	M24	M24	M27	M30	M36
Стандартный размер прокладки (диаметр внешний /внутренний/толщина) и обозначение прокладки ответного фланца (ГОСТ 15180-86)	PN 10	91x45 x2	106x57 x2	126x75 x2	141x87 x2	161x106 x2	191x132 x2	216x161 x2	271x216 x2	327x264 x2	376x318 x2 A-300-10	436x372 x2 A-350-10	487x421 x2 A-400-16	-	-
	PN 16	A-40-10 A-40-16	A-50-10 A-50-16	A-65-10 A-65-16	A-80-10 A-80-16	A-100-10 A-100-16	A-125-10 A-125-16	A-150-10 A-150-16	A-200-10 A-200-16	A-250-10 A-250-16	382x318 x2 A-300-16	442x372 x2 A-350-16	495x421 x2 A-400-16	615x528 x2 A-500-16	728x600 x2 A-600-16
Минимальный внутренний диаметр прокладки ответного фланца, мм	PN 10	45	57	75	87	106	132	161	216	264	318	356	407	528	620
	PN 16	45	57	75	87	106	132	161	216	264	318	356	407	528	620
Максимальный наружный диаметр прокладки ответного фланца, мм	PN 10	92	107	127	142	162	192	218	273	328	378	438	488	-	-
	PN 16	92	107	127	142	162	192	218	273	328	384	444	495	617	732

Подходящие стандарты ответных фланцев - смотри на странице 103.

**Перепад давления на малых расходах для обратных шаровых клапанов ABRA.**



Перепад давления на обратном шаровом клапане ABRA D-022. Горизонтальная установка. Чистая вода. Все значения носят ориентировочный характер.



## Клапан обратный шаровой для чистых, грязных сред и канализации резьбовой (муфтовый) ABRA-D-022S-NBR DN 25-80 PN 16



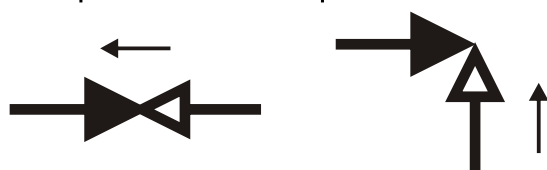
### Рабочие среды и применения:

Обратные клапаны шаровые ABRA-D-022S-NBR используются для защиты трубопроводов от обратного потока рабочей среды. Предназначаются для канализационных, в том числе ливневых систем, трубопроводов, транспортирующих сточные воды, техническую горячую, холодную воду, другие жидкости.

Обратный клапан не предназначен для использования в качестве запорной арматуры. Шаровые обратные клапаны ABRA являются самоочищающимися. Налипания и отложения, формирующиеся в закрытом положении клапана, удаляются при перемещении шара в открытое положение. Камера для инспекционного доступа под съемной крышкой, обеспечивает оперативный внутренний осмотр без необходимости демонтажа клапана с напорного трубопровода.

Класс герметичности - AA по ГОСТ 54808

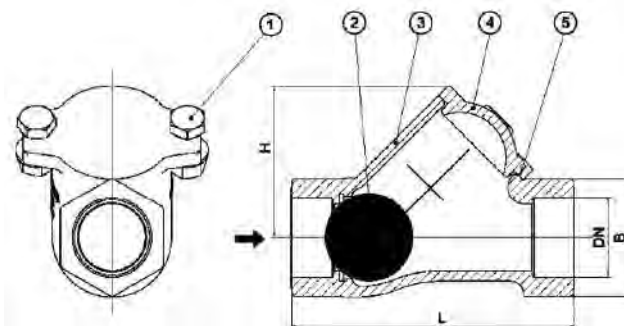
### Условное графическое изображение обратного клапана на чертежах и схемах



Условное графическое обозначение клапана обратного **проходного** на чертежах и схемах, стрелка указывает направление потока.

Справочно: Условное графическое обозначение клапана обратного **углового** на чертежах и схемах, стрелка указывает направление потока.

### Чертеж габаритный обратного клапана для канализации и прочего шарового резьбового (муфтового) ABRA-D-022S-NBR (размеры в таблице ниже):



\* Малое гидравлическое сопротивление клапанов обратных обеспечивает великолепные гидравлические характеристики.

### Габаритные размеры, рабочие давления и температуры, вес и Kv (таблица) обратного клапана для канализации и прочего шарового фланцевого ABRA-D-022S-NBR. Размеры в мм.

Покрытие поверхности (окраска) порошковое эпоксидное электростатическое с предварительным нагревом и выдержкой до полной полимеризации

DN	25 (1")	32 (1 1/4")	40 (1 1/2")	50 (2")	65 (2 1/2")	80 (3")
PN	10/16 бар (1,0/1,6 Мпа)					
Диапазон рабочих температур, °С	-10/+80 °С (указана максимальная температура, рабочая - до 70°С)					
Код товара <b>ABRA-D-022S-</b>	<b>025</b>	<b>032</b>	<b>040</b>	<b>050</b>	<b>065</b>	<b>080</b>
L - строительная длина DIN3202 -F6	120	135	145	175	200	248
H - строительная высота (от оси трубы)	64	72	85	100	125	150
Масса (вес) кг/шт.	1,8	2,3	3,1	4,6	8,0	10,0
Kv, м <sup>3</sup> /ч	—	20	80	120	210	310
Герметичное закрытие при перепаде давления	0,5-0,8 бар (5-8 м.в.ст.)					
Открытие при перепаде давления	Полное открытие при макс. 0,5 бар (5 м.в. ст.), что примерно соответствует скорости потока 1-1,5 м/с					

### Спецификация деталей и материалов обратного клапана шарового ABRA-D-022S-NBR:

Номер на чертеже	Наименование	Кол-во	Материал
1	Болт крепежный	2	Нержавеющая сталь
2	Корпус	1	Чугун DIN GGG50
3	Шар	1	Сталь +NBR
4	Крышка корпуса	1	Чугун DIN GGG50
5	Прокладка крышки корпуса	1	NBR

Диаграмма давления/температура обратного клапана **ABRA-D-022S-NBR** смотри на стр.96.

Описание присоединительной резьбы - смотри на странице 102.

## Инструкция по монтажу и эксплуатации клапана обратного шарового ABRA-D-022-NBR и ABRA-D-022S-NBR

Обязательны к выполнению "Общие требования к монтажу трубопроводной арматуры ABRA"

1. Монтаж и эксплуатация изделия.

- К монтажу и эксплуатации изделия допускаются лица, изучившие настоящую документацию и прошедшие инструктаж по соблюдению правил техники безопасности.

- До начала монтажа необходимо произвести осмотр изделия.

- При обнаружении повреждений, дефектов, полученных в результате неправильной транспортировки или хранения, ввод изделия в эксплуатацию без согласования с продавцом не допускается.

2. Условия монтажа.

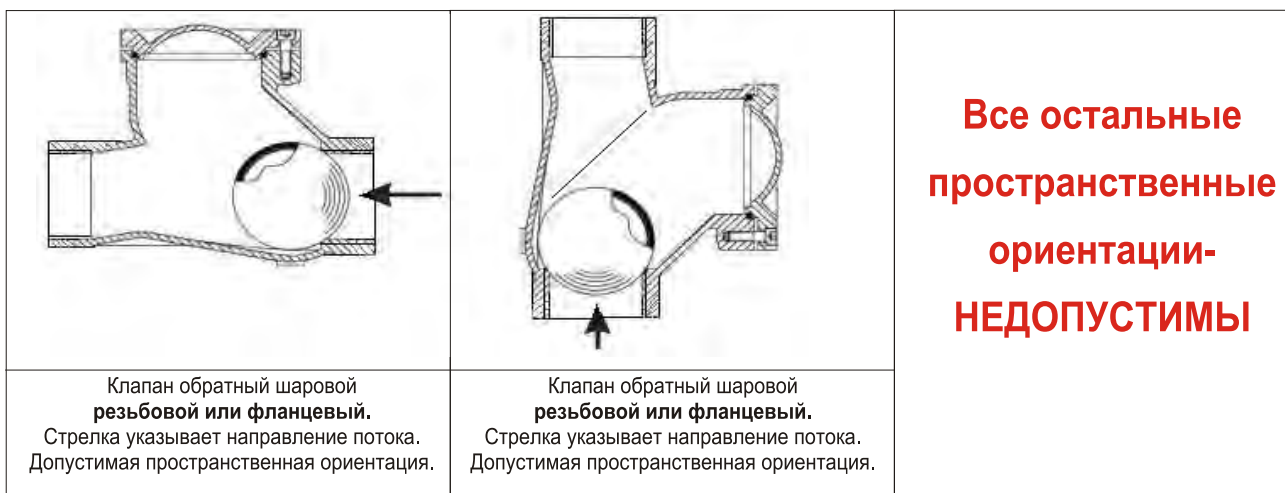
- Обратный клапан не предназначен для использования в качестве запорной арматуры. Класс герметичности - АА по ГОСТ 54808-2011.

- Не допускается использовать клапаны обратные на рабочие параметры, отличные от указанных в технической документации.

- Перед началом эксплуатации трубопровод необходимо продуть для удаления окалины и грязи.

- Соосность трубопровода и расстояние между фланцами должны быть в пределах 3–5 мм от идеальных, чтобы в процессе монтажа на клапаны не приходилась чрезмерная механическая нагрузка.

- Клапан устанавливается на трубопровод так, чтобы стрелка на его корпусе совпадала с направлением движения среды, и не ближе 3-5 диаметров до или после сужения / поворота трубы.



- Клапан может устанавливаться на вертикальном, наклонном и на горизонтальном участках трубопровода, согласно указаниям о разрешенных и запрещенных положениях в установке (см. выше), так, чтобы противодавление при закрытии шара было не ниже 0,3 бар = 3 м в.ст. во избежание стуков (дребезга) и гидроударов. При скоростях обратного потока при закрытии клапана ниже 0,2 м/с никаких хлопков при закрытии не ожидается, при скоростях обратного потока 0,2-0,4 м/с клапан работает с мягким хлопком, что нормально, а при скоростях потока при закрытии свыше 0,4 м/с клапан начинает закрываться с заметным хлопком (стуком, ударом), что является нерасчетным режимом работы и требует немедленного принятия мер по снижению скорости обратного потока среды во избежание выхода клапана из строя.

- Требуется обеспечить достаточное пространство вокруг обратного клапана для будущих работ по техническому обслуживанию.

- Перед монтажом необходимо тщательно очистить уплотнительные поверхности обратного клапана и присоединительных фланцев.

- Затяжку крепежных болтов необходимо осуществлять равномерно. После запуска системы убедитесь в отсутствии протечек в местах присоединения.

- Не забудьте проверить обратные клапаны на наличие утечек после нескольких часов работы

3. Условия эксплуатации.

- Клапаны обратные ABRA-D-022-NBR не требуют постоянного ухода.

- Периодически осматривайте клапаны на предмет протечки среды. Проверку клапана можно провести при замене трубопроводов.

Внимание!

- Не прикасайтесь к работающему изделию в связи с тем, что возможен нагрев поверхностей.

- Перед началом технического обслуживания или демонтажом убедитесь, что изделие не находится под давлением и не имеет высокую температуру.

- Не удаляйте с изделия ярлык с маркировкой и серийным номером.

- Проверять обратные клапаны необходимо регулярно, особенно работающие не постоянно, на наличие утечек через уплотнения

4. Условия транспортировки и хранения.

- Хранение и транспортировка должна осуществляться без ударных нагрузок при температуре: -40... +65 °С.

- Не допускается попадание посторонних предметов внутрь или падений изделия.

- Проверку клапана можно провести при замене трубопроводов.

- Изделие должно храниться в незагрязненном помещении и быть защищено от воздействия атмосферных осадков.

- При транспортировке корпус изделия должен быть защищен от повреждений.

5. Гарантийные обязательства.

- Гарантийный срок при соблюдении потребителем правил транспортировки, хранения, монтажа и эксплуатации устанавливается 12 месяцев с момента ввода в эксплуатацию, но не более 18 месяцев с момента продажи. Все вопросы, связанные с гарантийными обязательствами обеспечивает предприятие-продавец.

**Несмотря на качество зарекомендованное годами эксплуатации, стремясь поддерживать клиентов в самых "тяжелых" ситуациях, наша компания, в отличие от других поставщиков, поставляет со склада в Москве запасные части для клапанов обратных шаровых (шары, прокладки крышки).**

**Это позволяет существенно экономить на дальнейшей эксплуатации клапанов обратных шаровых заменяя лишь изнашивающиеся части, в том числе вручную без необходимости привлечения спецтехники для замены всего клапана.**

## Клапан обратный из нержавеющей стали AISI316 (CF8M) резьбовой ABRA-D12 DN 15-50 PN 40 (WOG 1000. Гидравлический тест на холодной воде 64 бар)

### Внешний вид клапана обратного резьбового ABRA-D-12



**Основные области применения** - применяется в качестве обратного клапана в нижеследующих системах на следующих средах: вода, в т.ч. морская (Балтийское море), многие солевые водные растворы, пар (до 8 бар), сжатый воздух, нейтральные газы, спирты, антифризы в т.ч. водно-гликолевые, слабоагрессивные среды, светлые и темные нефтепродукты.

Холодное водоснабжение (ХВС), горячее водоснабжение (ГВС), теплоснабжение с любым стандартным теплоносителем (включая антифризы), паровые системы (паровые линии, паропроводы) до 200°C, конденсатные линии, технологическое водоснабжение, газопроводы нейтральных и инертных газов, водоподготовка и водозабор, транспортировка минеральных и синтетических масел и т.д.

Обратный клапан не предназначен для использования в качестве запорной арматуры.

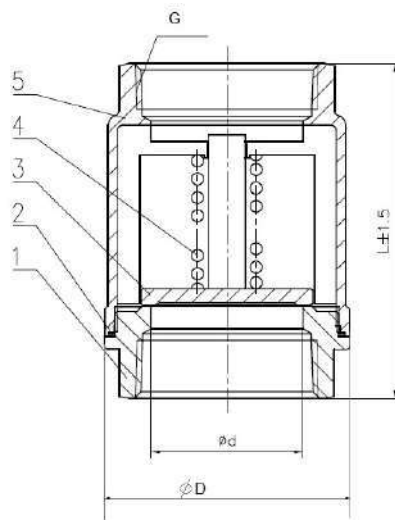
Класс герметичности - AA по ГОСТ 54808

**Внимание!** Обозначение WOG 1000 характеризует гидравлический тест на холодной воде 64 Бар, но не является обозначением рабочего номинального PN давления 64 Бара, как заявляют некоторые недобросовестные поставщики. Поэтому если Вы приобрели кран любого производителя с отливкой на корпусе WOG 1000, то его рабочее давление 40 Бар.



Условное графическое обозначение клапана обратного **проходного** на чертежах и схемах, стрелка указывает направление потока.

### Чертеж габаритный клапана обратного резьбового ABRA-D-12 (размеры в таблице ниже):



### Диаграмма Давление / Температура для клапана обратного резьбового ABRA-D-12



Диаграмма определяет рабочую область для клапанов обратных в координатах Давление (в барах приборного) / Температура (°C).

### Габаритные размеры, рабочие давления, температуры, вес и давление открытия обратного клапана резьбового ABRA-D-12. Размеры в мм.

DN	15 (1/2")	20 (3/4")	25 (1")	32 (1 1/4")	40 (1 1/2")	50 (2")
PN	PN 40 (WOG 1000) гидравлический тест на холодной воде 64 бар					
Диапазон рабочих температур, °C	Максимально допустимая температура 200 °C. Минимальная температура окружающей среды -60°C.					
Код товара ABRA-D-12-	<b>015</b>	<b>020</b>	<b>025</b>	<b>032</b>	<b>040</b>	<b>050</b>
L-строительная длина, мм	58	63	74	86	100	110
ØD- габаритный размер, мм	36	41	47	56	67	82
ød, мм	15	20	24,5	31,5	40	50
Kv, м <sup>3</sup> /час	4	8	10,3	18	24	40
Вес, кг /шт.	0,160	0,212	0,310	0,460	0,700	1,035
Давление открытия МПа	0,03-0,05					

### Спецификация деталей и материалов обратного клапана обратного резьбового ABRA-D-12.

Номер на чертеже	Наименование	Кол-во	Материал
1;5	Корпус	1	Нержавеющая сталь. Grade CF8M = W.-nr.1,4401 = DINX5CrNiMo17-12-2 = BS316S16 =EN 58J = AFNOR Z6CND17.11 = UNI X5CrNiMo1712 = UNE F.3543 = SS2347 = GB 0Cr17Ni11Mo2 = AISI/SAE 316 = JIS SUS 316 = ГОСТ03X17H14M2
3	Диск		
4	Пружина		
2	Седло	1	PTFE (Фторопласт-4, Ф-4)

Описание присоединительной резьбы обратного клапана нержавеющей резьбового ABRA-D12 смотри на стр. 102



## Клапан обратный из нержавеющей стали AISI316 (CF8M) тарельчатый межфланцевый ABRA-D71 DN 15-300 PN 25

### Внешний вид клапана тарельчатого межфланцевого ABRA-D71

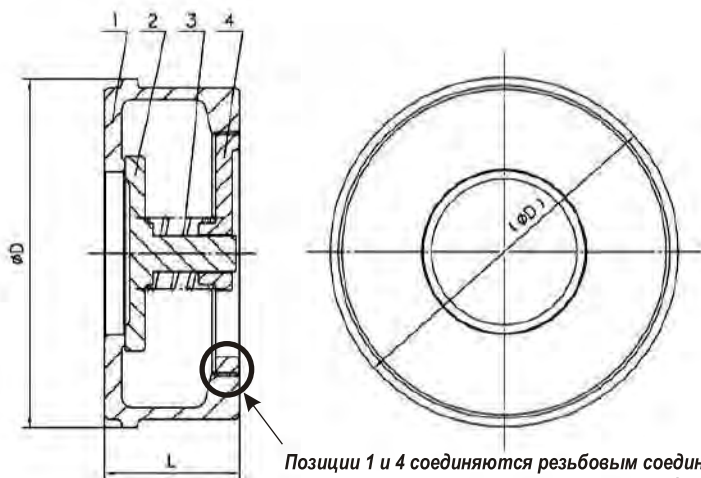


**Основные области применения** - применяется в качестве обратного клапана в нижеследующих системах на следующих средах: вода, в т.ч. морская (Балтийское море), многие солевые водные растворы, пар (до 8 бар), сжатый воздух, нейтральные газы, спирты, антифризы в т.ч. водно-гликолевые, слабоагрессивные среды, светлые и темные нефтепродукты.

Холодное водоснабжение (ХВС), горячее водоснабжение (ГВС), теплоснабжение с любым стандартным теплоносителем (включая антифризы), паровые системы (паровые линии, паропроводы) до 200°C, конденсатные линии, технологическое водоснабжение, газопроводы нейтральных и инертных газов, водоподготовка и водозабор, транспортировка минеральных и синтетических масел и т.д.

Обратный клапан не предназначен для использования в качестве запорной арматуры. Класс герметичности - В по ГОСТ 54808

### Чертеж габаритный обратного клапана тарельчатого межфланцевого ABRA-D71 (размеры в таблице ниже):

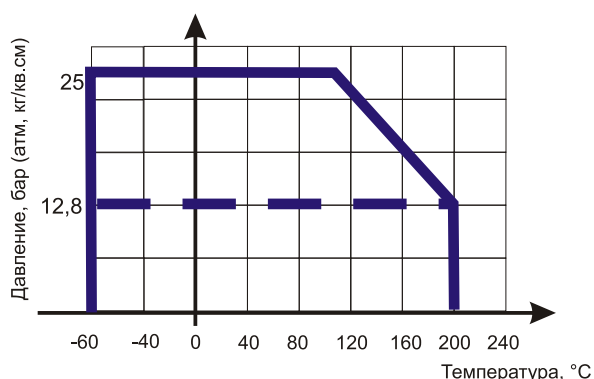


Позиции 1 и 4 соединяются резьбовым соединением, что является значительно более надежным, нежели использование стопорных колец, развальцовки и прочих ненадежных соединений, которые встречаются у других производителей.



Условное графическое обозначение клапана обратного **проходного** на чертежах и схемах, стрелка указывает направление потока.

### Диаграмма Давление / Температура для обратного клапана тарельчатого межфланцевого ABRA-D71



### Габаритные размеры, рабочие давления, температуры, вес и давление открытия обратного клапана тарельчатого межфланцевого ABRA-D71. Размеры в мм.

DN	15 1/2"	20 3/4"	25 1"	32 1 1/4"	40 1 1/2"	50 2"	65 2 1/2"	80 3"	100 4"	125 5"	150 6"	200 8"	250 10"	300 12"
PN	25 бар (2,5 МПа)													
Диапазон рабочих температур, °C	Максимально допустимая температура 200 °C. Минимальная температура окружающей среды -60°C.													
Код товара ABRA-D71-	015	020	025	032	040	050	065	080	100	125	150	200	250	300
L-строительная длина, мм	27,5	28	28	30	36	40	49	57	68,5	78,5	95	108	132	150
øD, мм	51	61	70	79	88	108	125	137,5	163	191	221	267	320	380
ød, мм	15	20	25	32	40	50	65	80	100	125	150	200	200	200
Kv, м <sup>3</sup> /ч	2,5	5	9	18	29	45	75	115	190	320	280	550	900	1350
Вес, кг /шт.	0,275	0,280	0,380	0,500	0,640	1,000	1,600	2,250	2,900	4,400	6,500	8,000	24,500	35,000
Давление открытия МПа	0,03-0,05													

### Спецификация деталей и материалов обратного клапана межфланцевого тарельчатого ABRA-D71

Номер на чертеже	Наименование	Кол-во	Материал
1; 4	Корпус	1	Нержавеющая сталь. Grade CF8M = W.-nr.1.4401 = DINX5CrNiMo17-12-2 = BS316S16 = EN 58J = AFNOR Z6CND17.11 = UNI X5CrNiMo1712 = UNE F.3543 = SS2347 = GB 0Cr17Ni11Mo2 = AISI/SAE 316 = JIS SUS 316 = ГОСТ03X17H14M2
2	Диск		
3	Пружина		

## Инструкция по монтажу и эксплуатации клапанов обратных из нержавеющей стали типов ABRA-D

Обязательны к выполнению "Общие требования к монтажу трубопроводной арматуры ABRA"

### Монтаж и эксплуатация изделия.

К монтажу и эксплуатации изделия допускаются лица, изучившие настоящую документацию и прошедшие инструктаж по соблюдению правил техники безопасности. До начала монтажа необходимо произвести осмотр изделия. При обнаружении повреждений, дефектов, полученных в результате неправильной транспортировки или хранения, ввод изделия в эксплуатацию без согласования с продавцом не допускается.

### Условия монтажа.

Обратный клапан не предназначен для использования в качестве запорной арматуры. Класс герметичности - АА по ГОСТ 54808 (для обратного клапана ABRA-D-12), класс герметичности - В по ГОСТ 54808 (для обратного клапана ABRA-D-71). Это, в частности, означает, что при использовании клапана в качестве запорного при опрессовке потеря давления при отключении насоса неизбежна. Обратный клапан – это вид арматуры, который предотвращает свободное изменение направления потока рабочей среды, а также серьезно ограничивает поток рабочей среды из системы при частичном разрушении участка трубопровода. Не допускается использовать клапаны обратные на рабочие параметры, отличные от указанных в технической документации. Перед началом эксплуатации трубопровод необходимо продуть для удаления окалины и грязи. Клапаны могут устанавливаться на горизонтальном (при любом направлении потока), а так же вертикальном и наклонном участках трубопровода при направлении потока снизу вверх. Требуется обеспечить достаточное пространство вокруг обратного клапана для будущих работ по техническому обслуживанию. Поток среды должен быть направлен по стрелке на корпусе клапана. После запуска системы убедитесь в отсутствии протечек в местах присоединения. Не забудьте проверить на наличие утечек после нескольких часов работы.

### Условия эксплуатации.

Клапаны обратные ABRA-D не требуют постоянного ухода. Периодически осматривайте клапан на предмет протечки среды. Проверку клапана можно провести при замене трубопроводов. **Внимание!** Не прикасайтесь к работающему изделию в связи с тем, что возможен нагрев поверхностей. Перед началом технического обслуживания или демонтажом убедитесь, что изделие не находится под давлением и не имеет высокую температуру. Не удаляйте с изделия ярлык с маркировкой и серийным номером. Проверять обратные клапаны необходимо регулярно, особенно работающие не постоянно, на наличие утечек через уплотнения.

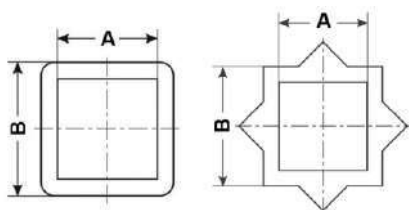
### Условия транспортировки и хранения.

Хранение и транспортировка должна осуществляться без ударных нагрузок при температуре: -60...+65 °С. Не допускается попадание посторонних предметов внутрь или падений изделия. Проверку клапана можно провести при замене трубопроводов. Изделие должно храниться в незагрязненном помещении и быть защищено от воздействия атмосферных осадков. При транспортировке корпус изделия должен быть защищен от повреждений.

### Гарантийные обязательства.

Гарантийный срок при соблюдении потребителем правил транспортировки, хранения, монтажа и эксплуатации устанавливается 12 месяцев с момента ввода в эксплуатацию, но не более 18 месяцев с момента продажи. Все вопросы, связанные с гарантийными обязательствами обеспечивает предприятие-продавец.

## Переходники адаптеры для уменьшения и увеличения посадочных квадратов и звездочек приводов и редукторов, присоединяемых к трубопроводной арматуре. Квадрат-квадрат и квадрат-звезда. Размеры 6,7,9,10,11,12,14,17,19,22,27,32,36,46 и 55 мм



Материал: углеродистая сталь



Модель		Размеры, мм		Высота, мм
Квадрат/Квадрат (КК)	Квадрат/Звезда(КЗ)	А	В	SSQ(КК) / DSQ(КЗ)
ABRA SSQ6x9 (4x4)	ABRA DSQ6x9 (8x4)	6	9	10,5-12/13-15
нет	ABRA DSQ7x11 (8x4)	7	11	нет/11-13
нет	ABRA DSQ7x14 (8x4)	7	14	нет/15-17
ABRA SSQ9x11 (4x4)	ABRA DSQ9x11 (8x4)	9	11	10,5-12/10,5-12
ABRA SSQ9x14 (4x4)	ABRA DSQ9x14 (8x4)	9	14	15-17/15-17
нет	ABRA DSQ9x17 (8x4)	9	17	нет/18-20
нет	ABRA DSQ9x17 (8x4)	9	22	нет/23-25
нет	ABRA DSQ10x14 (8x4)	10	14	нет/15-17
ABRA SSQ11x14 (4x4)	ABRA DSQ11x14 (8x4)	11	14	15-17/15-17
ABRA SSQ11x17 (4x4)	ABRA DSQ11x17 (8x4)	11	17	16-18/18-20
ABRA SSQ11x19 (4x4)	ABRA DSQ11x19 (8x4)	11	19	20-22/20-22
ABRA SSQ11x22 (4x4)	ABRA DSQ11x22 (8x4)	11	22	20-22/23-25
нет	ABRA DSQ11x27 (8x4)	11	27	нет/28-30
нет	ABRA DSQ12x14 (8x4)	12	14	нет/15-17
ABRA SSQ12x15 (4x4)	нет	12	15	14-16/нет
ABRA SSQ14x17 (4x4)	ABRA DSQ14x17 (8x4)	14	17	15-17/18-20
ABRA SSQ14x19 (4x4)	ABRA DSQ14x19 (8x4)	14	19	20-22/20-22
ABRA SSQ14x22 (4x4)	ABRA DSQ14x22 (8x4)	14	22	20-22/23-25
нет	ABRA DSQ14x22 (8x4)	14	27	нет/28-30
Модель		Размеры, мм		Высота, мм
Квадрат/Квадрат (КК)	Квадрат/Звезда(КЗ)	А	В	SSQ(КК) / DSQ(КЗ)
ABRA SSQ17x19 (4x4)	ABRA DSQ17x19 (8x4)	17	19	20-22/20-22
ABRA SSQ17x22 (4x4)	ABRA DSQ17x22 (8x4)	17	22	21-23/23-25
ABRA SSQ17x27 (4x4)	ABRA DSQ17x27 (8x4)	17	27	28-30/28-30
ABRA SSQ19x22 (4x4)	ABRA DSQ19x22 (8x4)	19	22	21-23/23-25
ABRA SSQ19x27 (4x4)	ABRA DSQ19x27 (8x4)	19	27	28-30/28-30
ABRA SSQ19x36 (4x4)	ABRA DSQ19x36 (8x4)	19	36	34-38/36-40
ABRA SSQ22x27 (4x4)	ABRA DSQ22x27 (8x4)	22	27	26-28/28-30
ABRA SSQ22x36 (4x4)	ABRA DSQ22x36 (8x4)	22	36	34-36/36-40
ABRA SSQ27x36 (4x4)	ABRA DSQ27x36 (8x4)	27	36	34-36/36-40
ABRA SSQ27x46 (4x4)	ABRA DSQ27x46 (8x4)	27	46	46-50/46-50
нет	ABRA DSQ27x55 (8x4)	27	55	нет/53-57
нет	ABRA DSQ32x46 (8x4)	32	46	нет/46-50
ABRA SSQ36x46 (4x4)	ABRA DSQ36x46 (8x4)	36	46	46-50/46-50
нет	ABRA DSQ36x55 (8x4)	36	55	нет/53-57
нет	ABRA DSQ46x55 (8x4)	46	55	нет/53-57

## Правила замены (взаимозаменяемости) трубопроводной арматуры по габаритным и присоединительным размерам

Если, по каким-либо причинам, Вы ищите вариант замены оборудования, то учитывая нижеперечисленные **основные правила**, Вы сможете оценить, возможна ли замена той или иной продукции продукцией ABRA.

Ниже мы приводим краткую памятку-инструкцию инженеру, производящему замену одной марки трубопроводной арматуры на аналогичную другую **(жирным шрифтом выделены основные, наиболее важные аспекты)**:

1. **Проверяем совпадение материалов основных деталей** кранов, клапанов, задвижек, фильтров и т.д.
2. **Проверяем совпадение прочностных характеристик** и класса герметичности.
3. **Проверяем температурные режимы работы и их соответствие подбираемому оборудованию.**
4. Если присоединение резьба - **проверяем совпадение типа резьбы.**
5. Если присоединение фланцевое - **проверяем подойдут ли ответные фланцы.**
6. **Для фланцевых и межфланцевых товаров (кранов, задвижек, фильтров, клапанов и т.д.) проверяем совпадение строительных длин.** Для резьбовых соединений этот вопрос не так актуален.
7. Для присоединения приводов, позиционеров и пр. - проверяем стандарт присоединительного фланца/штока.
8. **Для целей балансировки и регулировки проверяем совпадение пропускных способностей.**  
Обычно отклонение в пределах +/- 20% - не является проблемой.
9. Проверяем габаритные размеры. Внимание! Не путать со строительными размерами.  
Строительный (от оси трубы) - это неполный размер, а габаритный - это полный габаритный размер.
10. Проверяем весовые характеристики. Очень часто они определяют долговечность (надежность) конструкции и являются основным фактором снижения ценообразования и недобросовестной конкуренции.

### Описание присоединительной резьбы для фильтров сетчатых резьбовых латунных ABRA-YS-3000E, чугунных ABRA-YS-3016D, из нержавеющей стали ABRA-YS-3000-SS316; вставок гибких резьбовых ABRA-EJS30; обратных клапанов ABRA D-12, ABRA-D-022S; шаровых кранов ABRA-BV-A1400A, ABRA-BV-027A, ABRA-BV-11, ABRA-BV-15

Тип присоединения	Обычная трубная резьба. Резьба трубная цилиндрическая внутренняя, применяемая в цилиндрических резьбовых соединениях, а также в соединениях внутренней цилиндрической резьбы с наружной конической резьбой по ГОСТ 6211-81. Основана на резьбе BSW (British Standard Whitworth) и совместима с резьбой BSP (British standard pipe thread) и обозначается BSPP.
Соответствующий стандарт ответной резьбы, допускающий многократное использование соединения	ГОСТ 6357-81 — Основные нормы взаимозаменяемости. Резьба трубная цилиндрическая.
	ISO R228
	EN 10226
	DIN 259
	BS 2779
Соответствующее обозначение ответной наружной (внешней) резьбы, <b>допускающее многократное использование</b> соединения	1. G, наружная или внешняя (в англоязычной литературе — male, external) - основное обозначение
	2. BSPP, наружная или внешняя (в англоязычной литературе — male, external) - частое обозначение
	3. BSP, наружная или внешняя (в англоязычной литературе — male, external) - частое, но не в полне корректное обозначение (подразумевает BSPP, стоит проверить, что это не BSPT)
	4. PF, наружная или внешняя (в англоязычной литературе — male, external) - японское по JIS - не очень частое обозначение
Соответствующее обозначение ответной наружной (внешней) резьбы, <b>допускающее однократное соединение</b> (при этом портится и наружная и внутренняя резьба)	1. R, наружная или внешняя (в англоязычной литературе — male, external) - основное обозначение
	2. BSPT, наружная или внешняя (в англоязычной литературе — male, external) - частое обозначение
	3. PT, наружная или внешняя (в англоязычной литературе — male, external) - японское по JIS - не очень частое обозначение



**Подходящие стандарты ответных фланцев для фильтров сетчатых ABRA-YF-3016D, ABRA-YF-3000-SS316, вставок гибких ABRA-EJF-10, ABRA-EJF-16, ABRA-EJF-10-NBR, ABRA-EJF-16-NBR, затворов поворотных ABRA-BUV-VF826D, ABRA-BUV-VF863D, ABRA-BUV-VF866D, кранов шаровых ABRA-BV41, клапанов обратных ABRA-D-122, ABRA-D-022, ABRA-D-71**

Стандарт	Пояснения	Подходящие типы по этому стандарту	PN ответных фланцев	DN ответных фланцев
ГОСТ 33259, ГОСТ Р 54432	"новые" стандарты на фланцы	Все типы (Тип 01, Тип 02, Тип 03, Тип 04, Тип 11, Тип 21), исполнения только А и В. В DN 65 следует брать фланец Ряд 1 по ГОСТ 33259 потому, что у него 4 отверстия. Если попадетсЯ Ряд 2, то у него 8 отверстий - применимо, но не так эстетично. (Обычные "плоские" фланцы)	PN 1,0/1,6 Мпа (10/16 кгс/см <sup>2</sup> )	Выбирать равным DN продукции
ГОСТ 12815-80	Описывает присоединительные размеры и размеры уплотнительных поверхностей (но не тип фланцев)	Исполнение 1, ряд 1, ряд 2 для всех DN, кроме DN 80. В DN 80 следует брать фланец Ряд 1 по ГОСТ, потому, что у него 8 отверстий, как и у нашей продукции. Если попадетсЯ Ряд 2, то у него только 4 отверстия - функционально подходит, но не так эстетично. (Обычные "плоские" фланцы)		
ГОСТ 12820-80 - самые распространенные	Стальные плоские приварные фланцы			
ГОСТ 12821-80 - распространенные	Стальные приварные встык (=воротниковые) фланцы			
ГОСТ 12822-80 - можно встретить	Стальные свободные на приварном кольце фланцы			
ГОСТ 12819-80 - очень редко встречается	Литые стальные фланцы			
ГОСТ 12817-80 - очень редко встречается	Литые из серого чугуна фланцы			
ГОСТ 12818-80 - очень редко встречается	Литые из ковкого чугуна фланцы (максимум DN 80)			
DIN 2501 (DIN 2633 для PN16) / EN 1092-1	Описывает присоединительные размеры и размеры уплотнительных поверхностей	Form A, Form B (B1 и B2) - описывает присоединительную поверхность (обычные "плоские" фланцы) Туре - любой, если форма (Form) = см. выше	PN10/16	
DIN 2526 - устарел и заменен на EN 1092-1	Описывает присоединительные размеры и размеры уплотнительных поверхностей	Form A, B, C, D, E (обычные "плоские" фланцы)		
Старые DIN, с присоединительными поверхностями по DIN 2526 (до введения EN 1092)	Описывают различные типы фланцев	Form A, B, C, D, E (обычные "плоские" фланцы)		

## Общие обязательные требования к монтажу трубопроводной арматуры ABRA

К монтажу трубопроводной арматуры должны допускаться исключительно лица, изучившие настоящую инструкцию с общими требованиями, а также инструкцию по монтажу на конкретное изделие, прошедшие обучение по охране труда и имеющие практический навык монтажа подобного оборудования и здравый смысл. Правильный выбор и установка (монтаж) оборудования обеспечивают надёжную работу на протяжении всего срока службы.

### Общие требования и правила, которые необходимо выполнить перед монтажом трубопроводной арматуры ABRA.

- Во избежание выхода из строя, гидроударов, кавитации и шумов не следует использовать арматуру ABRA на скоростях потока жидкости свыше 3 м/с для DN6-400; 2,5 м/с для DN450-600, 1,5 м/с для DN700-1000; 1 м/с для DN свыше 1000
- В целом, следует иметь в виду, что для всех типов трубопроводной арматуры следует считать абсолютно максимальным допустимым расходом не более 5-10% от Kv в пересчете на воду. Большие расходы требуют специальных технических решений и требуют специального согласования с производителем арматуры.
- Перед началом монтажа примите во внимание опасные жидкости или газы в системе, т.е. - что за среды находятся в системе сейчас или находились в прошлом. Примите во внимание пожаро- и взрывоопасные, вредные для здоровья и т.п. среды, а также критические температуры для таковых (температуры фазовых переходов, разложения и т.д.).
- Перед началом монтажа примите во внимание опасности места работы, т.е. - взрывоопасность, недостаток кислорода (работа в резервуарах, колодцах и т.п.), вредные и опасные газы, критические температуры, очень горячие и очень холодные поверхности, опасность пожара, опасный уровень шума, движущиеся машины и механизмы и т.д. Обязательно учтите влияние Ваших работ на систему в целом, т.е. не будет ли какое-нибудь Ваше действие, такое как перекрытие трубопровода или открытие байпаса опасным для всей системы или кого-нибудь из персонала. Следует учитывать опасность осечки предохранительных, дыхательных или воздушных клапанов, а также датчиков систем управления и защиты. При закрытии/открытии запорных клапанов остерегайтесь гидроударов. Убедитесь, что рабочее давление не подается в зону работ и находится под контролем систем и устройств защиты. Не забывайте, что точки отключения должны быть под контролем во избежание несанкционированного ошибочного включения до окончания работ. Никогда не рассчитывайте на 100% что система не находится под давлением, даже если манометры показывают, что система не под давлением. Всегда предусматривайте необходимое время для остывания системы до/после работ.
- Перед началом работ убедитесь, что у Вас есть все необходимые инструменты, расходные материалы и запасные части. Используйте только оригинальные запчасти ABRA. Убедитесь, что Вы и другие снабжены и используют необходимое защитное снаряжение для защиты от вредных, опасных, ядовитых веществ, химикатов, высоких/низких температур, радиации, шума, падающих объектов, повреждений глаз и других частей тела.
- Необходимо обязательно проверить пригодность трубопроводной арматуры для работы с транспортируемой средой, с рабочими параметрами системы и окружающими условиями в соответствии с рекомендациями производителя.
- До монтажа внутреннюю полость трубопровода, на который устанавливается арматура, необходимо очистить от грязи, песка и посторонних предметов.
- Необходимо извлекать арматуру из упаковки или снимать предохранительные заглушки следует непосредственно перед монтажом.
- Следует осмотреть арматуру на предмет отсутствия на ней механических повреждений, дефектов и попавших внутрь посторонних предметов. При обнаружении серьезных повреждений антикоррозийного покрытия или других дефектов, полученных в результате неправильной транспортировки и/или хранения, решение о возможности дальнейшего использования арматуры должна принимать специальная комиссия Заказчика.

10. Требуется произвести пробное открытие и закрытие арматуры, убедиться в плавности хода рабочего органа (клина/диска/шара/поршня) и нормальном её функционировании.
11. Необходимо осмотреть приваренные ответные фланцы: они должны быть приварены соосно с осью трубопровода, оси отверстий для болтов должны совпадать между собой, уплотнительные поверхности перпендикулярны оси трубопровода и параллельны между собой, а расстояние между уплотнительными поверхностями должно соответствовать строительной длине арматуры. Не допускается устранять несоосность трубопровода или зазор между арматурой и ответным фланцем трубопровода за счет передачи напряжений на трубопроводную арматуру.
12. Следует осмотреть уплотнительные поверхности арматуры и фланцев: на них не должно быть грязи, остатков консервирующей смазки, забоин, следов коррозии и других дефектов.
13. Требуется убедиться, что оба конца трубопровода надежно закреплены в опорах и не сместятся при монтаже.

**Общие требования и правила к перемещению трубопроводной арматуры ABRA.**

1. Поднимать и перемещать трубопроводную арматуру ABRA следует осторожно вручную или с помощью грузоподъемного оборудования, избегая ударов, падений и кантования. Запрещается бросать арматуру.
2. Строповку арматуры следует производить за специальные приспособления (рым-болты, проушины) или за корпус. Не допускается производить строповку за штурвал, редуктор, привод и другие внешние узлы арматуры. Во избежание повреждения защитного покрытия арматуры при строповке за корпус следует использовать исключительно матерчатый строп.

**Особенности монтажа шаровых кранов (клапанов, задвижек, вентилей...) с электроприводом.**

Перед установкой крана (клапана, задвижки, вентиль...) в трубопровод необходимо настроить привод и кран на совместную работу в соответствии с инструкцией завода-изготовителя электропривода:

1. Проверить монтаж или смонтировать кран (клапан, задвижку вентиль...) с приводом;
2. При монтаже крана (клапана, задвижки, вентиль...) с приводом в любом положении, отличном от вертикального, привод должен иметь собственные опоры;
3. Установка привода под краном (клапаном, задвижкой, вентилем...) строго не рекомендуется;
4. Настроить конечные выключатели и ограничители хода для положений «открыто» и «закрыто»;
5. Произвести несколько циклов пробного открытия-закрытия крана (клапана, задвижки, вентиль...) с помощью ручного дублера;
6. Если при открытии от ручного дублера крана (клапан, задвижку вентиль...) открывается-закрывается нормально, произвести подключение к сетям питания и управления и произвести несколько циклов пробного открытия-закрытия с помощью электропривода. Только после выполнения указанных операций, если кран (клапан, задвижку вентиль...) с приводом функционируют нормально, допускается приступить к монтажу крана (клапана, задвижки, вентиль...) на трубопроводе.
7. Внимательно настраивайте ход (концевые выключатели и стопоры приводов/цилиндров/редукторов) при автоматизации во избежание повреждений арматуры. Работа по моментным выключателям или длительное приложение предельных усилий приводов - недопустимы и ведут к неизбежному выходу из строя приводимой трубопроводной арматуры.

**Общие требования и правила к монтажу трубопроводной арматуры ABRA**

1. Арматура ABRA, работающая с учетом направления потока (обратные клапаны, фильтры и т.д.), должна устанавливаться на трубопровод таким образом, чтобы направление потока совпадало с направлением стрелки на корпусе.
2. Затяжку болтов фланцевых соединений необходимо производить крест-накрест за 2-3 прохода. (подробно - ниже)
3. При монтаже арматуры с применением грузоподъемного оборудования, грузозахватные приспособления не снимать и не ослаблять до полного закрепления арматуры в трубопроводе и установки подставки под арматуру, если такая предусмотрена.
4. Уплотнительная прокладка фланцевого соединения должна располагаться равномерно по всей площади уплотнительной поверхности фланцев без смещения.

**Установка межфланцевых прокладок**

Очень часто можно услышать, что «прокладка протекает». Данное утверждение не всегда является справедливым. На самом деле, всегда протекает соединение, а прокладка является только одним из его компонентов. Зачастую ожидается, что прокладка способна компенсировать недостатки обработки рабочих поверхностей фланцев и смещение фланцев в результате изменений рабочих температуры и давления, вибрации и т.д.

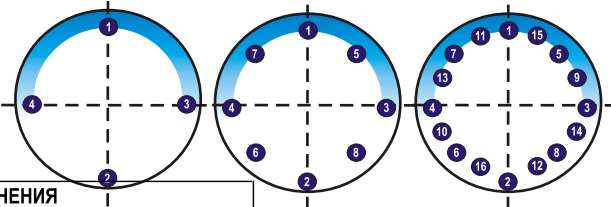
Во многих случаях прокладки на это способны, но только при правильном выборе их типа и материала, а также при соблюдении правильной процедуры установки:

**А) Что нужно делать и чего нельзя допускать при установке прокладок (Внимание! Далеко не вся арматура требует установки прокладок, например, для дисковых поворотных затворов ABRA и гибких вставок ABRA установка межфланцевых прокладок вообще строго запрещена!)**

1. Основной и ответный фланец должны быть одного типа и правильно выровнены.
2. Недопустимо пытаться стянуть фланцы, находящиеся далеко друг от друга с помощью крепежа. В таких случаях необходимо использование проставок с использованием прокладок с обеих сторон проставки.
3. Крепеж должен быть подобран таким образом, чтобы его предел упругости не превышался при приложении требуемой нагрузки.
4. Дополнительная затяжка болтов после того, как соединение с плоской неметаллической прокладкой было подвержено действию повышенных температур, недопустимо. (Прокладка может затвердеть, и дополнительное усилие приведет к ее разрушению).
5. Необходимо убедиться в отсутствии коррозии на крепеже, так как ее наличие приводит к снижению способности крепежа нести нагрузку.
6. Необходимо убедиться, что материал прокладки соответствует спецификации для данного соединения.
7. Необходимо убедиться в том, что на рабочих поверхностях прокладки отсутствуют задиры и царапины, особенно в радиальном направлении.
8. Материал следует выбирать таким образом, чтобы допустимая нагрузка на гайки была на 20% ниже, чем допустимая нагрузка на шпильки или болты. Следует всегда использовать шайбы из того же материала, что и гайки.
9. При необходимости на резьбу следует наносить смазку, но только равномерным тонким слоем. При использовании крепежа из нержавеющей стали следует убедиться, допустимо ли использование смазки конкретного типа.
10. Недопустимо повторное использование крепежа и прокладок.
11. Следует всегда использовать прокладки минимально допустимой толщины.
12. При вырезании прокладок для плоских фланцев отверстия под болты должны вырезаться до вырезания внешнего и внутреннего диаметра прокладки. В случае, когда отверстия под болты расположены близко к внешнему диаметру прокладки, их вырезание после вырезания прокладки может привести к нарушению ее формы.
13. Прокладки следует хранить в сухом прохладном месте вдали от источников тепла, влажности, масел и химикатов. Их также следует хранить плоскими в горизонтальном положении, т.е. не подвешивать на крюки.
14. Следует избегать нанесения смазки на прокладки и рабочие поверхности фланцев.

**Б) Затяжка болтов фланцевого соединения.**

Соединения следует затягивать равномерно в три или даже четыре прохода, последовательно «крест-накрест», как показано на рисунке. Имейте в виду, что при данной последовательности затяжка одного из болтов может привести к ослаблению другого (других), поэтому в качестве последней операции рекомендуется дополнительная затяжка всех болтов по кругу. Некоторые соединения необходимо повторно затягивать непосредственно перед вводом в эксплуатацию с целью компенсации релаксации прокладок и крепежа. Также в некоторых случаях при использовании прокладок определенных типов совместно с фланцами некоторых форм присоединительной поверхности на теплообменниках необходимо осуществлять дополнительную затяжку соединения при начальном нагреве теплообменника.



**В) Устранение неисправностей при установке прокладок (Внимание! Далеко не вся арматура требует установки прокладок, например, для дисковых поворотных затворов ABRA и гибких вставок ABRA установка межфланцевых прокладок вообще строго запрещена!)**

НЕИСПРАВНОСТЬ	ВОЗМОЖНАЯ ПРИЧИНА	СПОСОБ УСТРАНЕНИЯ
Течь возникла сразу при подаче среды в трубопровод	Недостаточная или избыточная нагрузка в соединении или нагрузка приложена неравномерно	Аккуратно вставьте новую прокладку. Проверьте выравнивание фланцев, их рабочие поверхности и затяните болты в соответствии с описанной процедурой.
Течь возникла после непродолжительной эксплуатации	1. Снижение нагрузки в соединении в результате релаксации в прокладке или крепеже. 2. Технологический процесс является циклическим по температуре или давлению.	1. Проверьте рабочую поверхность фланцев, приложенную к соединению нагрузку, тип прокладки и выбранные материалы. 2. Используйте удлиненные шпильки или болты совместно со втулками или мощными тарельчатыми пружинными шайбами с тем, чтобы компенсировать колебания.
Течь возникла после нескольких часов или дней эксплуатации	Химическое воздействие на прокладку со стороны среды или ее механическое разрушение.	Проверьте химическую совместимость материала прокладки со средой данной концентрации при рабочих условиях. Проверьте правильность выбора типа прокладки.



# Качественная трубопроводная арматура



*Обязательный осмотр товара*



*Индивидуальный подход*



*Надежная упаковка*



*Бережная погрузка*



# Качественная трубопроводная арматура

A large, dynamic splash of clear blue water forms a circular shape in the center of the page. The water is captured in mid-air, with many small droplets and bubbles visible, creating a sense of movement and freshness. The splash is set against a plain white background.

▶ Компания **АБРАДОКС**

Почтовый адрес: 127566, Россия, Москва, а/я 8

Телефон/факс: (495) 921-33-05

Телефон/факс: (499) 940-48-54

[info@abradox.ru](mailto:info@abradox.ru)

[www.abradox.ru](http://www.abradox.ru)

Дистрибьютор в Вашем регионе: